



* 4 5 9 1 3 6 7 0 2 * (1)
4-591-367-02(1) (BG-CS-DA-EE-EL-FI-
HR-HU-LT-LV-NO-PT-RO-SK-SL-SR-SV)

BG Поставяне на решетката при монтаж на стена

Поставете кукичката за прикрепване на решетката, за да предотвратите нейното падане.

- 1 Поставете кукичката за прикрепване на решетката в кукичката на решетката, след което я повдигнете.
- 2 Поставете решетката на лентовата тонколونا.

CS Připevnění mřížky při montáži na stěnu

Do mřížky vložte pomocné háčky, abyste zamezili jejímu vypadnutí.

- 1 Vložte háčky do háčků v mřížce a potom je zdvihněte nahoru.
- 2 Připevněte mřížku na reproduktorovou lištu.

DA Påsætning af stoframmen ved montering på en væg

Sæt monteringsbeslaget til stoframmen på stoframmen for at forhindre den i at falde ned.

- 1 Sæt monteringsbeslaget til stoframmen på krogerne på stoframmen, og løft op.
- 2 Sæt stoframmen på bjælkehøjttaleren.

EE Iluvõre raami kinnitamine seinale paigaldamise korral

Kinnitage iluvõre raami tugikonks iluvõre raami külge, et hoida iluvõre raami maha kukkumast.

- 1 Sisestage iluvõre raami tugikonks iluvõre raami küljes olevasse konksu ja tõstke seejärel raam üles.
- 2 Kinnitage iluvõre raam ribakõlari külge.

EL Τοποθέτηση του διχτυωτού πλαισίου κατά τη στερέωση σε τοίχο

Τοποθετήστε το άγκιστρο υποστήριξης του διχτυωτού πλαισίου στο διχτυωτό πλαίσιο για να αποτρέψετε πτώση του διχτυωτού πλαισίου.

- 1 Εισαγάγετε το άγκιστρο υποστήριξης του διχτυωτού πλαισίου στο άγκιστρο στο διχτυωτό πλαίσιο, έπειτα ανασηκώστε το.
- 2 Τοποθετήστε το διχτυωτό πλαίσιο στη Ράβδο ηχείο.

ES Fijación de la estructura de rejilla al realizar el montaje en la pared

Fije el gancho de soporte de la estructura de rejilla a la estructura de esta última para evitar que esta se caiga.

- 1 Inserte el gancho de soporte de la estructura de rejilla en el gancho de la estructura de rejilla y, a continuación, elévelo.

- 2 Fije la estructura de rejilla a la barra de altavoces.

FI Säleikön kiinnittäminen seinäsennuksessa

Kiinnitä säleikön tukikoukku säleikköön, jotta säleikkö ei pääse putoamaan.

- 1 Kiinnitä säleikön tukikoukku säleikössä olevaan koukkuun ja nosta säleikkö ylös.
- 2 Kiinnitä säleikkö kaiutinpalkkiin.

HR Pričvrščivanje rešetkastog okvira pri montiranju na zid

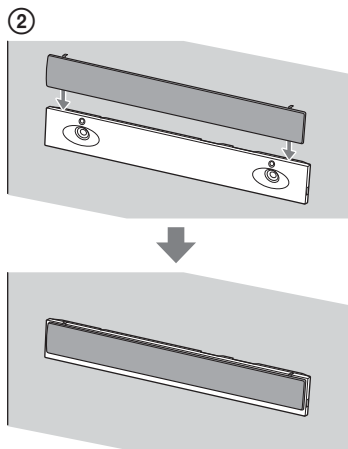
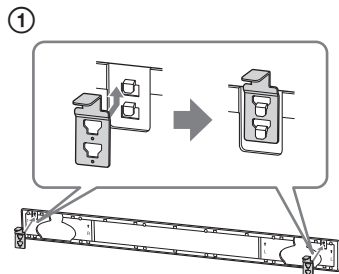
Pričvrstite potpornu kukicu na rešetkasti okvir kako biste spriječili ispadanje okvira.

- 1 Umetnite potpornu kukicu u kukicu na rešetkastom okviru, a zatim ga podignite.
- 2 Pričvrstite rešetkasti okvir na tanki zvučnik.

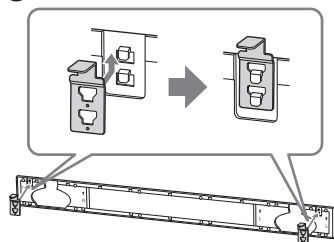
HU A védőrács felszerelése fali elhelyezés esetén

Helyezze fel a védőrácsra a védőrács akasztókampóját, amely megakadályozza, hogy leessen a védőrács.

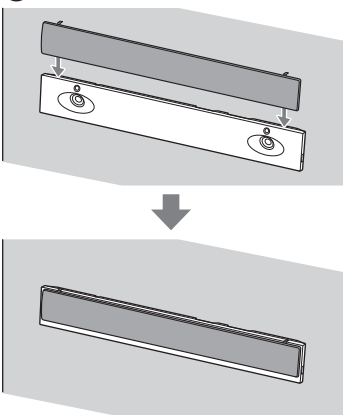
- 1 Helyezze fel a védőrács akasztókampóját a védőrácsra lévő kampóra, majd nyomja felfelé.
- 2 Helyezze fel a védőrácsot a rúdhangsugárzóra.



①



②



LT Grotelių tvirtinimas tvirtinant prie sienos

Prie grotelių pritvirtinkite grotelių laikiklio kabliuką, kad grotelės nenukristų.

- Į grotelių laikiklio kabliuką įstatykite grotelių kabliuką, tada jį pakelkite.
- Pritvirtinkite grotelės prie pailgojo garsiakalbio.

LV Režģa rāmja pievienošana, uzstādot pie sienas

Lai nepieļautu režģa rāmja nokrišanu, režģa rāmim pievienojiet režģa rāmja balsta āķi.

- Ievietojiet režģa rāmja balsta āķi režģa rāmja āķī, pēc tam paceliet to augšup.
- Pievienojiet režģa rāmi stienā skaļrunim.

NO Feste grillen på lydplanken ved monteringen på vegg

Fest grillen til lydplanken med festeanordningen slik at du unngår at den løsner.

- Hekt festeanordningen på kroken på grillen og skyv den oppover.
- Fest grillen på lydplanken.

PL Mocowanie ramy osłony podczas montażu naściennego

Przymocuj haczyk wspornika ramy osłony do ramy osłony, aby nie spadła.

- Wsuń haczyk wspornika ramy osłony do ramy osłony do haczyka na ramie osłony, a następnie podnieś ramę.
- Przymocuj ramę osłony do głośnika w formie listwy.

PT Fixar a grelha ao montar numa parede

Prenda um gancho de suporte da grelha à grelha para impedir que esta caia.

- Insira o gancho de suporte da grelha no gancho da grelha e, em seguida, levante-a.
- Fixe a grelha ao Sound Bar.

RO Atașarea cadrului tip grilă pentru montarea pe perete

Atașati cârligul de susținere a cadrului tip grilă de cadrul tip grilă pentru a preveni căderea cadrului.

- Introduceți cârligul de susținere a cadrului tip grilă în cârligul de pe cadrul tip grilă și ridicați-l.
- Atașati cadrul tip grilă de boxa bară.

SK Pripojenie mriežky pri montáži na stenu

Pripojením háčika na prichytenie mriežky k mriežke predídete pádu mriežky.

- Nasadte háčik na prichytenie mriežky na háčik na mriežke a nadvihnite ho.
- Pripojte mriežku k panelovému reproduktoru.

SL Pritrjevanje okvirja z mrežico pri namestitvi na steno

Pritrdite podporno zaponko okvirja na okvir z mrežico, da preprečite, da bi okvir padel s steno.

- Vstavite podporno zaponko okvirja v zaponko na okvirju z mrežico in jo dvignite.
- Pritrdite okvir z mrežico na zvočniški modul.

SR Postavljanje rešetke prilikom postavljanja na zid

Postavite noseću kukicu na rešetku da biste sprečili spadanje rešetke.

- Umetnite noseću kukicu rešetke u kukicu na rešetki, a zatim je podignite.
- Postavite rešetku na Bar zvučnik.

SV Sätta fast högtalarfronten vid monteringen på vägg

Sätt fast fronthaken i högtalarfronten för att förhindra att fronten lossnar.

- Passa in fronthaken på högtalarfronten och dra den uppåt.
- Fäst högtalarfronten på högtalarpanelen.