



Lodret greb Pystysuuntainen kahva

Betjeningsvejledning
Käyttöohjeet



© 2013 Sony Corporation

<http://www.sony.net/>

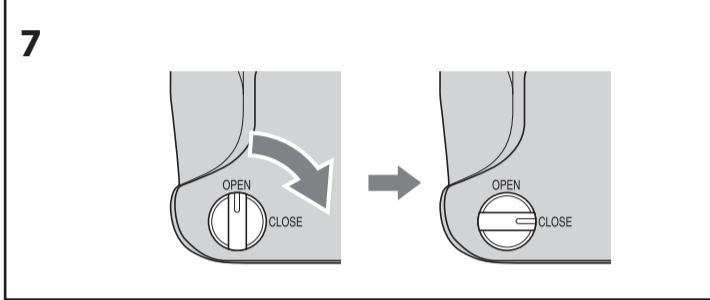
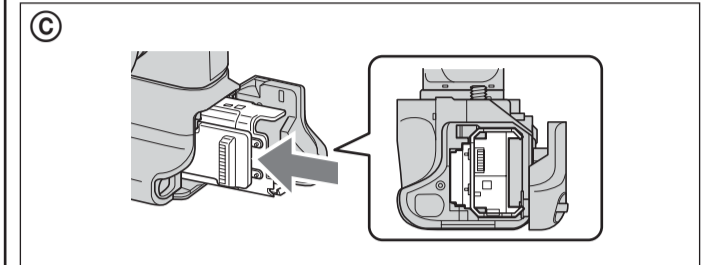
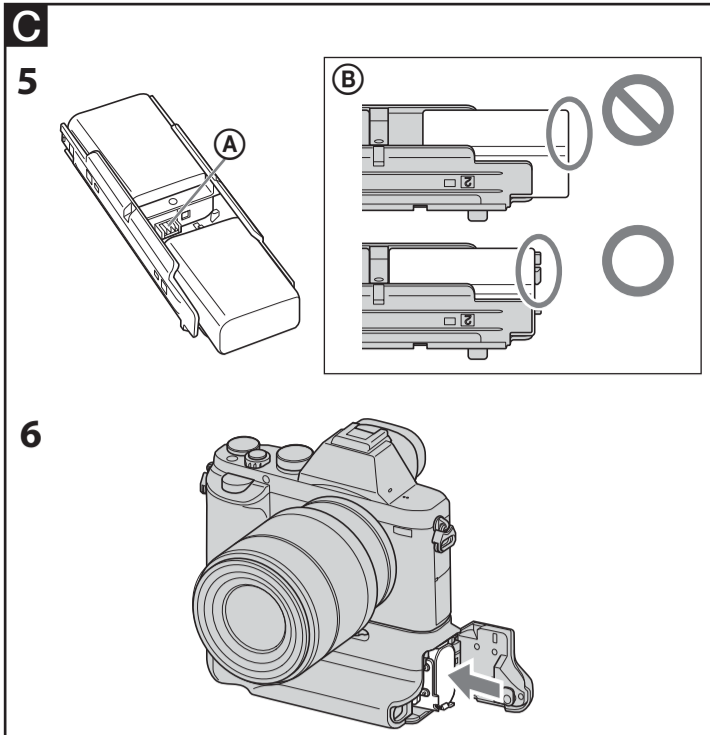
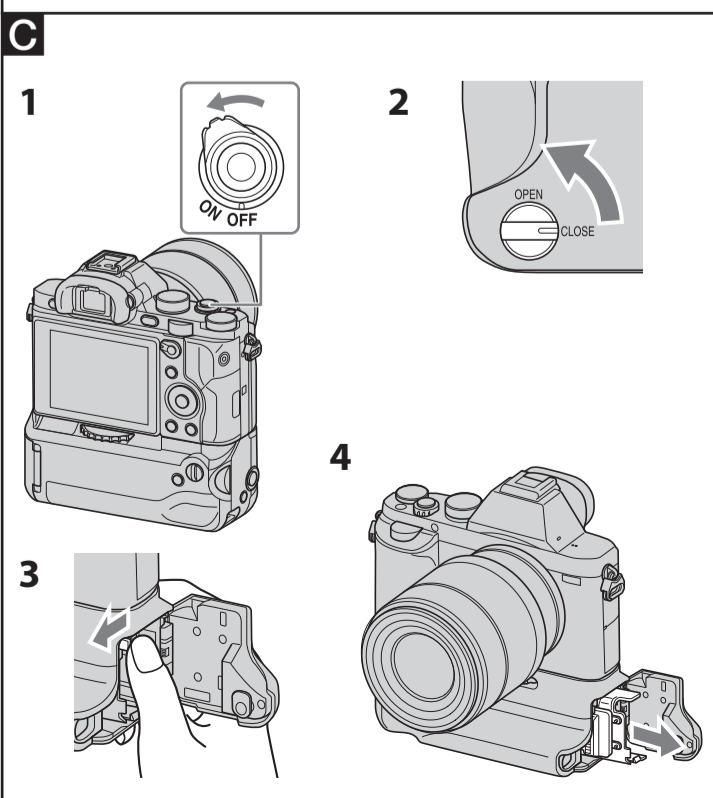
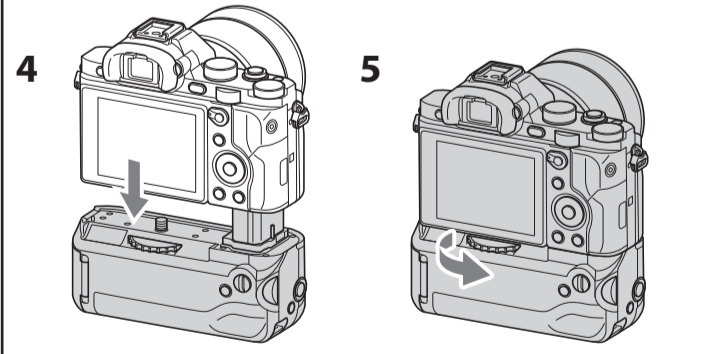
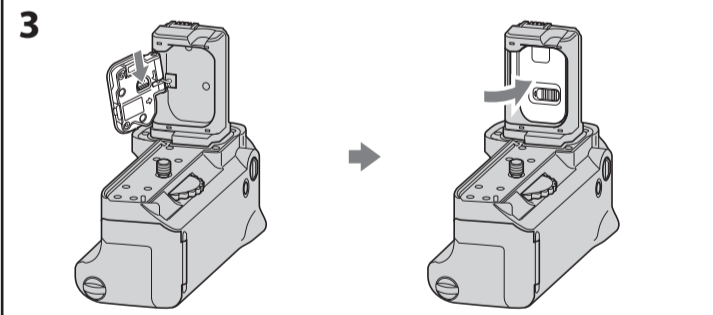
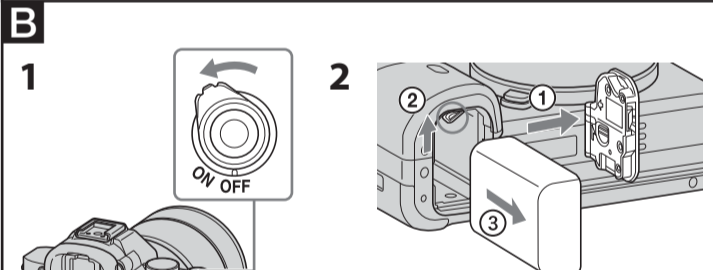
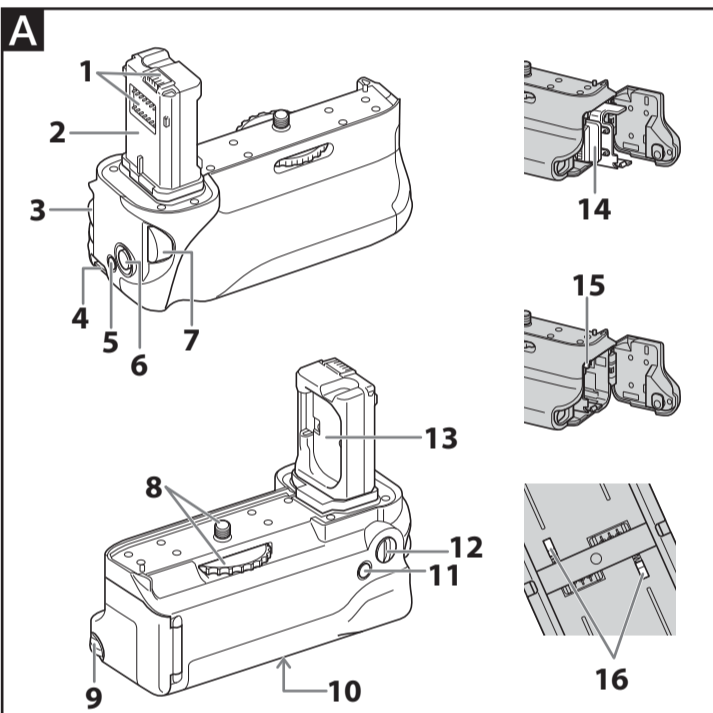


* 4 4 7 7 2 5 4 0 1 * (1)

VG-C1EM

Trykt på 70 % eller mere genindvindingspapir ved brug af VOC (Volatile Organic Compound) - fri vegatabilsk oliebaseret blæk.

Painettu vähintään 70 % kierrätetylle paperille käyttäen haihtuvista orgaanisista yhdisteistä vapaata kasvisöljypohjaista mustetta.



Dansk

Før du betjener dette produkt, bedes du læse denne vejledning og gemme den til fremtidig reference.

Ejerens notater

Modellen og serienumrene findes på indersiden af enheden.

Notér serienummeret i nedenstående felt.

Henvi til dem, når du ringer til Sony-forhandleren vedrørende dette produkt.

Modelnr. VG-C1EM Serienr. _____

ADVARSEL

For at mindske risikoen for brand eller elektrisk stød må denne enhed ikke udsættes for regn eller fugt.

Sæt tape over kontakterne på litiumbatteriet for at undgå kortslutning, når du bortskaffer batterier, og følg de lokale bestemmelser for bortskaffelse af batterier.

Hold batterier og ting, der kan sluges, uden for små børns rækkevidde. Kontakt omgående en læge, hvis en genstand sluges.

Fjern straks batterierne og hold op med at bruge apparatet, hvis ...

- produktet tabes eller udsættes for et slag, så du kan se det indvendige af apparatet.
- produktet udsender en mærkelig lugt, varme eller røg.

Forsøg ikke at skille det ad. Der kan forekomme elektrisk stød, hvis du berører et højspændingskredsløb inden i produktet.

FORSIGTIG

Til kunder i Europa

Bortskaffelse af gammelt elektrisk og elektronisk udstyr (gælder i EU og andre europæiske lande med separate opsamlingsystemer)

Dette symbol på produktet eller pakken med produktet angiver, at produktet ikke må bortskaffes som husholdningsaffald. Det skal i stedet indleveres på en deponeringsplads specielt indrettet til opsamling af elektrisk og elektronisk udstyr, der skal genindvindes. Ved at sikre, at produktet bortskaffes korrekt, forebygges de eventuelle negative miljø- og sundhedsskadelige påvirkninger, som en ukorrekt affaldshåndtering af produktet kan forårsage. Genindvinding af materialer vil medvirke til at bevare naturens ressourcer. Yderligere oplysninger om genindvinding af dette produkt kan fås hos myndighederne, det lokale renovationsselskab eller butikken, hvor produktet er købt.

<Bemærkning til kunder, der er underlagt EU-direktiver>
Producent: Sony Corporation, 1-7-1 Konan Minato-ku Tokyo, 108-0075 Japan
Produktoverholdelse baseret på EU-lovgivning: Sony Deutschland GmbH, Hedelfinger Strasse 61, 70327 Stuttgart, Tyskland

Bemærkninger om brug

Hvis du ønsker oplysninger om kompatible kameramodeller til denne enhed, skal du besøge Sonys websted i dit område eller kontakte den nærmeste Sony-forhandler eller et autoriseret Sony-servicecenter. Selvom denne enhed er designet med tanke på modstandsdygtighed over for støv og vand, er det ikke sikkert, at det kan holde støv og vand helt ude.

Batteripakker

Kun "InfoLITHIUM"-batteripakken* NP-FW50 kan bruges. Du kan sætte to batteripakker i denne enhed samtidigt. Der kan ikke bruges andre "InfoLITHIUM"-batteripakker* med denne enhed.

- Fjern batteripakken/-pakkerne fra denne enhed, når enheden skal opbevares i en længere periode.
- Benyt altid en original Sony-batteripakke sammen med denne enhed. Oplad kun batteriet med den angivne batterioplader.
- Denne enhed har ingen batteriopladningsfunktion. Batteripakken/-pakkerne kan ikke oplades via denne enhed.
- En batteripakke, der er indsat i denne enhed, kan ikke oplades, selv ikke hvis enheden er monteret på et kamera, der har en opladningsfunktion.

*Hvad er "InfoLITHIUM"?

"InfoLITHIUM" er en litiumionbatteripakke, der kan udveksle data med kompatibelt elektronisk udstyr om dets batteriforbrug. Sony anbefaler, at du bruger "InfoLITHIUM"-batteripakken, der har InfoLITHIUM-logoet, sammen med elektronisk udstyr.

Steder du bør undgå at bruge og opbevare enheden

Uanset om denne enhed er i brug eller opbevares, skal du ikke efterlade den, hvor den er udsat for:

- Meget høje temperaturer
Efterlad ikke denne enhed, hvor den kan blive udsat for direkte sollys. Undgå steder som instrumentbrættet i køretøjer eller i nærheden af varmekilder. Kabinen i en bil kan blive meget varm om sommeren, hvis køretøjets vinduer er lukkede, eller hvis køretøjet er parkeret i direkte sollys. Denne enhed kan ændre form eller holder muligvis op med at fungere, hvis den efterlades i et køretøj.
- Voldsomme vibrationer
- Kraftig elektromagnetisme eller stråler
- Meget sand eller støv

Andre forholdsregler

- Enheden er designet til brug fra 0 °C til 40 °C.
- Når du bruger denne enhed og en objektivmonteringsadapter samtidig, er det måske ikke muligt at montere stativet på objektivadaptersens stativskruer. I denne situation kan du montere stativet på denne enhed.
- En hurtig og stor stigning i temperatur medfører, at der dannes kondens. Læg derfor enheden i en plastikpose, og fjern så meget luft som mulig i posen, før du forsøger at tage denne enhed med indendørs efter at have været ude i kulden i en længere periode. Når temperaturen i posen har haft mulighed for at stige til temperaturen i lokalet, kan du blot tage enheden ud af posen. Disse procedurer vil forhindre enheden i hurtigt at ændre temperatur og dermed forhindre dannelse af kondens.
- Når enheden er snuvet, kan den rengøres med en ren, tør klud. Lad være med at lade enheden komme i kontakt med alkohol eller andre kemikalier.
- Denne har et elektrisk tilsluttet signalkontaktpunkt med kameraet. Hvis du isætter batteripakken, mens enheden ikke er monteret på kameraet, fungerer enheden muligvis ikke korrekt, eller den kan blive beskadiget ved en kortslutning af kontaktpunktet.
Når du monterer denne enhed på kameraet, afmonterer enheden fra kameraet eller opbevarer enheden særskilt, skal du sørge for at tage batterierne ud af denne enhed.
- Når du monterer et stativ på denne enhed, skal du bruge en skrue på højst 5,5 mm. Enheden kan ikke monteres på et stativ med lange skrue. Hvis du forsøger at gøre dette, bliver enheden beskadiget.
- Der kan forekomme interferens mellem LCD-skærmen på kameraet og denne enhed, afhængigt af skærmens position.
- Når du monterer denne enhed på kameraet eller udskifter batteripakkerne, skal du ikke sætte USB-kablet i kameraet.

A Identifikation af delene

- 1 Elektriske kontakter
- 2 Styreskinne
- 3 Bagerste kontrollhjul
- 4 Krog til rem
- 5 C1-knap (tilpasset 1)
- 6 Lukkerknap
- 7 Forreste kontrollhjul
- 8 Monteringskrue
- 9 OPEN/CLOSE-knap til batterirum
- 10 Stativgevind
- 11 AF/MF-knap (Autofokus/Manuel fokus)/AEL-knap (AE-lås)
- 12 ON/OFF-kontakt til grebstyring
- 13 Dæksel til batterirum
- 14 Bakke til batteripakke
- 15 Stopper på batteribakke
- 16 Batteriregistreringskontakt

B Montering af denne enhed på kameraet

1 Indstil POWER-kontakten på kameraet til "OFF".

2 Tag batteridækslet af, og fjern derefter batteripakken/-pakkerne fra kameraet.

3 Monter kameraets batteridæksel på dækslet til batterirummet som vist.

- Når du ikke bruger denne enhed, skal du sørge for at montere batteridækslet på kameraet.
- Hvis batteripakken/-pakkerne er i enheden, skal du fjerne dem fra denne enhed.

4 Juster følgende del for at montere denne enhed på kameraet.

[Denne enhed] Styreskinne ↔ [Kamera] Batterirum

[Denne enhed] Monteringskrue ↔ [Kamera] Hul til stativ

5 Drej monteringskruen for at låse den.

- Kontroller regelmæssigt, at monteringskruen ikke er løs under brug.
- Efter montering af denne enhed til kameraet, skal du sørge for, at alle dele er på plads.

C Isættelse af batteripakken

Batteripakke NP-FW50 (1 eller 2 er påkrævet)

- NP-FM55H, NP-FM50, NP-FM30, NP-FM500H, NP-FH50 er ikke tilgængelige med denne enhed.
- Sørg for at oplade batteripakken(-pakkerne) med den angivne oplader før brug.

1 Når du udskifter batteripakken/-pakkerne, mens denne enhed er monteret på kameraet, skal du indstille POWER-kontakten til OFF.

2 Drej OPEN/CLOSE-knappen til batterirummet, så den står på "OPEN".

3 Skub stopperen på batteribakken (blå) med din finger i pilens retning som vist.

- Når du slipper låsen på stopperen på batteribakken, skal du sikre dig, at bakken til batteripakken springer ud.

4 Fjern bakken til batteripakken.

5 Monter batteripakken/-pakkerne i bakken til batteripakker i henhold til visningen på bakken til batteripakker.

- Når du monterer en batteripakke, skal du gøre det i en af siderne.
- Berør ikke terminalen på bakken til batteripakken (A).
- Hold batteriregistreringskontakterne rene for at undgå beskadigelse. (Se illustration A-16).
- Sørg for, at batteripakken sidder korrekt i griberne på bakken til batteripakken. (Se illustration C-5 (B)).
- Sæt kun batteripakken NP-FW50 i bakken til batteripakken. Monter ikke andre batteripakker.
- Lad være med at skille bakken til batteripakken ad.
- Når du isætter to batteripakker, så start med at bruge den med mindst strøm. Når der ikke er mere strøm på den brugte batteripakke, skifter enheden automatisk til den anden batteripakke.

6 Isæt bakken til batteripakken på den oprindelige position ved at trykke på den, indtil den klikker.

- Sørg for, at stopperen til bakken til batteripakken låser batteripakken. Hvis batteripakkestopperen ikke låser korrekt, genkender kameraet muligvis ikke den eller de batteripakker, der er monteret i bakken til batteripakker.
- Hvis du tvinger bakken til batteripakken skråt ind i enheden uden nogen batteripakke installeret, vil den kunne sættes et lille stykke ind, men du beskadiger enheden, hvis du forsøger at presse den længere ind. Isæt bakken til batteripakken i vandret position i forhold til enheden og i den rigtige retning. (Se illustration C-6 (C)).

7 Luk dækslet til batterirummet, og drej batterirumets OPEN/CLOSE-knap til "CLOSE".

- Drej batterirumets OPEN/CLOSE-knap korrekt til den position, der er illustreret.

Optagelse af lodrette billeder

Betjening af knapperne på enheden er den samme som på kameraets hoveddel. Når du bruger denne enhed, henvises du også til den betjeningsvejledning, der fulgte med dit kamera.

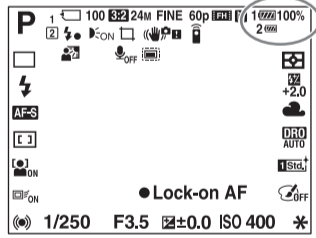
Når du bruger denne enhed i lodret retning, skal du indstille ON/OFF-kontakt til grebstyring til "ON".

- ON/OFF-kontakten til grebstyring skifter tilstand for knapfunktionerne mellem ON og OFF.
- Uanset positionen af ON/OFF-kontakten til grebstyring er kameraets tænd/sluk-knap altid aktiv.
- Tænd og sluk for strømmen ved at bruge POWER-kontakten på kameraet. ON/OFF-kontakten til grebstyring kan ikke tænde og slukke for strømmen.
- Funktionen af AF/MF-knappen (Autofokus/Manuel fokus)/AEL-knappen (AE-lås) synkroniseres med kameraets indstilling. Brug AF/MF/AEL-håndtaget til at skifte funktion mellem AE/MF og AEL.

Indikatoren for resterende strøm

Når du isætter to batteripakker (NP-FW50) i denne enhed, vises følgende indikator på kameraets LCD-skærm. (Placeringen af indikatoren for resterende opladning er forskellig i forskellige kameratilstande).

LCD-skærm (eksempel)



Af de to batteripakker vil den med mindst strøm blive brugt først.

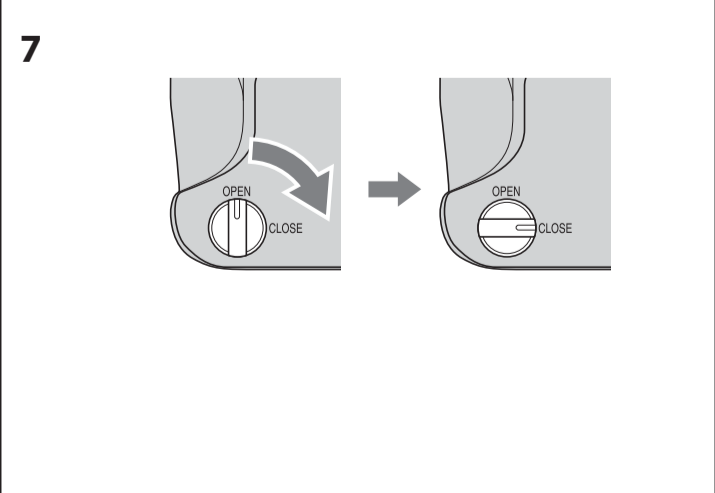
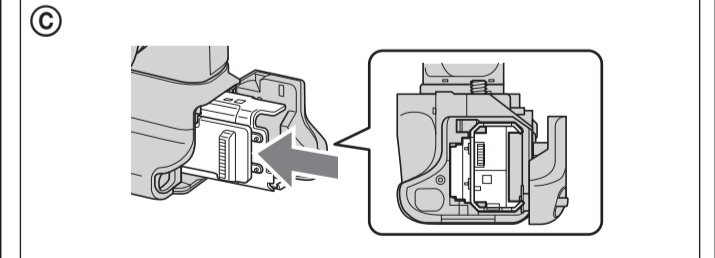
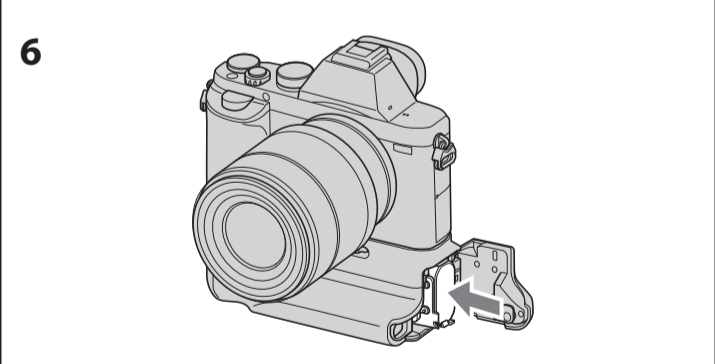
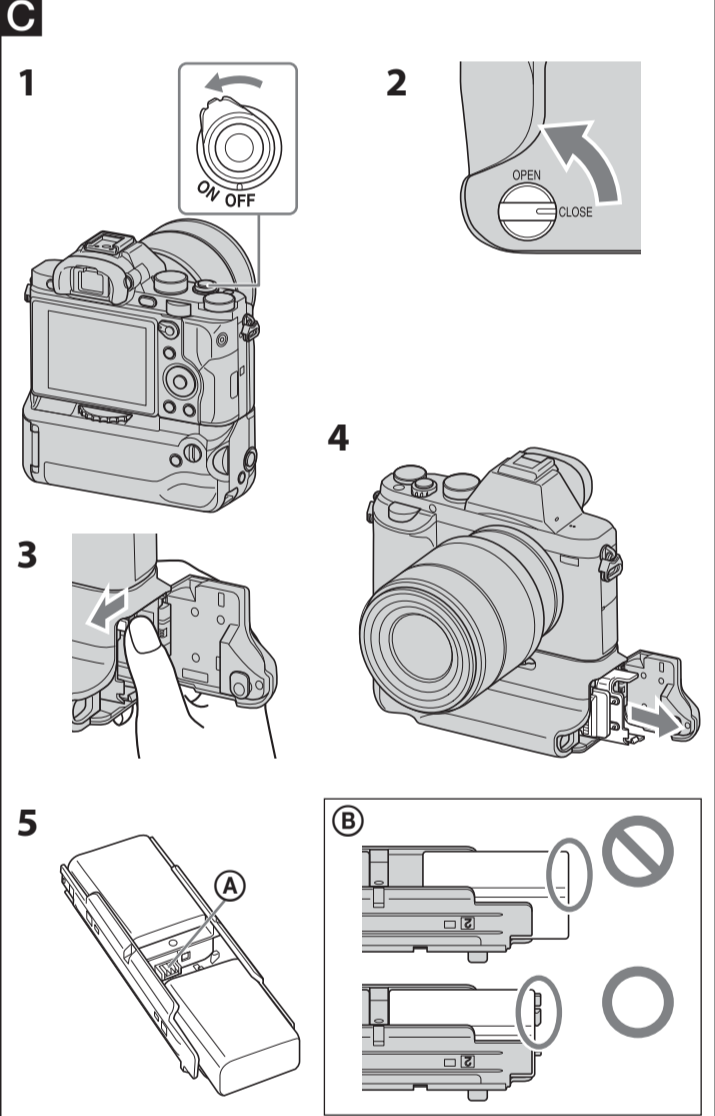
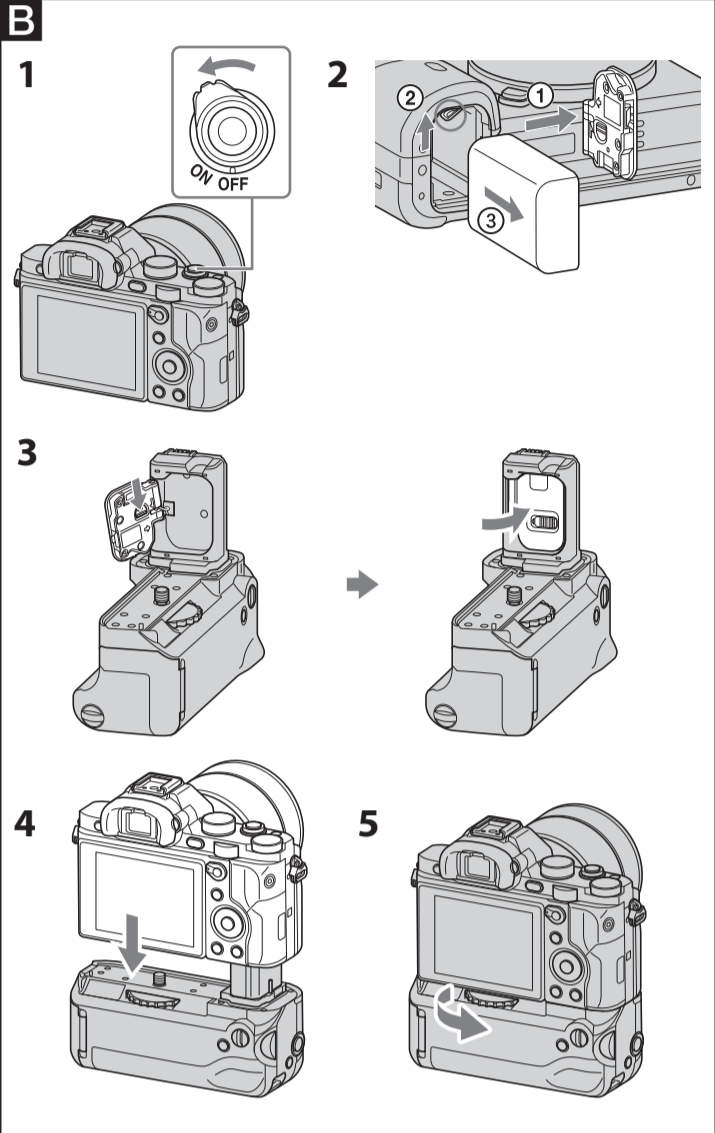
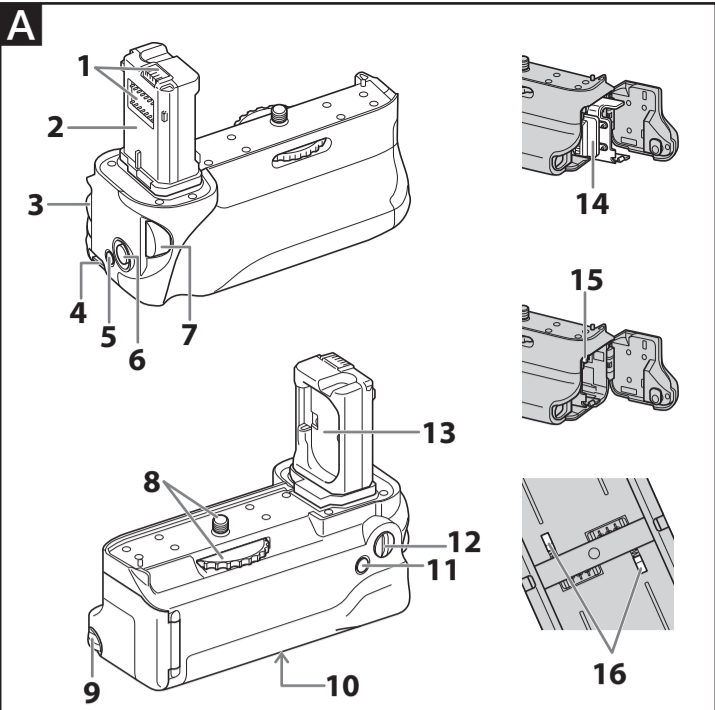
Det resterende batteriniveau for den batteripakke, der anvendes, vises i procent (%). Mærket på batteripakken, der er i brug, ændres som vist nedenfor. Når der ikke er mere strøm på den batteripakke, der er i brug, skifter enheden automatisk til den næste batteripakke.

Resterende batterikapacitet	
	høj lav

Hvis du fortsætter med at optage et stykke tid, efter -mærket vises, løber batteriet tørt, og enheden skifter automatisk til den næste batteripakke.

Bemærkninger om objektivet

- Når du bruger objektivmonteringsadapteren til at montere 70-200 mm F2.8G-, 70-200 mm F2.8 G SSM II, 300 mm F2.8G-, 300 mm F2.8 G SSM II-, 500 mm F4 GSSM-, 70-400 mm F4-5.6G SSM- eller 70-400 mm F4-5.6 G SSM II-objektivet med stativmonteringsringen på kameraet, skal du dreje stativmonteringsringen til en position, der tillader brug af grebet.
Hvis du bruger objektivet, der er nævnt ovenfor med et stativ, skal du ikke bruge stativgevindtet på denne enhed.
- Når du bruger objektivmonteringsadapteren til at montere 70-200 mm F2.8G-, 70-400 mm eller F4-5.6G SSM-objektivet med stativmonteringsringen på kameraet, fungerer følgende objektivkontakter måske ikke ved lodret optagelse. Indstil dem til vandret position, før lodret optagelse.
 - Fokustilstandskontakt
 - DMF-tilstandskontakt
 - Fokusområdebegrænser



Dansk

(Fortsat fra forsiden)

Fejlfinding

Symptom	Løsning
Kameraet fungerer ikke, selv efter enheden er monteret på kameraet, batteripakke/-pakkerne er sat i enheden, og kameraets POWER-kontakt er indstillet til ON.	<ul style="list-style-type: none">Kontroller, at enhedsmonterings-skruen er skruet godt fast. Sørg for, at batteripakken/-pakkerne er opladet. Fjern batteripakken/-pakkerne fra bakken til batteripakker, og sæt dem i igen. Indstil kameraets POWER-kontakt til OFF, fjern batteripakken/-pakkerne, og monter enheden på kameraet igen.
Lukkerknappen eller andre betjeningsknapper fungerer ikke.	<ul style="list-style-type: none">Kontroller, at grebstyringskontaktens ON/OFF-kontakt ikke er indstillet til OFF. Fjern batteripakken/-pakkerne fra bakken til batteripakker, og sæt dem i igen. Indstil kameraets POWER-kontakt til OFF, fjern batteripakken/-pakkerne, og monter enheden på kameraet igen.

Der vises "For "InfoLITHIUM" battery only", selvom der anvendes originale Sony-batteripakker.

- Fjern batteripakken/-pakkerne fra bakken til batteripakker, og sæt dem i igen.
- Indstil kameraets POWER-kontakt til OFF, fjern batteripakken/-pakkerne, og monter enheden på kameraet igen.

Specifikationer

Batteripakke	NP-FW50 DC7.2V
Mål (ca.)	130 mm × 101 mm × 53 mm (b/h/d)
Vægt	Ca. 250 g (med bakken til batteripakke, uden bakke til batteripakke)
Driftstemperatur	0 °C til 40 °C
Inkluderede elementer	Lodret greb (1), Bakke til batteripakke (1), Sæt med trykt dokumentation

Design og specifikationer kan ændres uden varsel.

α og "InfoLITHIUM" er varemærker tilhørende Sony Corporation.

Suomi

Lue tämä käyttöopas huolellisesti ennen tuotteen käyttöä ja säilytä käyttöopas tulevaa käyttöä varten.

Omistajan merkinnät

Tuotteen malli ja sarjanumerot on merkitty laitteen sisäpuolelle.

Kirjoita sarjanumero alla olevaan tilaan.

Tarvittiset nämä tiedot, kun otat yhteyttä Sonyn jälleenmyyjään tuotetta koskevilla asioissa.

Mallinumero: VG-C1EM Sarjanro: _____

VAROITUS

Tulipalojen ja sähköiskujen välttämiseksi älä altista yksikköä sateelle tai kosteudelle.

Kun hävität litiumakun, peitä sen navat teipillä oikosulun estämiseksi ja noudata akkujen hävittämisen paikallisia säännöksiä.

Säilytä akut ja muut nielaistavissa olevat esineet pikkulasten ulottumattomissa. Jos esine tulee niellyksi, ota heti yhteyttä lääkäriin.

- Poista heti akut äläkä käytä niitä, jos
- tuote putoaa tai saa iskun niin, että sisäosa tulee esiin
 - tuote haisee oudolta tai kuumenee, tai siitä tulee savua.

Älä pura akkua. Tuotteen sisällä olevaan korkeajännitepiiriin koskeminen voi aiheuttaa sähköiskun.

HUOMIO

Asiakkaat Euroopassa

Käytöstä poistettujen sähkö- ja elektroniikkalaitteiden hävittäminen (sovellettavissa Euroopan unionissa ja muissa Euroopan maissa, joissa on erilliset keräysjärjestelmät) Tämä laitteessa tai sen pakkauksessa oleva merkki tarkoittaa, että laitetta ei saa käsitellä kotitalousjätteenä. Sen sijaan laite on toimitettava sähkö- ja elektroniikkalaitteiden kierrätyksestä huolehtivaan kierrätys- ja keräyspisteeseen. Huolehtimalla laitteen asianmukaisesta kierrätyksestä voit auttaa estämään mahdollisia ympäristö- ja terveyshaittoja, joita muuten voi aiheutua laitteen epäasianmukaisesta käsittelystä. Materiaalien kierrätyks säästää luonnonvaroja. Lisätietoja tämän tuotteen kierrättämisestä saat paikalliselta ympäristöviranomaiselta, jätehuoltokeskuksesta tai liikkeestä, josta tuote on ostettu.

<Huomautus asiakkaille, jotka asuvat EU-direktiivejä soveltavissa maissa>
Valmistaja: Sony Corporation, 1-7-1 Konan Minato-ku, Tokio, 108-0075, Japani
Tuotteen EU-vaatimustenmukaisuus: Sony Deutschland GmbH, Hedelfinger Strasse 61, 70327 Stuttgart, Saksa

Käyttöä koskevia huomautuksia

Tietoja tämän yksikön kanssa yhteensopivista kameramalleista saat oman alueesi Sony-verkkosivustosta, Sony-jälleenmyyjäiltäsi tai paikalliselta valtuutetulta Sony-huollolta.

Vaikka tämä yksikkö on suunniteltu pölyn- ja roiskeenkestoa ajatellen, pölyn ja roiskeiden pysyminen ulkopuolella ei välttämättä täysin toteudu.

Akut

Tässä yksikössä saa käyttää vain mallin NP-FW50 InfoLITHIUM-akkua*. **Voit liittää tähän yksikköön samanaikaisesti enintään kaksi akkua.** **Tässä yksikössä ei saa käyttää muita InfoLITHIUM-akkuja*.**

- Poista akut tästä yksiköstä pitkäaikaista säilytystä varten.
- Käytä tämän yksikön kanssa aina aitoa Sonyn akkua. Käytä akun lataamiseen vain määrättyä akkulaturia.
- Tässä yksikössä ei ole akunlataustoimintoa. Akkuja ei voi ladata tässä yksikössä.
- Tähän yksikköön asennettuja akkuja ei voi ladata, vaikka yksikkö olisi liitetynä kameraan, jossa on lataustoiminto.

*** Mikä on InfoLITHIUM?**

InfoLITHIUM on litiumioniakku, joka voi vaihtaa akunkulutustaan koskevia tietoja yhteensopivien elektroniikkalaitteiden kanssa. Sony suosittelee, että InfoLITHIUM-akkua käytetään **(i)** InfoLITHIUM-logolla varustettujen elektroniikkalaitteiden kanssa.

Yksikön käytössä ja varastoinnissa vältettäviä paikkoja
Riippumatta siitä, onko tämä yksikkö käytössä vai säilytyksessä, älä pidä sitä paikoissa, joissa se altistuu seuraaville:

- Erittäin korkeat lämpötilat
- Älä jätä tätä yksikköä paikkaan, jossa se voi altistua suoralle auringonvalolle. Vältä esimerkiksi ajoneuvojen kojelautoja tai lähellä lämmönlähteitä olevia paikkoja. Ajoneuvon sisällä voi tulla hyvin kuumaa, jos ikkunat ovat suljettuina kesällä tai jos ajoneuvo on suorassa auringonvalossa. Yksikköön voi tulla muotovirheitä tai toimintahäiriöitä, jos se jätetään ajoneuvoon.
- Kova tärinä
- Voimakas sähkömagneettinen kenttä tai säteily
- Hyvin hiekkaiset tai pölyiset olosuhteet

Muut huomautukset

- Tämä yksikkö on tarkoitettu käytettäväksi 0–40 °C:n lämpötiloissa.
- Jos käytät samanaikaisesti tätä yksikköä ja objektiivisovitinta, kolmijalan liittäminen objektiivisovitintimesa olevaan kolmijalan ruuvinreikään ei välttämättä ole mahdollista. Liitä siinä tapauksessa kolmijalka tähän yksikköön.
- Nopea lämpötilan nousu aiheuttaa kosteuden tiivistymistä. Laita sen takia yksikkö tiiviisti muovipussiin ja poista pussin sisältä mahdollisimman paljon ilmaa, ennen kuin tuot yksikön sisältöihin, kun olet ollut sen kanssa pitkään ulkona kylmässä. Kun pussin lämpötila on vähitellen saavuttanut huoneenlämmön, voit turvallisesti poistaa yksikön pussista. Nämä toimet estävät yksikön lämpötilan muuttumisen nopeasti, eikä kosteutta pääse tiivistymään.
- Jos yksikkö likaantuu, sen voi puhdistaa puhtaalla, kuivalla liinalla. Älä päästä yksikköä kosketuksiin alkoholin tai muiden kemikaalien kanssa.
- Tällä yksiköllä on sähköinen signaaliyhteyspiste kameran kanssa. Jos asetat akut paikalleen, kun yksikkö ei ole liitettynä kameraan, yksikköön voi tulla toimintahäiriö tai vaurio yhteyspisteen oikosulun vuoksi. Kun liität tätä yksikköä kameraan, irrotat sitä kamerasta tai laitat sen erillään säilytykseen, poista yksiköstä akut.
- Jos liität tähän yksikköön kolmijalan, varmista, ettei kolmijalan ruuvin pituus ole enempää kuin 5,5 mm. Pitempää ruuvia käyttävään kolmijalkaan yksikköä ei voi kiinnittää kunnolla. Yritys tehdä niin vahingoittaa tätä yksikköä.
- Kameran LCD-näytön ja tämän yksikön välillä voi esiintyä häiriöitä näytön sijainnista johtuen.
- Kun liität tämän yksikön kameraan tai vaihdat akkuja, älä kytke USB-kaapelia kameraan.

A Osien tunnistaminen

- Sähköliittimet
- Ohjauspalkki
- Takaohjausvalitsin
- Hihnan kiinnitysokku
- C1 (mukautettu 1) -painike
- Laukaisin
- Etuohjausvalitsin
- Kiinnitysruuvi

- Akkulokeron OPEN/CLOSE-vipu
- Kolmijalan kiinnitys
- AF/MF (automaattinen/manuaalinen tarkennus) -painike / AEL (AE-lukitus) -painike
- Kahvaohjauksen ON/OFF-kytkin
- Akun kannen aukko
- Akkuteline
- Akkutelineen rajoitin
- Akun tunnistuskytkin

B Yksikön liittäminen kameraan

1 Aseta kameran virtakytkin OFF-asentoon.

2 Irrota akun kansi ja poista sitten akku kamerasta.

3 Aseta kameran akun kansi lujasti paikalleen kuvan osoittamalla tavalla.

- Kun et käytä tätä yksikköä, kiinnitä akun kansi kameraan.
- Jos akut ovat tässä yksikössä, poista ne.

4 Liitä tämä yksikkö kameraan kohdistamalla seuraava osa.

[Tämä yksikkö] Ohjauspalkki ↔ [Kamera] Akun paikka
[Tämä yksikkö] Kiinnitysruuvi ↔ [Kamera] Kolmijalan liitäntäreikä

5 Lukitse kiinnitysruuvi kääntämällä sitä.

- Käyttäessäsi yksikköä varmista ajoittain, ettei kiinnitysruuvi ole löysällä.
- Kun olet kiinnittänyt tämän yksikön kameraan, varmista, että kaikki osat ovat lujasti paikoillaan.

C Akkujen laittaminen paikalleen

Akku NP-FW50 (tarvitaan yksi tai kaksi)

- NP-FM55H, NP-FM50, NP-FM30, NP-FM500H ja NP-FH50 eivät ole käytettävissä tämän yksikön kanssa.
- Lataa akut määrättyllä akkulaturilla ennen käyttöä.

1 Kun vaihdat akut tämän yksikön ollessa liitettyinä kameraan, aseta kameran virtakytkin OFF-asentoon.

2 Käännä akkulokeron OPEN/CLOSE-vipu OPEN-asentoon.

3 Työnnä akkutelineen rajoitinta (sininen) sormellasi nuolen suuntaan kuvan osoittamalla tavalla.

- Kun vapautat akkutelineen rajoittimen lukituksen, ole varovainen akkutelineen ponnahtaessa esiin.

4 Poista akkuteline.

5 Aseta akut akkutelineeseen siinä olevan kuvan mukaisesti.

- Kun asetat akun paikalleen, aseta se jommallekummalle puolelle.
- Älä kosketa akkutelineen liitäntää (A).
- Pidä akun tunnistuskytkimet puhtaina vaurioitumisen välttämiseksi. (Katso kuva **A**-16.)
- Varmista, että akkutelineen salvat pitävät akut tukevasti paikoillaan. (Katso kuva **C**-5-⊕.)
- Laita akkutelineeseen vain NP-FW50-akku. Älä laita siihen muita akkuja.
- Älä pura akkutelineitä.
- Jos laitat telineeseen kaksi akkua, aloita akusta, jossa on vähemmän latausta. Kun käytössä olevan akun kapasiteetti loppuu, yksikkö vaihtaa automaattisesti toisen akun käyttöön.

6 Laita akkuteline alkuaperäiseen asentoonsa painamalla sitä, kunnes se napsahtaa paikalleen.

- Varmista, että akkutelineen rajoitin lukitsee akkutelineen paikalleen. Jos akkutelineen rajoitin ei lukkiudu kunnolla, kamera ei ehkä pysty tunnistamaan akkutelineeseen liitettyjä akkuja oikein.
- Jos työnnät akkutelineitä yksikköön voimalla väärässä kulmassa, kun siinä ei ole akkua, se menee osittain sisään, mutta siitä eteenpäin työntyminen vahingoittaa yksikköä. Aseta akkuteline yksikköön vaakaasuuntaisesti ja oikeassa suunnassa. (Katso kuva **C**-6-⊕.)

7 Sulje akkulokeron kansi ja käännä akkulokeron OPEN/CLOSE-vipu CLOSE-asentoon.

- Käännä akkulokeron OPEN/CLOSE-vipu kunnolla kuvan osoittamaan asentoon.

Pystysuuntaisten kuvien kuvaaminen

Yksikön valitsimien ja painikkeiden toiminnot ovat samat kuin itse kameran. Kun käytät tätä yksikköä, katso ohjeita myös kameran käyttöohjeista.

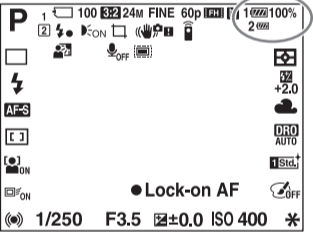
Kun käytät tätä yksikköä pystysuuntaiseen kuvaamiseen, aseta kahvaohjauksen ON/OFF-kytkin ON-asentoon.

- Kahvaohjauksen ON/OFF-kytkin ottaa valitsimien ja painikkeiden toiminnot käyttöön tai poistaa ne käytöstä.
- Kameran käyttöpainike toimii aina kahvaohjauksen ON/OFF-kytkimen asennosta huolimatta.
- Kytke virta päälle tai pois kameran POWER-kytkimestä. Kahvaohjauksen ON/OFF-kytkimellä ei voi kytkeä virtaa päälle tai pois.
- AF/MF (automaattinen/manuaalinen tarkennus) -painikkeen / AEL (AE-lukitus) -painikkeen toiminto on synkronoitu kameran asetuksen kanssa. Käytä AF/MF/AEL-vipua vaihtamassa AF/MF- ja AEL-toimintojen välillä.

Jäljellä olevan latauksen ilmaisin

Kun asetat yksikköön kaksi akkua (NP-FW50), seuraava ilmaisin näkyy kameran LCD-näytössä. (Akun latauksen ilmaisimen paikka vaihtelee kameran mallin mukaan.)

LCD-näyttö (esimerkki)



Kahdesta akusta käytetään ensin sitä, jossa on vähemmän latausta. Käytössä olevan akun jäljellä oleva latauksen taso näytetään prosentteina (%). Käytössä olevan akun merkki muuttuu alla kuvatulla tavalla. Kun käytössä olevan akun lataus loppuu, yksikkö vaihtaa automaattisesti seuraavan akun käyttöön.

Jäljellä oleva akun kapasiteetti					
	täysi tyhjä				
Jos jatkat kuvaamista hetken aikaa sen jälkeen, kun -merkki tulee näkyviin, akun lataus loppuu, ja yksikkö vaihtaa automaattisesti käyttöön seuraavan akun.					

Objektiivin liittyviä huomautuksia

- Kun käytät objektiivisovitinta 70-200mm F2.8G-, 70-200mm F2.8 G SSM II-, 300mm F2.8G-, 300mm F2.8 G SSM II-, 500mm F4 GSSM-, 70-400mm F4-5.6G SSM- tai 70-400mm F4-5.6 G SSM II -objektiivin liittämiseen kolmijalka-asennuksen kauluksen avulla kameraan, käännä kolmijalka-asennuksen kaulus asentoon, joka sallii kahvan käytön. Jos käytät edellä mainittua objektiivia kolmijalan kanssa, älä käytä tämän yksikön kolmijalan kiinnitystä.
- Kun käytät objektiivisovitinta 70-200mm F2.8G-, 70-400mm- tai F4-5.6G SSM -objektiivin liittämiseen kolmijalka-asennuksen kauluksen avulla kameraan, seuraavat objektiivin valitsimet eivät välttämättä toimi kuvattaessa pystysuuntaisia kuvia. Aseta ne ennen pystysuuntaisten kuvien kuvaamista vaakaasuuntaan.
 - Tarkennustilan valitsin
 - DMF-tilan valitsin
 - Tarkennusalueen rajoitin

Vianmääritys

Oire	Ohjeet
Kamera ei toimi, vaikka yksikkö on liitettynä kameraan, akut on asennettu yksikköön ja kameran virtakytkin on ON-asennossa.	<ul style="list-style-type: none">Tarkista, että yksikön kiinnitysruuvi on lujasti kiinni. Tarkista, että akut on ladattu. Poista akut akkutelineestä ja laita ne takaisin paikoilleen. Aseta kameran virtakytkin OFF-asentoon, poista akut ja liitä sitten yksikkö takaisin kameraan.

Laukaisin tai jokin muu käyttöpainike ei toimi.	<ul style="list-style-type: none">Tarkista, ettei kahvaohjauksen ON/OFF-kytkin ole OFF-asennossa. Poista akut akkutelineestä ja laita ne takaisin paikoilleen. Aseta kameran virtakytkin OFF-asentoon, poista akut ja liitä sitten yksikkö takaisin kameraan.
---	---

Näytössä lukee "For "InfoLITHIUM" battery only", vaikka käytössä ovat aidot Sonyn akut.	<ul style="list-style-type: none">Poista akut akkutelineestä ja laita ne takaisin paikoilleen. Aseta kameran virtakytkin OFF-asentoon, poista akut ja liitä sitten yksikkö takaisin kameraan.
---	--

Tekniset tiedot

Akku	NP-FW50 DC7.2V
Mitat (noin)	130 mm × 101 mm × 53 mm (l/k/s)
Paino	Noin 250 g (mukaan lukien akkuteline, pois lukien akut)
Käyttölämpötila	0 °C ... 40 °C
Sisältyvät osat	Pystysuuntaainen kahva (1), akkuteline (1), painettu ohjemateriaali

Muotoilu ja tekniset tiedot voivat muuttua ilman erillistä ilmoitusta.

α ja InfoLITHIUM ovat Sony Corporationin tavaramerkkejä.