

Opbevar denne vejledning og Betjeningsvejledningen til senere brug.
Säilytä tämä opas ja käyttöohjeet vastaisuuden varalle.
Guarde este guia e o Manual de Instruções para futuras consultas.

Dansk

Sikkerhed

Tak, fordi du har købt dette produkt.

Produkter fra Sony er udviklet med tanke på sikkerhed. Forkert brug kan resultere i alvorlig personskade som brand, elektrisk stød, at produktet vælter eller tabes. Sørg for at følge forholdsreglerne for sikkerhed, så disse uheld undgås.

Installationsvejledningen viser den korrekte håndtering af produktet og vigtige forholdsregler, der er nødvendige for at forhindre uheld. Sørg for at læse vejledningen grundigt og at anvende produktet korrekt.

ADVARSEL

Hvis de følgende forholdsregler ikke følges, kan det resultere i alvorlige personskader eller død, som brand eller elektrisk stød eller at tv-bordet vælter og bliver beskadiget.

Sørg for at samle tv-bordet korrekt ved at følge anvisningerne.

Hvis en skrue ikke er strammet tilstrækkeligt eller den er faldet ud, kan det resultere i, at tv-bordet vælter, eller at tv'et falder ned. Det kan forårsage alvorlige personskader eller ødelæggelse.

Sørg for at installere tv-bordet på et fast og lige gulv.

Installer ikke tv-bordet, så det hælder i én retning. Sker det, kan det vælte, eller tv'et kan falde ned. Det kan forårsage alvorlige personskader eller ødelæggelse.

Hvis du anbringer tv-bordet på en blød overflade, f.eks. en måtte eller et gulvtæppe, skal du lægge et bræt over stedet for på forhånd at stabilisere gulvet.

Saml ikke, eller brug ikke et revnet tv-bord.

Saml ikke, eller brug ikke tv-bordet, hvis der er revner i det. Det kan gå i stykker og forårsage, at tv'et falder ned, hvilket kan forårsage personskade eller ødelæggelse.

FORSIGTIG

Hvis de følgende forholdsregler ikke overholdes, kan der ske alvorlige personskader eller ødelæggelse.

Der skal være to eller flere personer om at foretage samlingen og installationen.

Hvis én person foretager samlingen og installationen alene, kan det resultere i en ulykke eller personskade. Sørg for at holde børn væk under samlingen eller installationen.

Foretag ikke ændringer på tv-bordet.

Det kan vælte og forårsage personskade.

Anbring ikke noget varmt direkte på tv-bordet.

Varmen kan forårsage misfarvning eller deformering af tv-bordet.

Før samling

Kontroller medfølgende tilbehør (A - J), og find en skruetrækker.

* Netledningen og det beskyttende materiale kan være forskelligt, afhængigt af området.

Bemærkning

- Ved samlingen kan du lægge emballagen på gulvet for at undgå at beskadige gulvet.
- Installation af tv-bordet kræver to eller flere personer.
- Lad hovedenheden være på emballagen, når du sætter det op.

Suomi

Turvallisuus

Kiitos, että olet hankkinut tämän tuotteen.

Sony suunnittelee tuotteet turvallisuutta ajatellen. Vääränlaisesta käytöstä voi aiheutua vakava vamma tulipalon, sähköiskun, tuotteen kaatumisen tai tuotteen putoamisen takia. Vältä onnettomuudet huomioimalla turvallisuuteen liittyvät varotoimet.

Tässä asennusoppaassa kerrotaan tuotteen oikeanlaisesta käsittelystä ja tärkeistä varotoimista onnettomuuksien välttämiseksi. Varmista, että luet tämän manuaalin kunnolla ja käytät tuotetta oikein.

VAROITUS

Jos seuraavia varotoimia ei huomioida, tulipalo tai sähköisku voi aiheuttaa vakavan vamman tai kuoleman tai jalusta voi kaatua ja vaurioitua.

Varmista, että kokoat jalustan kunnolla ohjeiden mukaisesti.

Jos ruuvi ei ole kiristetty kunnolla tai se on irronnut, jalusta saattaa kaatua tai televisio voi pudota jalustalta. Tästä voi seurata vakava vamma tai vaurio.

Varmista, että sijoitat jalustan kovalle ja tasaiselle lattialle.

Älä sijoita jalustaa kallelleen. Jos teet niin, se voi kaatua tai televisio voi pudota jalustalta. Tästä voi seurata vakava vamma tai vaurio.

Jos sijoitat jalustan pehmeälle pinnalle, kuten matolle tai kokolattiamatolle, aseta etukäteen jalustan alle levy tasapainottamaan lattiaa.

Älä kokoa tai käytä haljennutta jalustaa.

Älä kokoa tai käytä jalustaa, jos siihen on tullut halkeamia. Se voi hajota ja aiheuttaa television kaatumisen, mistä voi seurata vakava vamma tai vaurio.

HUOMIOITAVAA

Jos seuraavia varotoimia ei huomioida, voi seurata vakava vamma tai vaurio.

Varmista, että ainakin kaksi henkilöä suorittaa kokoamisen ja asennuksen.

Jos vain yksi henkilö suorittaa kokoamisen ja asennuksen, voi seurata onnettomuus tai vamma. Varmista, että lapsia ei ole lähtettyvillä kokoamisen ja asennuksen aikana.

Älä tee muutoksia jalustaan.

Se voi kaatua ja aiheuttaa vamman.

Älä aseta kuumia esineitä jalustalle.

Kuumuus voi aiheuttaa jalustaan haalistumia tai epämuodostumia.

Ennen kokoamista

Tarkista toimitetut tarvikkeet (A - J) ja etsi ruuvimeisseli.

* Virtajohto ja sen suojamateriaali vaihtelevat alueen mukaan.

Huomautus

- Vältä lattian vaurioituminen koottaessa levittämällä pakkausmateriaalit lattialle.
- Jalustan kokoamiseen tarvitaan ainakin kaksi henkilöä.
- Jätä jalustan runko pakkausmateriaalin päälle, kun aloitat kokoamisen.

Português

Segurança

Obrigado por ter adquirido este produto.

Os produtos da Sony são concebidos a pensar na segurança. Uma utilização incorrecta poderá provocar ferimentos graves devido a incêndio, choque eléctrico ou ao facto de o produto tombar ou cair. Para evitar esse tipo de acidentes, respeite as precauções de segurança.

Este guia de instalação descreve as precauções importantes necessárias para evitar acidentes e utilizar o produto de forma correcta. Leia este manual na íntegra e utilize o produto correctamente.

AVISO

Se não forem respeitadas as precauções seguintes, poderão ocorrer ferimentos ou morte devido a incêndio ou choque eléctrico ou o suporte poderá cair e ficar danificado.

Monte o suporte em segurança, respeitando as instruções.

Se um parafuso não for apertado firmemente ou se estiver solto, o suporte poderá tombar ou o televisor poderá cair. Isto pode provocar danos ou ferimentos graves.

Instale o suporte num piso sólido e nivelado.

Não instale o suporte de forma a este ficar inclinado para um lado. Se o fizer, este poderá tombar ou o televisor poderá cair. Isto pode provocar danos ou ferimentos graves.

Se instalar o suporte numa superfície macia, como um tapete ou uma carpete, coloque primeiro uma tábua sobre o local pretendido para estabilizar previamente o piso.

Não monte nem utilize um suporte com fendas.

Não monte nem utilize o suporte se este apresentar quaisquer fendas. Poderá partir e fazer com que o televisor tombe, o que pode causar danos ou ferimentos graves.

CUIDADO

Se as precauções seguintes não forem respeitadas, poderão ocorrer danos ou ferimentos graves.

Certifique-se de que a montagem e a instalação são efectuadas por duas ou mais pessoas.

Se apenas uma pessoa realizar a montagem e a instalação, poderão ocorrer acidentes ou ferimentos. Certifique-se de que mantém qualquer criança afastada durante a montagem e a instalação.

Não modifique o suporte.

Este poderá cair e provocar ferimentos.

Não coloque nada quente directamente sobre o suporte.

O calor poderá provocar a descoloração ou deformação do suporte.

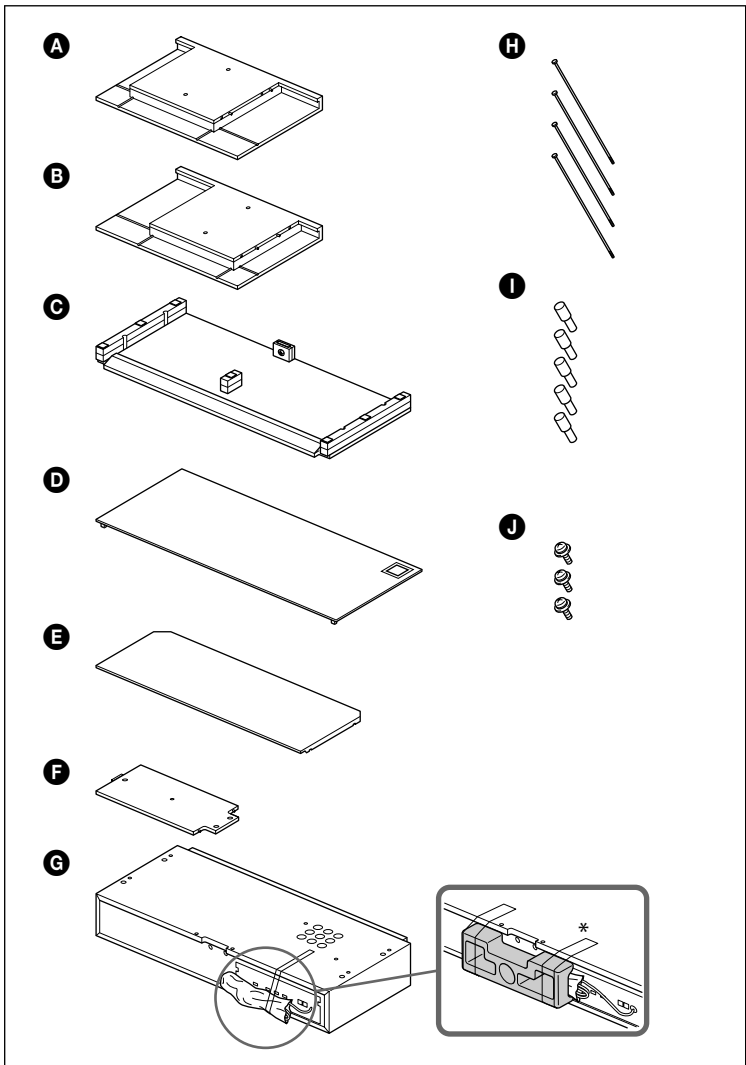
Antes da montagem

Verifique os acessórios fornecidos (A - J) e prepare uma chave de parafusos.

* O cabo de alimentação CA e respectivo material de protecção variam consoante a área.

Nota

- Durante a montagem, coloque os materiais da embalagem no piso para evitar danificar o mesmo.
- Para a instalação do suporte são necessárias duas ou mais pessoas.
- Deixe a unidade principal sobre os materiais da embalagem quando a estiver a configurar.



Dansk

Samling af tv-bordet

1 Sæt sidestykkerne (A) og (B) ind i hovedenheden (G) ved at sætte de to fremsprængende dele på hvert sidestykke ind i hullerne på hovedenheden.

Anbring derefter bundstykket (C) på sidestykkerne ved at sætte de to fremspringende dele på hvert sidestykke ind i hullerne på bundstykket.

Begge sidestykker har forskellig form. Se illustrationen og den rigtige retning på sidestykkerne.

Anbring bundstykket, så siden med det lange sorte panel vender fremad.

2 1 Sæt de to fremspringende dele på bagstykket (E) ind i hullerne på hovedenheden (G), og sæt derefter bagstykket fast til hovedenheden og bundstykket med tre korte skruer (J).

Hvis de korte skruer ikke passer ind i bundstykket, justeres højden af bagstykket og bundstykket, og derefter reguleres skruerhullerne.

2 Sæt bundstykket (C) fast til begge sidestykkerne (A) og (B) med to lange skruer (H) i hver.

Bemærkning

- Hver sæt skruer skrues delvist i, og derefter strammes de godt til.

3 Vend tv-bordet med højre side opad, som vist på illustrationen.

Bemærkning

- Hold ikke tv-bordet ved hjælp af hovedenheden.
- Spred en stor klud eller tæppe ud på gulvet, så gulvet ikke beskadiges, når enheden vendes med højre side opad.

4 Sæt hyldestifterne (I) godt fast helt ind i stifthullerne, og anbring hyldestykket (E) oven på hyldestifterne. Fjern derefter det beskyttende materiale fra frontpanelet og netledningen.

Juster notgangene på hyldestykket ind efter stifterne, når hyldestykket anbringes på stifterne.

* Netledningen og det beskyttende materiale kan være forskelligt, afhængigt af området.

5 Placer øverste glaspanel (D) på toppen af tv-bordet.

Efter samling af tv-bordet skal du kontrollere, at alle dele er samlet.

Hvis tv-bordet bliver ustabilt, skal skruerne strammes yderligere.

Se Betjeningsvejledningen angående installation og betjening.

Suomi

Jalustan kokoaminen

1 Sovita sivulevyt (A) ja (B) runkoon (G) kiinnittämällä kummankin sivulevyn kaksi ulkonevaa tappia rungon reikiin.

Laita sitten pohjalevy (C) sivulevyjen päälle sovittamalla sivulevyjen kaksi ulkonevaa tappia pohjalevyn reikiin.

Molemmat sivulevyt ovat eri muotoiset. Katso kuvasta, miten sivulevyt kiinnitetään oikein.

Laita pohjalevy siten, että pitkä mustareunainen sivu on eteenpäin.

2 1 Laita takalevyn kaksi ulkonevaa tappia (F) rungon (G) reikiin ja kiinnitä takalevy runkoon ja pohjalevyyn kolmella lyhyellä ruuvilla (J).

Jos lyhyet ruuvit eivät sovi pohjalevyyn, muuta takalevyn ja pohjalevyn korkeutta ja kohdista ruuvit reikiin.

2 Kiinnitä pohjalevy (C) kumpaankin sivulevyyn (A) ja (B) kahdella pitkällä ruuvilla (H).

Huomautus

- Kun kiinnität ruuveja, ruuvaa ne ensin osittain paikalleen ja kiristä sitten kunnolla.

3 Käännä jalusta oikea puoli ylöspäin kuvan osoittamalla tavalla.

Huomautus

- Älä nosta jalustaa sen rungosta.
- Levitä suuri kangas tai matto lattialle välttääksesi lattian vaurioitumisen, kun käännät jalustan oikean puolen ylöspäin.

4 Laita hyllytappit (I) kokonaan tappien reikiin ja aseta hyllylevy (E) hyllytappien päälle. Poista sitten suojamateriaali etuosasta ja virtajohdosta.

Linjaa hyllylevyn lovet tappien kanssa, kun laitat hyllylevyn tappien päälle.

* Virtajohto ja sen suojamateriaali vaihtelevat alueen mukaan.

5 Laita päällimmäinen lasilevy (D) jalustan päälle.

Varmista jalustan kokoamisen jälkeen, ettei osia jäänyt kiinnittämättä.

Jos jalusta alkaa heilua, kiristä ruuvit uudelleen.

Katso käyttöohjeesta asennus- ja käyttöohjeita.

Português

Montagem do suporte

1 Coloque as placas laterais (A e B) na unidade principal (G), introduzindo as duas saliências de cada placa lateral nos orifícios da unidade principal.

Em seguida, coloque a placa inferior (C) nas placas laterais, introduzindo as duas saliências de cada placa lateral nos orifícios da placa inferior.

As placas laterais apresentam formas diferentes. Consulte a figura para orientar correctamente as placas laterais.

Coloque a placa inferior de forma a que o lado que apresenta o painel preto longo fique virado para a frente.

2 1 Introduza as duas saliências da placa traseira (F) nos orifícios da unidade principal (G) e, em seguida, fixe a placa traseira à unidade principal e à placa inferior com três parafusos curtos (J).

Se os parafusos curtos não encaixarem na placa inferior, alinhe a altura da placa traseira com a da placa inferior e, em seguida, alinhe os orifícios dos parafusos.

2 Fixe a placa inferior (C) a ambas as placas laterais (A e B) com dois parafusos longos (H) para cada.

Nota

- Quando aparafusar cada conjunto de parafusos, aparafuse-os parcialmente e, em seguida, aperte-os firmemente.

3 Vire o lado direito do suporte para cima, conforme indicado na figura.

Nota

- Não agarre o suporte pela unidade principal.
- Coloque um pano sobre o piso para evitar danificá-lo quando virar o lado direito da unidade para cima.

4 Introduza com firmeza e na totalidade os pinos da prateleira (I) nos orifícios dos pinos e coloque a placa da prateleira (E) sobre os pinos da prateleira. Em seguida, retire os materiais de protecção do painel frontal e do cabo de alimentação CA.

Alinhe os entalhes da placa da prateleira com os pinos ao colocar a placa da prateleira sobre os pinos.

* O cabo de alimentação CA e respectivo material de protecção variam consoante a área.

5 Coloque o painel superior de vidro (D) na parte superior do suporte.

Após montar o suporte, certifique-se de que não sobram peças por montar.

Se o suporte ficar instável, volte a apertar os parafusos.

Consulte o Manual de Instruções para obter mais informações sobre a instalação e o funcionamento.

