



# Mounting/Montage/Montering/Asennus/Montering

## Before mounting

A depth of at least 63.2 mm\* (55 mm)\*\* is required to mount the woofer. Measure the depth of the area where you are to mount the speaker, and ensure that the speaker is not obstructing any other components of the car. Keep the following in mind when choosing a mounting location:

- Make sure that nothing is obstructing around the mounting location of the door (front or rear) where you are to mount the speaker.
- A hole for mounting may already be cut out of the inner panel of the door (front or rear). In this case, you need to modify the board only.
- If you are to mount this speaker system in the door (front or rear), make sure that the speaker terminals, frame or magnet do not interfere with any inner parts, such as the window mechanism in the door (when you open or close the window), etc.

Also make sure that the speaker grille does not touch any inner fittings, such as the window cranks, door handles, arm rests, door pockets, lamps or seats etc.

The suitable mounting location for the tweeters varies depending on the type of car. Choose a location that suits your car.

## Vor der Montage

Der Tieftöner benötigt eine Einbautiefe von mindestens 63,2 mm\* (55 mm)\*\*. Messen Sie die Tiefe an der Stelle, an der der Lautsprecher montiert werden soll, und vergewissern Sie sich, dass der Lautsprecher keine anderen Fahrzeugteile blockiert. Beachten Sie bitte Folgendes, wenn Sie die Montagestelle festlegen:

- Achten Sie darauf, dass nichts die Montageposition in der Tür (vorne oder hinten), an der Sie den Lautsprecher anbringen wollen, blockiert.
- In der Innenverkleidung der Tür (vorne oder hinten) befindet sich möglicherweise bereits eine Aussparung für die Montage. In diesem Fall brauchen Sie nur die Platte anzupassen.
- Wenn Sie dieses Lautsprechersystem in der Tür (vorne oder hinten) montieren, achten Sie darauf, dass die Lautsprecheranschlüsse, die Rahmen bzw. die Magneten keine Teile im Fahrzeuginneren blockieren, wie zum Beispiel den Fensterhubmechanismus beim Öffnen und Schließen des Fensters usw.
- Achten Sie außerdem darauf, dass das Lautsprechergitter keine Teile der Innenausstattung wie Fensterkurbeln, Türgriffe, Armlehnen, Ablagen in der Tür, Lampen, Sitze usw. berührt.
- Die für die Hochtöner am besten geeignete Montageposition hängt vom Fahrzeugtyp ab. Wählen Sie je nach Fahrzeugtyp eine geeignete Montageposition.

## Før monterig

Der kræves en dybde på mindst 63,2 mm\* (55 mm)\*\* for at montere wooferen. Mål dybden af området, hvor du monterer højttaleren, og kontroller, at højttaleren ikke sidder i vejen for andre biledde. Hav følgende i bagtanke, når du vælger en monteringsplacering:

- Sørg for, at der ikke sidder noget i vejen omkring deres monteringssted (for eller bag), hvor du vil montere højttaleren.
- I nogle tilfælde er der allerede udkåret et hul til monterig i dorens inderydning (for eller bag). I så fald er det kun nødvendigt at modificere brættet.
- Hvis du vil montere højttalersystemet i døren (for eller bag), skal du sørge for, at højttalerklemmer, ramme eller magnet ikke sidder i vejen for indre dele, f.eks. vinduesmekanismen i døren (når du åbner eller lukker vinduet) osv.
- Sørg også for, at højttalergitteret ikke berører nogen indvendige installationer, f.eks. vindueshåndtag, dørreb, armlæn, dørklammer, lamper eller sæder osv.
- Det passende monteringssted for diskant højttalere varierer, afhængigt af biltypen. Vælg et sted, der passer til din bil.

## Ennen asentamista

Bassokaiuttimen asennuksessa tarvitaan vähintään 63,2 mm\* (55 mm)\*\* syvyys. Mittaa kaiuttimen sijoituskohdan syvyys ja varmista, ettei kaiutin ole muiden auton osien tiellä. Pidä seuraava mielessä, kun valitset asennuspaikkaa:

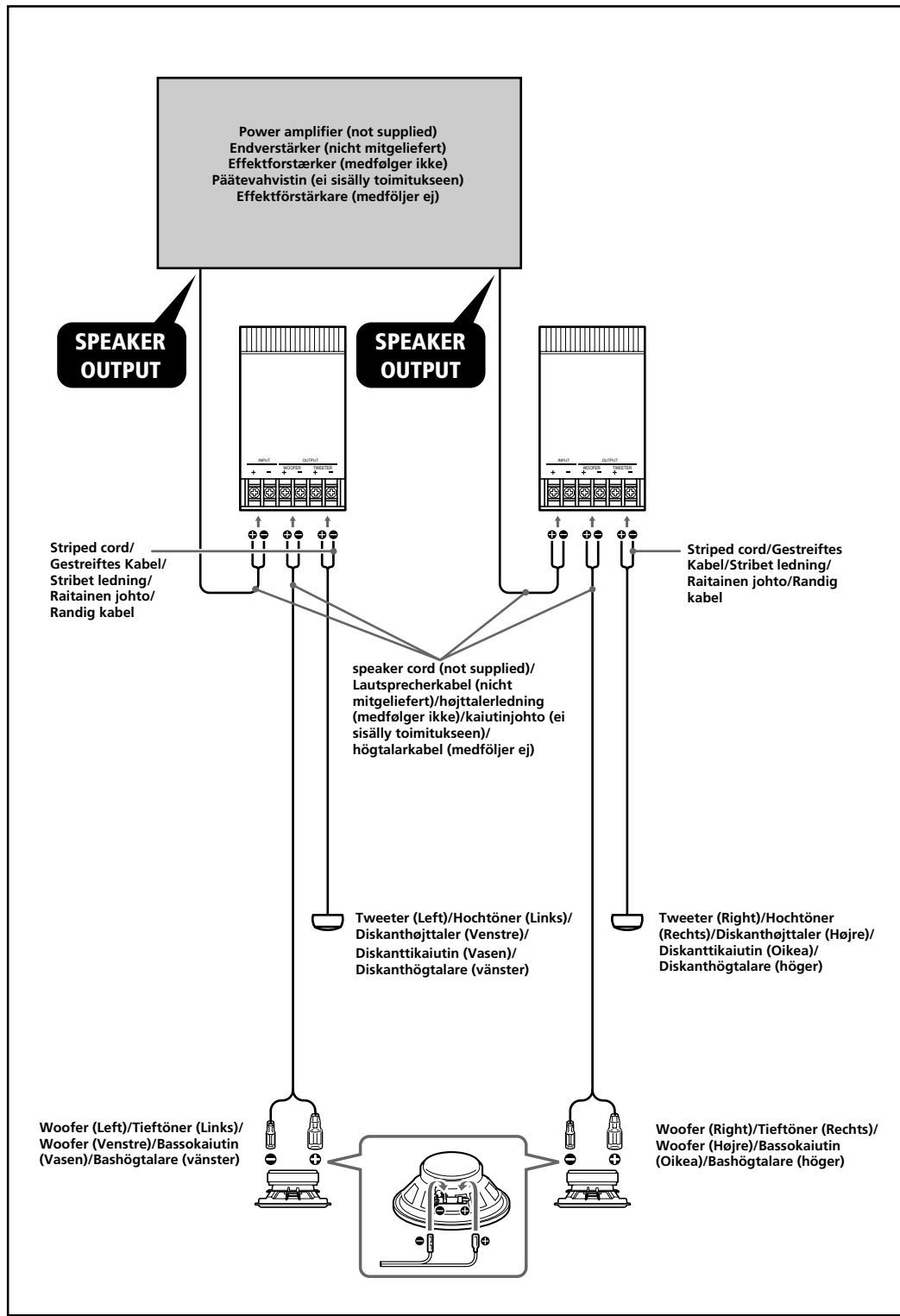
- Tarkista, ettei mitään esine ole ovessa (etu tai taka) olevan kaiuttimen asennuspaikan tiellä.
- Oven (etu tai taka) sisäpaneeliin voi jo olla leikattu asennusaukko. Tässä tapauksessa ainastaan asennuslevy voi joutua hieman muotoilemaan.
- Jos aiot asentaa tämän kaiutinjärjestelmän oven (etu tai taka), tarkista, etteivät kaiuttimien liittimet, runko eikä magneetti ole minkään auton sisäosan, kuten ovessa olevan ikkunankäyttömekanismin (avaaminen tai sulkeminen) tms. tiellä.
- Tarkista myös, ettei ikkunan suoja verkko ole kosketuksissa mihinkään auton muihin osiin, kuten ikkuna- tai ovikahvoihin, kyynnäpäätkuihin, ovitaskuihin, valaisimiin tai istuimiin tms.
- Diskantkaiuttimien sopivin asennuspaikka vaihtelee autosta toiseen. Valitse omaan autoosi parhaiten sopiva asennuspaikka.

## Innan du monterar

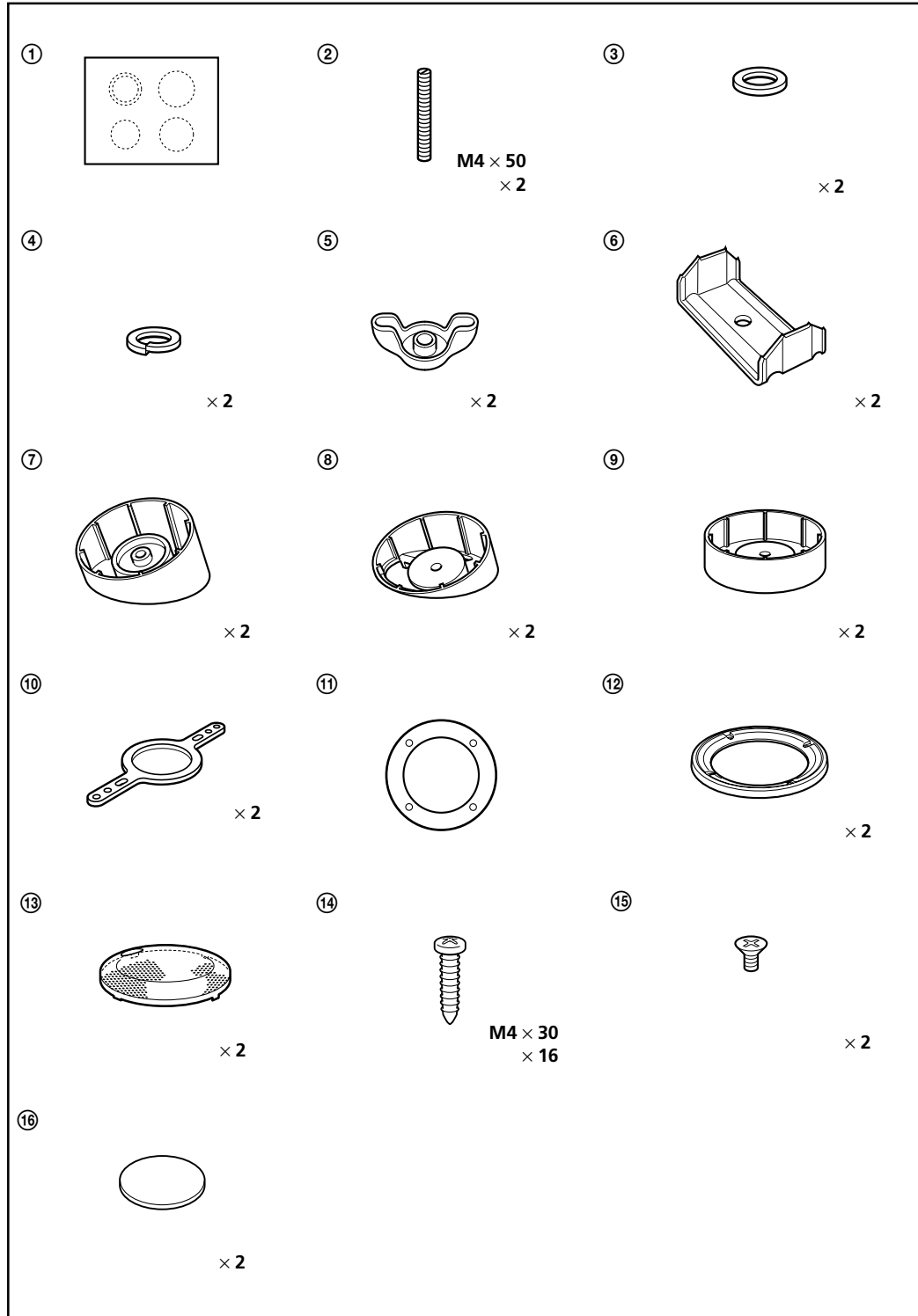
Installationsdjupet för bashögtalaren är minst 63,2 mm\* (55 mm)\*\*. Mät ut djupet där du tänker montera högtalaren och se till att den inte kommer i vägen för några andra komponenter i bilen. Tank på följande när du väljer monteringsplats:

- Se till att det inte finns något hinder på dörren (främre eller bakre) runt den plats där du tänker montera högtalaren.
- I vissa fall finns det redan ett hål för högtalare på den (främre eller bakre) dörrens innerpanel. I så fall behöver du bara se till att urtaget passar högtalaren.
- Om du tänker montera högtalarsystemet i dörren (främre eller bakre), ser du till att högtalarterminalerna, ramen eller magneten inte kommer i vägen för dörrens inre mekanismer, t.ex. fönstermekanismen (när du öppnar eller stänger fönstret).
- Kontrollera också att du inte placerar högtalaren så att högtalargallret kommer i vägen för fönsterverar, dörrhandtag, armstöd, dörrfack, lampor, säten eller liknande.
- Var diskant högtalarna monteras bäst beror på vilket typ av bil det är fråga om. Välj en plats som är lämplig med tanke på bilen.

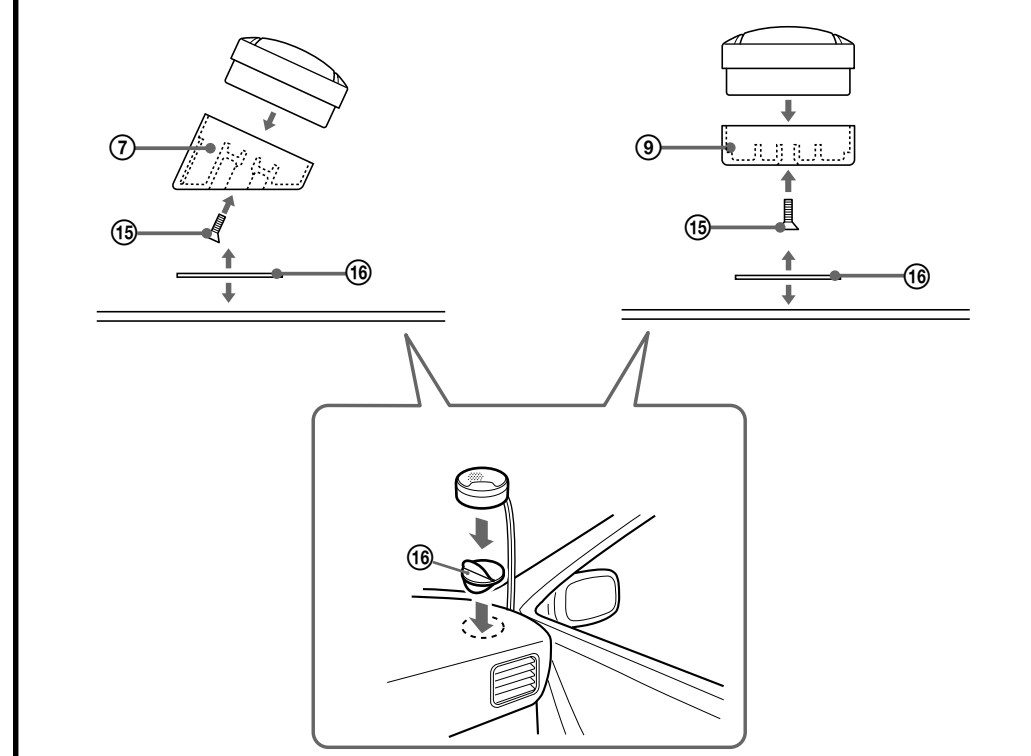
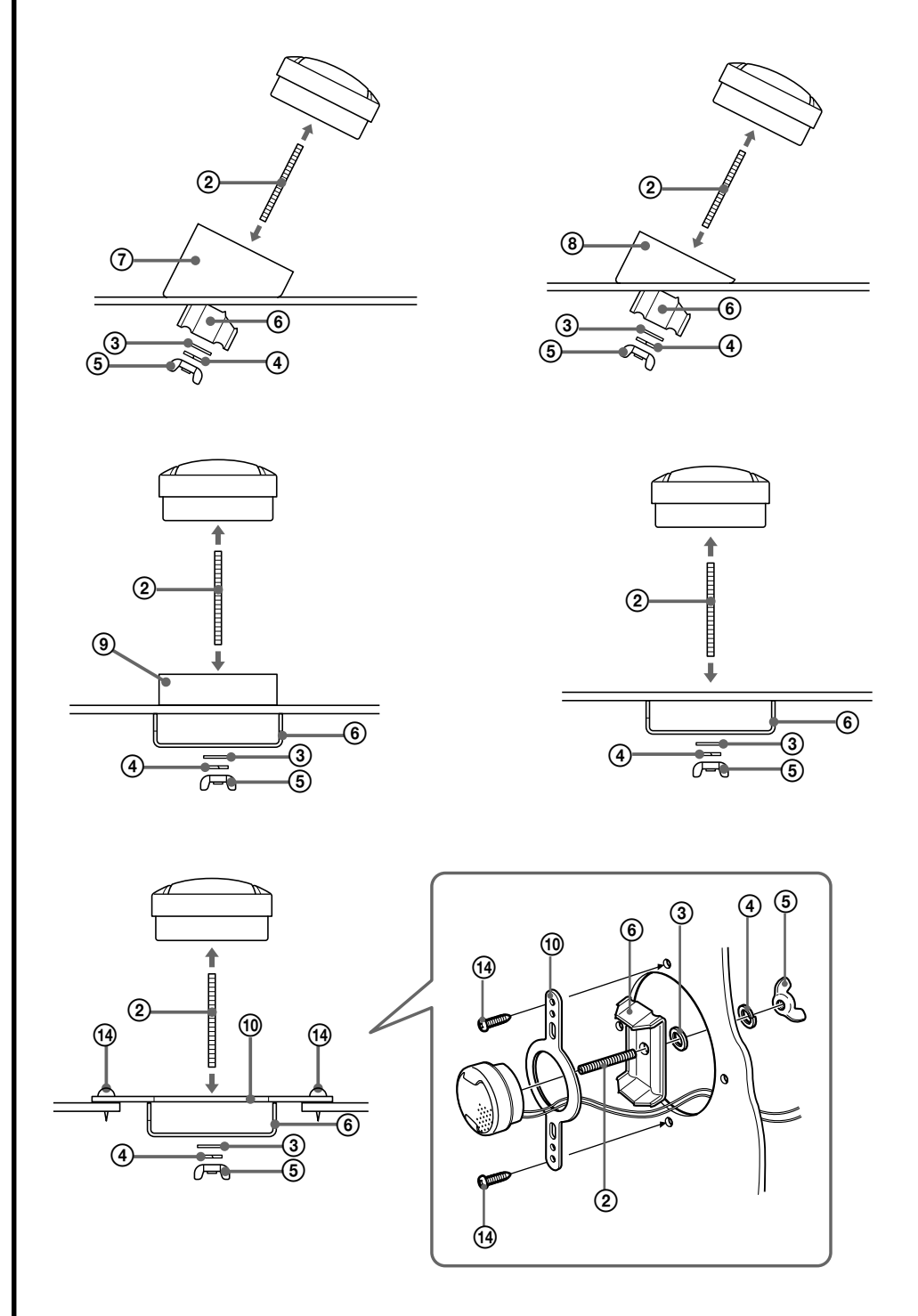
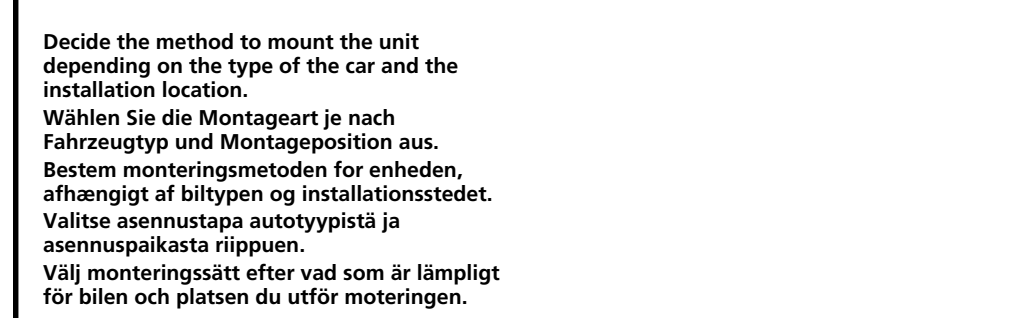
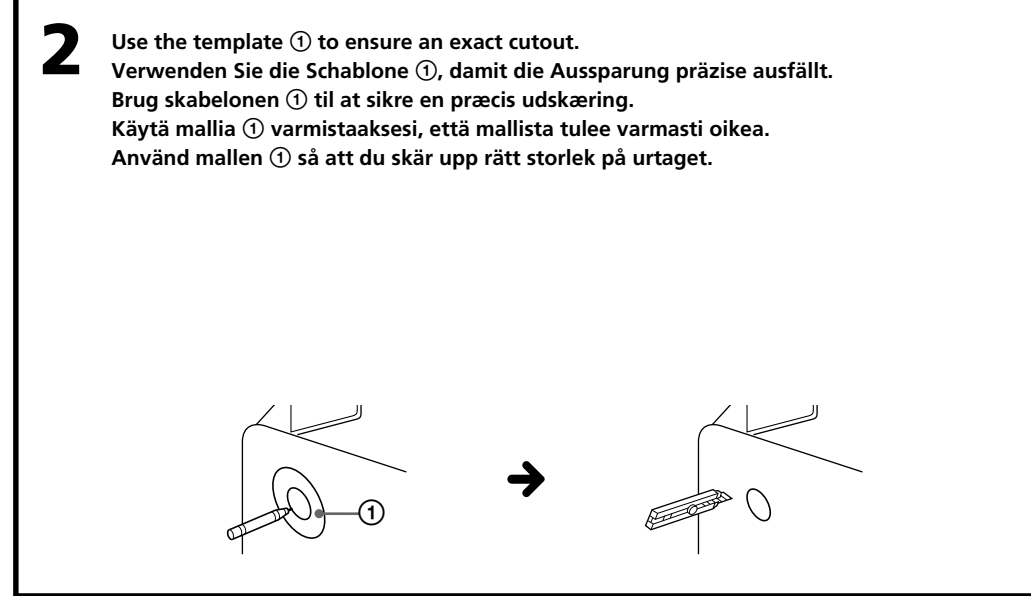
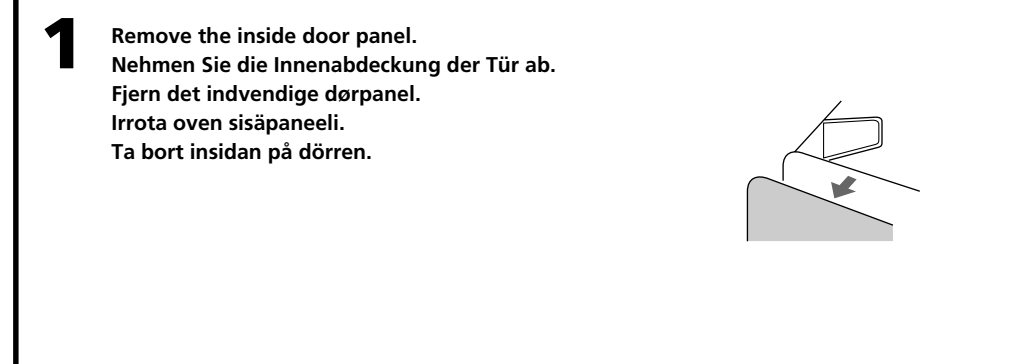
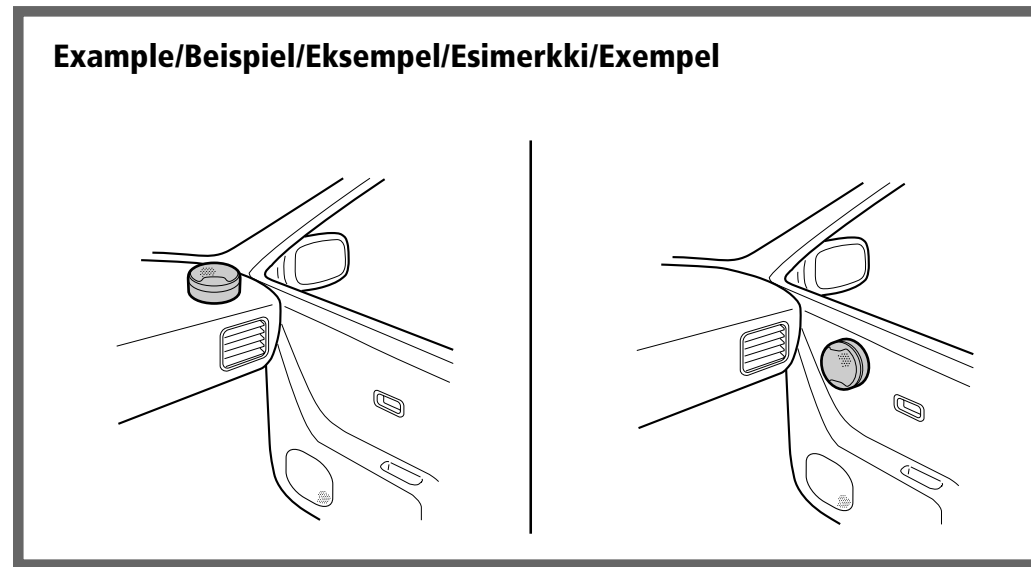
## Connections/Anschluss/Tilslutninger/Liitännät/Anslutningar



## Parts list/Teileliste/Medfølgende dele/Osaluettelo/Lista över delar

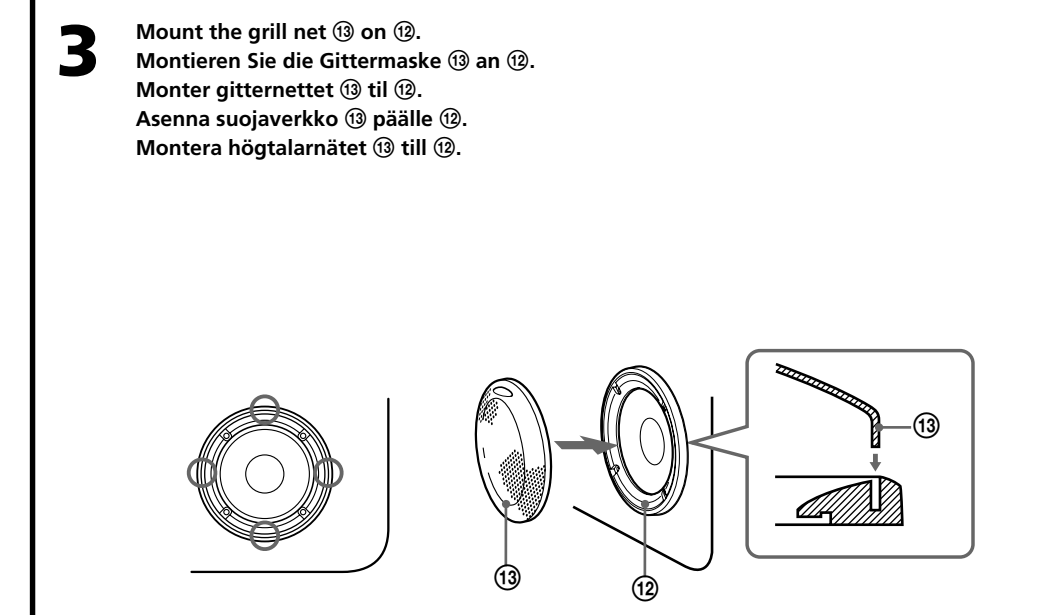
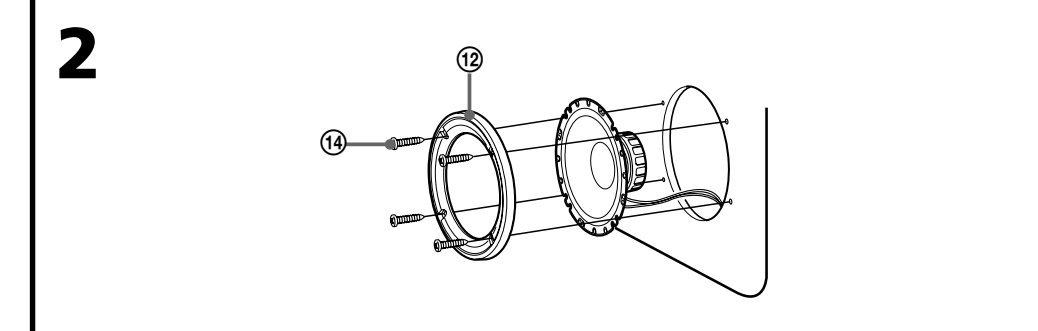
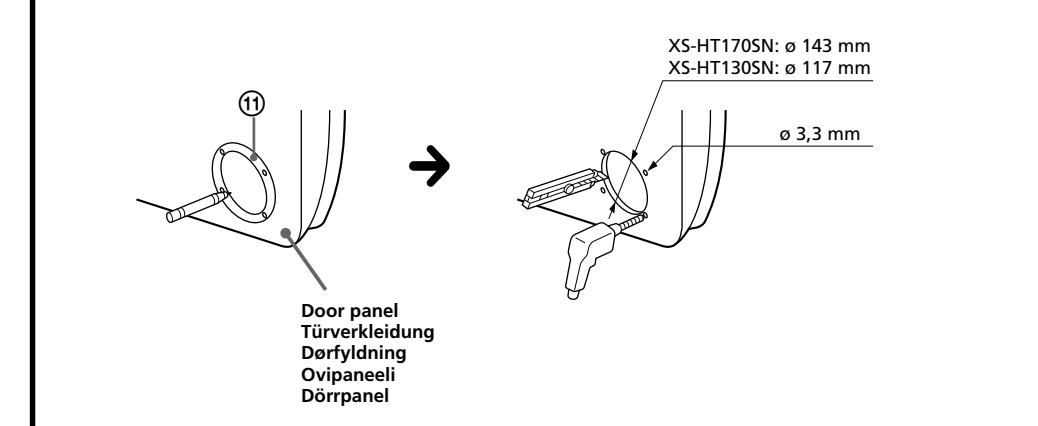
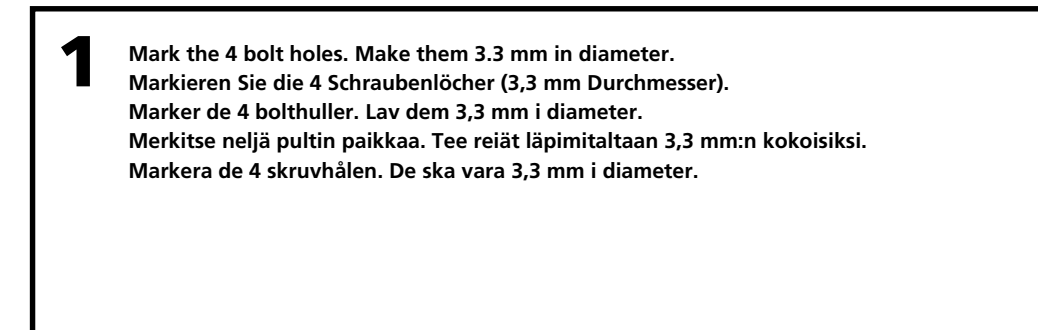


## Tweeter/Hochtöner/Diskant höjtaler/Diskanttikaiutin/Diskant högtalare

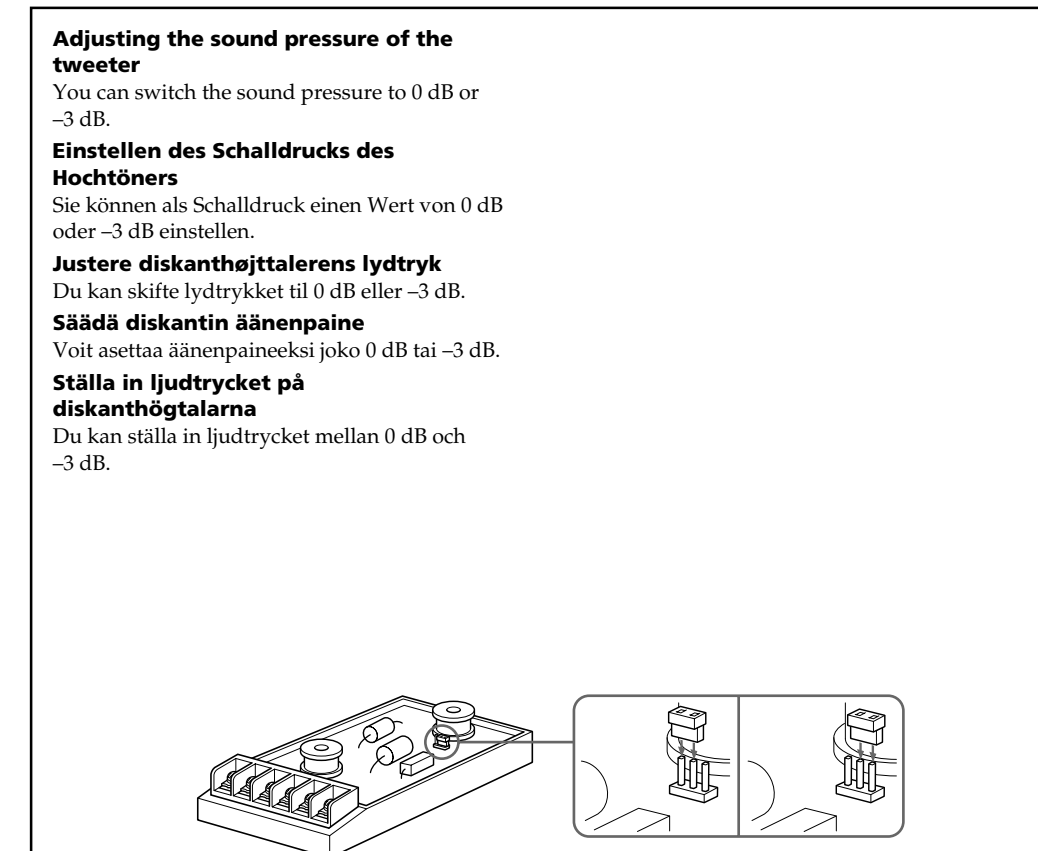
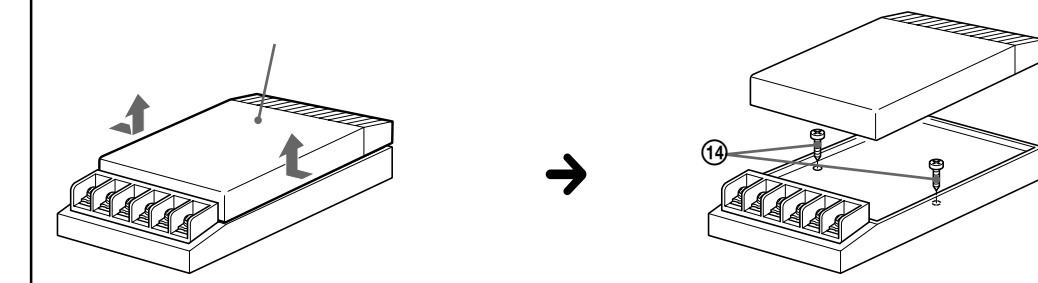
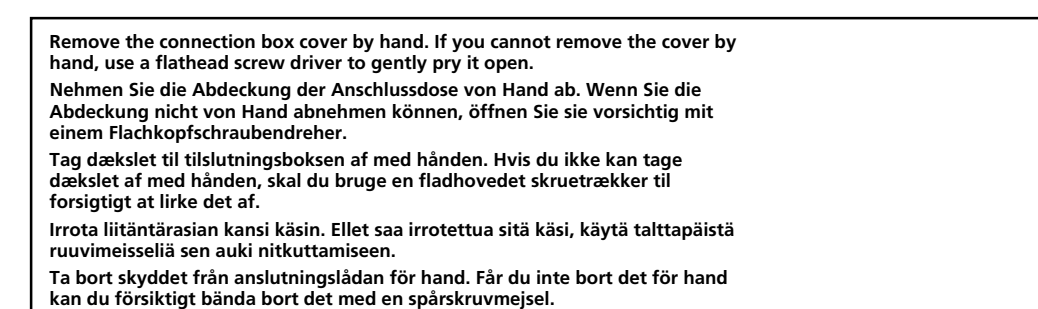


## Woofer/Tieftöner/Woofer/Bassokaiutin/Bashögtalare

(XS-HT170SN: 17cm, XS-HT130SN: 13cm)



## Passive crossover network/Passive Frequenzweiche/Passivt delefilter/Passiivinen jakosuodin/Passivt delningsfilter



\* (XS-HT170SN)

\*\* (XS-HT130SN)