

SONY

Portable CD Player

Operating Instructions / Mode d'emploi /
Bedienungsanleitung / Brugervejledning



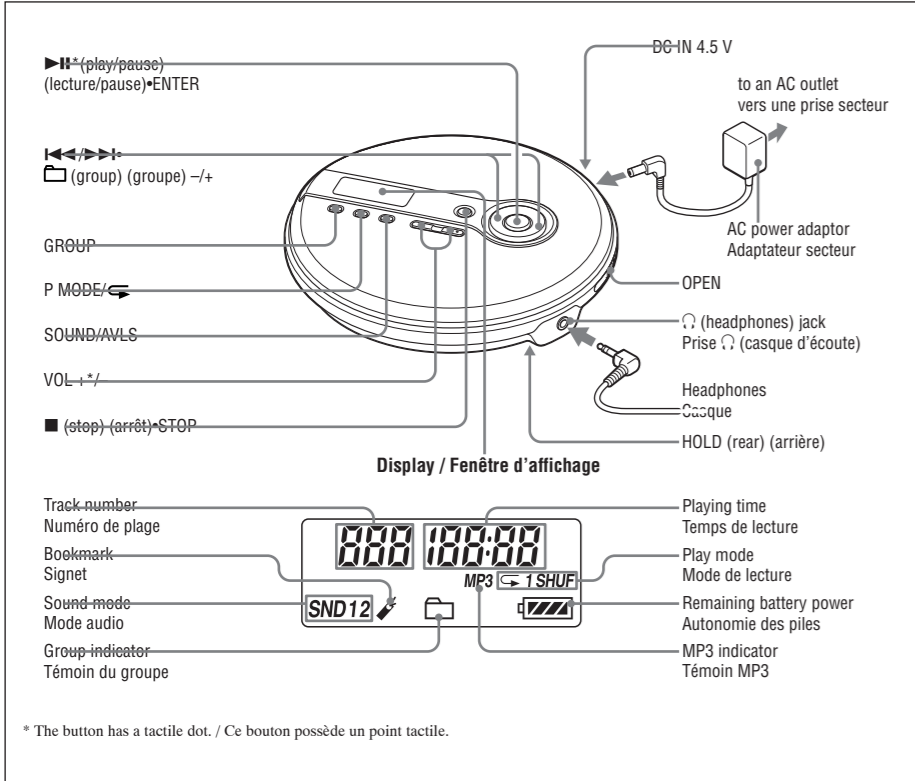
“WALKMAN”, **WALKMAN**, and **WALKMAN** are registered trademarks of Sony Corporation.



“WALKMAN”, **WALKMAN**, et **WALKMAN** sont des marques déposées de Sony Corporation.

D-NE240

D-NE241



* The button has a tactile dot. / Ce bouton possède un point tactile.

English

WARNING

To reduce the risk of fire or electric shock, do not expose this apparatus to rain or moisture.

Do not install the appliance in a confined space, such as a bookcase or built-in cabinet.

To reduce the risk of fire, do not cover the ventilation of the apparatus with newspapers, tablecloths, curtains, etc. And do not place lighted candles on the apparatus.

To reduce the risk of fire or electric shock, do not place objects filled with liquids, such as vases, on the apparatus.

CAUTION

The use of optical instruments with this product will increase eye hazard.

Certain countries may regulate disposal of the battery used to power this product. Please consult with your local authority.

The validity of the CE marking is restricted to only those countries where it is legally enforced, mainly in the countries EEA (European Economic Area).

Disposal of Old Electrical & Electronic Equipment (Applicable in the European Union and other European countries with separate collection systems)
This symbol on the product or on its packaging indicates that this product shall not be treated as household waste. Instead it shall be handed over to the applicable collection point for the recycling of electrical and electronic equipment. By ensuring this product is disposed of correctly, you will help prevent potential negative consequences for the environment and human health, which could otherwise be caused by inappropriate waste handling of this product. The recycling of materials will help to conserve natural resources. For more detailed information about recycling of this product, please contact your local Civic Office, your household waste disposal service or the shop where you purchased the product.

Applicable Accessories: Headphones

Applicable Accessories: Headphones

- ### Notes
- Depending on the quality of the disc and/or the condition of the recording device, it may take a while for playback to start. It is also possible playback may not start at all.
 - On a disc that has MP3 files, do not save files in other formats and do not make unnecessary folders.
 - Be sure to add the file extension “mp3” to the file name. However, if you add the extension “mp3” to a file other than an MP3 file, the player will not be able to recognize the file properly.
 - To compress a source in an MP3 file, we recommend setting the compression parameters to “44.1 kHz,” “128 kbps,” and “Constant Bit Rate.”
 - To record up to the maximum capacity, set the writing software to “halting of writing.”

Power Sources

To use the batteries (not supplied)

- Slide OPEN to open the player lid and open the battery compartment lid inside the CD player.
- Insert two LR6 (size AA) alkaline batteries by matching the (+) to the diagram inside the CD player and close the lid until it clicks into place. Insert the (-) end first (for both the batteries).

Battery life* (approx. hours)

(When the CD player is used on a flat and stable place.)
Playing time varies depending on how the CD player is used.

When using two Sony alkaline batteries LR6 (SG) (produced in Japan)	G-PROTECTION	G-on	G-off
Audio CD		16	11
MP3 CD (Recorded at 128 kbps)		23	23

- * Measured value by the standard of JEITA (Japan Electronics and Information Technology Industries Association).
- The indicator sections of **|||||** roughly show the remaining battery power. One section does not always indicate one-fourth of the battery power.

To use the AC power adaptor

Connect the AC power adaptor as illustrated.

Playing a CD

- Slide OPEN to open the lid and fit the CD to the pivot, then close the lid.
- Press **▶▶**.
To play from the first track, press and hold **▶▶** until playback starts while the CD player is stopped.
To jump to the succeeding/previous groups*, press GROUP first, then press **□+ or □-**.

- *MP3 CD only
- * This CD player can play CD-Rs/CD-RWs recorded in the Compact Disc Digital Audio (Audio CD) format, but playback capability may vary depending on the quality of the disc and the condition of the recording device.
- * This product is designed to play back discs that conform to the Compact Disc (CD) standard. Recently, various music discs encoded with copyright protection technologies are marketed by some record companies. Please be aware that among those discs, there are some that do not conform to the CD standard and may not be playable by this product.
- * Depending on the CD, this player may display a total number of files that includes both playable and unplayable files. However, because the player skips unplayable files automatically, only the playable ones will be played.

Note on DualDiscs
A DualDisc is a two-sided disc product which mates DVD recordable material on one side with digital audio material on the other side. However, since the audio material side does not conform to the Compact Disc (CD) standard, playback on this product is not guaranteed.

Digital MEGA BASS function

During play, press SOUND/AVLS repeatedly to select “SND 1” or “SND 2.”

If the sound is distorted, turn down the volume.

AVLS* function

- *Automatic Volume Limiter System
- Press and hold SOUND/AVLS.
- If “AVLS” flashes three times, the function is enabled. If “AVLS” flashes once, the function is disabled.

AMS* / search function

- *Automatic Music Sensor
- To find the beginning of the previous/current/next/succeeding track(s): Press **◀▶▶▶▶▶▶** repeatedly.
- To go backward/forward quickly: Press and hold **◀▶▶▶▶▶▶**.

Play mode function

- During play, press P MODE/**↶** repeatedly:
No indication (normal play) → **☐** (group play)¹⁾ → “1” (single track play)²⁾ → “SHUF” (shuffle play)³⁾ → **☐** SHUF (group shuffle play)²⁾ → **🎵** (Bookmark play)⁴⁾
To repeat the play mode you selected, press and hold P MODE/**↶** until **🎵** appears.
1) All files in the selected group are played once. MP3 CD only.
2) All files in the selected group are played once in random order. MP3 CD only.

G-PROTECTION function

The function provides protection against sound skipping during many active uses.
The default setting is “G-on.” To select “G-off,” press **▶▶** while you keep pressing **▶▶▶** during stop. To enjoy high quality CD sound, select “G-off”.
* Sound may skip if the CD player receives stronger continuous shock than expected / if a dirty or scratched CD is played / when using poor-quality CD-Rs/CD-RWs or if there is a problem with the recording device or application software.

Bookmark play

If you add Bookmarks to your favorite tracks, you can listen to these tracks only from the track with the lowest number.

- During playback of the track where you want to add a Bookmark, press and hold **▶▶** until **🎵** (Bookmark)^{*} flashes on the display.
- Repeat step 1 to add Bookmarks to the tracks you want.
- Press P MODE/**↶** repeatedly until **🎵** flashes.
- Press **▶▶**.

To remove the Bookmarks

During playback of the track with a Bookmark, press and hold **▶▶** until **🎵** disappears from the display.

If you change CDs and start playing, all the bookmarks added for the previous CD will be erased.

Precautions

On safety

- Should any solid objects or liquid fall into the CD player, unplug it and have it checked by qualified personnel before operating it any further.
- Do not put any foreign objects in the DC IN 4.5 V (external power input) jack.

On power sources

- When you are not using the CD player for a long time, disconnect all power sources from the CD player.

On the AC power adaptor

- Use only the AC power adaptor supplied. If your player is not supplied with an AC power adaptor, use an AC-E45HG AC power adaptor*. Do not use any other AC power adaptor. It may cause a malfunction.
* Not available in Australia and some other regions. Ask your dealer for detailed information.

- Do not touch the AC power adaptor with wet hands.
- Connect the AC power adaptor to an easily accessible AC outlet. Should you notice an abnormality in the AC power adaptor, disconnect it from the AC outlet immediately.

On dry batteries

- Do not throw the batteries into fire.
- Do not carry the batteries with coins or other metallic objects. It can generate heat if the positive and negative terminals of the battery are accidentally contacted by a metallic object.
- Do not mix new batteries with old ones.
- Do not use different types of batteries together.
- When the batteries are not to be used for a long time, remove them.
- If battery leakage occurs, wipe off any deposit in the battery compartment, and install new batteries. In case the deposit adheres to you, wash it off thoroughly.

On the CD player

- Keep the lens on the CD player clean and do not touch it. If you do so, the lens may be damaged and the CD player will not operate properly.
- Do not put any heavy object on top of the CD player. The CD player and the CD may be damaged.
- Do not leave the CD player in a location near heat sources, or in a place subject to direct sunlight, excessive dust or sand, moisture, rain, mechanical shock, unlevelled surface, or in a car with its windows closed.
- If the CD player causes interference to the radio or television reception, turn off the CD player or move it away from the radio or television.
- Discs with non-standard shapes (e.g., heart, square, star) cannot be played on this CD player. Attempting to do so may damage the CD player. Do not use such discs.

On headphones

Road safety

Do not use headphones while driving, cycling, or operating any motorized vehicle. It may create a traffic hazard and is illegal in some areas. It can also be potentially dangerous to play your headset at high volume while walking, especially at pedestrian crossings. You should exercise extreme caution or discontinue use in potentially hazardous situations.

Preventing hearing damage
Avoid using headphones at high volume. Hearing experts advise against continuous, loud and extended play. If you experience a ringing in your ears, reduce volume or discontinue use.

Consideration for others

Keep the volume at a moderate level. This will allow you to hear outside sounds and to be considerate to the people around you.

To clean the plugs

If the plugs become dirty, there is no audio or noise is heard. Clean them with a dry soft cloth periodically.

Troubleshooting

Should any problem persist after you have made these checks, consult your nearest Sony dealer.

“Hold” appears in the display when you press a button, and the CD does not play.

→ The buttons are locked. Slide HOLD back.

The volume does not increase even if you press VOL + repeatedly.

→ Press and hold SOUND/AVLS until “AVLS” flashes once so that you can cancel the AVLS function.

The CD player does not operate properly.

→ Moisture condensation has occurred. Leave the player aside for several hours until the moisture evaporates.

Even though the file number is displayed, the player skips the file and does not play it.

→ A file with a format that is unplayable on this player is recorded on the CD.

Specifications

System

Compact disc digital audio system

Laser diode properties

Emission duration: Continuous
Laser output: Less than 44.6 μW (This output is the value measured at a distance of 200 mm from the objective lens surface on the optical pick-up block with 7 mm apertures.)

Power requirements

- * Two LR6 (size AA) batteries: 1.5 V DC × 2
- * AC power adaptor (DC IN 4.5 V jack): 100 - 240 V, 50/60 Hz (Model for Mexico)

Dimensions (w/h/d) (without projecting parts and controls)

Approx. 140.0 × 32.7 × 140.0 mm

Mass (excluding accessories)

Approx. 210 g

Operating temperature

5°C - 35°C

MPEG Layer-3 audio coding technology and patents licensed from Fraunhofer IIS and Thomson.

Design and specifications are subject to change without notice.

Supplied accessories

- AC power adaptor (1) (supplied with EU8 model only. “EU8” is the area code. For the area code of the model you purchased, check the upper left side of the bar code on the package.)
- Headphones (1)

Français

AVERTISSEMENT

Afin de réduire les risques d’incendie ou de choc électrique, n’exposez pas cet appareil à la pluie ni à l’humidité.

N’installez pas l’appareil dans un espace confiné comme dans une bibliothèque ou un meuble encastré.

Pour réduire les risques d’incendie, ne couvrez pas les orifices d’aération de l’appareil avec des journaux, nappes, rideaux, etc. Ne placez pas non plus de bougies allumées sur l’appareil.

Pour réduire les risques d’incendie ou d’électrocution, ne placez pas de récipients remplis de liquides (vases, etc.) sur l’appareil.

INFORMATION

A pleine puissance, l’écoute prolongée du baladeur peut endommager l’oreille de l’utilisateur.

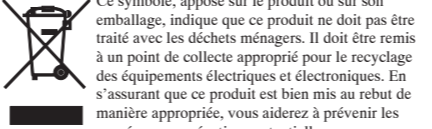
ATTENTION

L’utilisation d’instruments optiques avec ce produit augmente les risques pour les yeux.

Certains pays peuvent appliquer des dispositions différentes pour l’élimination des piles qui alimentent ce produit. Veuillez consulter vos autorités locales.

La marque CE est valable uniquement dans les pays où elle a force de loi, c’est-à-dire principalement dans les pays de l’EEC (Espace économique européen).

Traitement des appareils électriques et électroniques en fin de vie (Applicable dans les pays de l’Union Européenne et aux autres pays européens disposant de systèmes de collecte sélective)



Ceci s’applique aux accessoires suivants : casque d’écoute

Disque utilisables sur ce lecteur CD

- **CD audio** (CD format CD-DA)
- **CD MP3** (CD-R/CD-RW sur lequel des données audio compressées au format MP3 ont été enregistrées)
* Seuls les disques au format d’extension ISO 9660 Niveau 1/2 et Joliet peuvent être lus.

Les débits binaires et fréquences d’échantillonnage lisibles par ce lecteur CD sont les suivants. Il peut également lire les fichiers à débit binaire variable (VBR).

	Débits binaires	Fréquences d’échantillonnage
MPEG-1 Layer3	32 – 320 Kbits/s	32/44,1/48 kHz
MPEG-2 Layer3	8 – 160 Kbits/s	16/22,05/24 kHz
MPEG-2.5 Layer3	8 – 160 Kbits/s	8/11,025/12 kHz

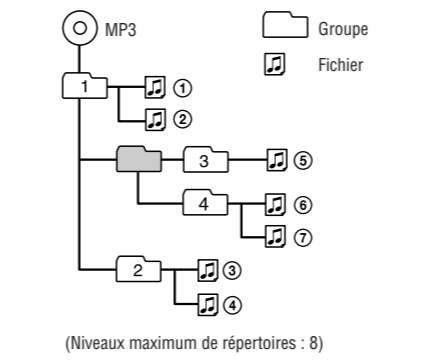
CD MP3

Nombre de groupes et de fichiers pouvant être utilisés

- Nombre maximal de groupes : 256
- Nombre maximal de fichiers : 512

Ordre de lecture

Selon la méthode utilisée pour enregistrer des fichiers MP3 sur le disque, l’ordre de lecture peut être différent. Dans l’exemple suivant, les fichiers sont lus dans l’ordre, de ① à ⑦.



Remarques

- * Selon la qualité du disque et/ou l’état de l’appareil d’enregistrement, le démarrage de la lecture peut prendre un certain temps. Il est également possible que la lecture ne démarre pas.
- * Sur un disque contenant des fichiers MP3, n’enregistrez pas les fichiers dans d’autres formats et ne créez pas de dossiers superflus.
- * Assurez-vous d’ajouter l’extension « mp3 » au nom du fichier. Toutefois, si vous ajoutez l’extension « mp3 » à un fichier autre qu’un fichier MP3, le lecteur ne reconnaitra pas le fichier.
- * Pour compresser une source dans un fichier MP3, nous conseillons de configurer les paramètres de compression à « 44,1 kHz », « 128 Kbit/s » et « Débit binaire constant ».
- * Pour enregistrer à la capacité maximale, réglez le logiciel d’écriture sur « halting of writing » (arrêt de l’enregistrement).

Sources d’alimentation

Pour utiliser les piles (non fournies)

1 Faites glisser OPEN pour ouvrir le couvercle du lecteur, puis ouvrez le couvercle du logement des piles à l’intérieur du lecteur CD.

2 Insérez deux piles alcalines LR6 (AA) en faisant correspondre la marque (+) au schéma à l’intérieur du lecteur CD et refermez le couvercle jusqu’au dé clic. Insérez d’abord l’extrémité (-) (pour les deux piles).

Durée d’utilisation* (approximative, en heures)

(Lorsque le lecteur CD est utilisé sur une surface plane et stable.)
Le temps de lecture varie en fonction des conditions d’utilisation du lecteur CD.

Si vous utilisez deux piles alcalines Sony LR6 (SG) (fabriquées au Japon)	G-PROTECTION	G-on	G-off
CD audio		16	11
CD MP3 (enregistré à 128 Kbit/s)		23	23

- * Mesuré selon les normes JEITA (Japan Electronics and Information Technology Industries Association).

• Les sections de l’indicateur de **|||||** affichent approximativement l’autonomie restante des piles. Une section ne correspond pas toujours à 1/4 de l’alimentation.

Pour utiliser l’adaptateur secteur

Raccordez l’adaptateur secteur comme illustré.

Lecture d’un CD

1 Faites coulisser OPEN pour ouvrir le couvercle et placez le CD sur le rond central, puis refermez le couvercle.

2 Appuyez sur **▶▶**.

Pour lire à partir de la première plage, appuyez sur la touche **▶▶** et maintenez-la enfoncée jusqu’à ce que la lecture démarre pendant que le lecteur de CD est arrêté.

- Pour passer au groupe * suivant ou précédent, appuyez d’abord sur GROUP, puis appuyez sur **☐+ ou ☐-**.
- *CD MP3 uniquement
- Ce lecteur CD peut lire des CD-R/CD-RW enregistrés au format Compact Disc Digital Audio (CD audio), mais la capacité de lecture dépend de la qualité du disque et de l’état du système d’enregistrement.
- Cet appareil est conçu pour la lecture de disques conformes à la norme Compact Disc (CD). Récemment, différents disques audio encodés par des technologies de protection des droits d’auteur ont été mis en vente par certaines compagnies de disques. Notez bien que, parmi ces disques, certains ne sont pas conformes à la norme CD et qu’il est possible qu’ils ne puissent pas être lus sur cet appareil.
- Selon le CD, ce lecteur peut afficher un nombre total de fichiers incluant à la fois les fichiers qui peuvent être lus et ceux qui ne le peuvent pas. Toutefois, comme le lecteur ignore automatiquement les fichiers qu’il ne peut pas lire, seuls les fichiers compatibles sont lus.

Remarque sur les DualDiscs

Un DualDisc est un disque double face qui comporte les données d’un DVD sur une face et des données audio numériques sur l’autre face. La face du contenu audio des DualDiscs n’étant pas conforme à la norme Compact Disc (CD), la lecture de ces disques sur cet appareil n’est pas garantie.

Fonction MEGA BASS numérique

Pendant la lecture, appuyez plusieurs fois sur SOUND/AVLS pour sélectionner « SND 1 » ou « SND 2 ». Si le son est déformé, baissez le volume.

Fonction AVLS*

*Limitation automatique du volume

Appuyez sur la touche SOUND/AVLS et maintenez-la enfoncée. Si « AVLS » clignote trois fois, la fonction est activée. Si « AVLS » clignote une fois, la fonction est désactivée.

Fonction de recherche / AMS*

*Accès automatique aux titres (AMS)

Pour localiser le début de la (des) plage(s) précédente(s), en cours, suivante(s) ou d’une (de plusieurs) page(s) parmi les suivantes : appuyez plusieurs fois sur **◀▶▶▶▶▶▶**.
Pour avancer ou reculer rapidement : appuyez sur la touche **◀▶▶▶▶▶▶** et maintenez-la enfoncée.

Fonction mode de lecture

Appuyez plusieurs fois sur P MODE/**↶** en cours de lecture :
Aucune indication (lecture normale) → **☐** (lecture par groupe) ») → « 1 (lecture d’une seule plage) » → « SHUF (lecture aléatoire) » → « **☐** SHUF (lecture aléatoire par groupe) ») → « **🎵** (lecture de signets) »
Pour répéter le mode de lecture sélectionné, appuyez sur la touche P MODE/**↶** et maintenez-la enfoncée jusqu’à ce que « **↶** » apparaisse.

1) Tous les fichiers du groupe sélectionné sont lus une fois. CD MP3 uniquement.
2) Tous les fichiers du groupe sélectionné sont lus une fois dans un ordre aléatoire. CD MP3 uniquement.

Fonction G-PROTECTION

Cette fonction offre une protection contre les pertes de son pendant diverses activités.*

- Le réglage par défaut est « G-on ». Pour sélectionner « G-off », appuyez sur **▶▶** tout en maintenant **▶▶▶** enfoncée à l’arrêt. Pour bénéficier d’un son CD de haute qualité, sélectionnez « G-off ».
- * Le son risque de sauter : si le lecteur CD reçoit un choc continu plus fort que prévu, si un CD sale ou rayé est lu, si vous utilisez des CD-R/CD-RW de mauvaise qualité ou si le système d’enregistrement ou le logiciel d’application est défectueux.

Lecture de signets

Si vous ajoutez des signets à vos plages favorites, vous pouvez écouter celles-ci uniquement dans l’ordre croissant.

1 Pendant la lecture d’une plage à laquelle vous souhaitez ajouter un signet, appuyez sur la touche **▶▶** et maintenez-la enfoncée jusqu’à ce que « **🎵** (Signet) » clignote dans la fenêtre d’affichage.

2 Répétez l’étape 1 pour ajouter des signets aux plages de votre choix.

3 Appuyez plusieurs fois sur P MODE/**↶** jusqu’à ce que « **🎵** » clignote.

4 Appuyez sur **▶▶**.

Pour supprimer les signets

Pendant la lecture de la plage comportant un signet, appuyez sur la touche **▶▶** et maintenez-la enfoncée jusqu’à ce que « **🎵** » disparaisse de la fenêtre d’affichage.

Si vous changez de CD et que vous démarrez la lecture, tous les signets ajoutés au CD précédent sont effacés.

Précautions

Sécurité

- Si des objets solides ou du liquide pénètrent dans le lecteur CD, débranchez-le et faites-le vérifier par un personnel qualifié avant de continuer à l’utiliser.
- Ne placez pas de corps étrangers dans la prise DC IN 4.5 V (entrée d’alimentation externe).

Sources d’alimentation

- Si vous n’utilisez pas le lecteur CD pendant une durée prolongée, débranchez toutes ses sources d’alimentation.

A propos de l’adaptateur secteur

- Utilisez exclusivement l’adaptateur secteur fourni. Si aucun adaptateur secteur n’est fourni avec votre

