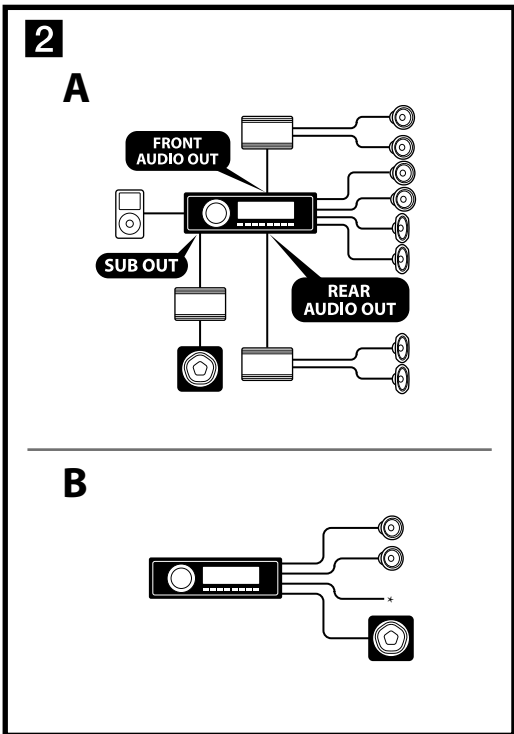
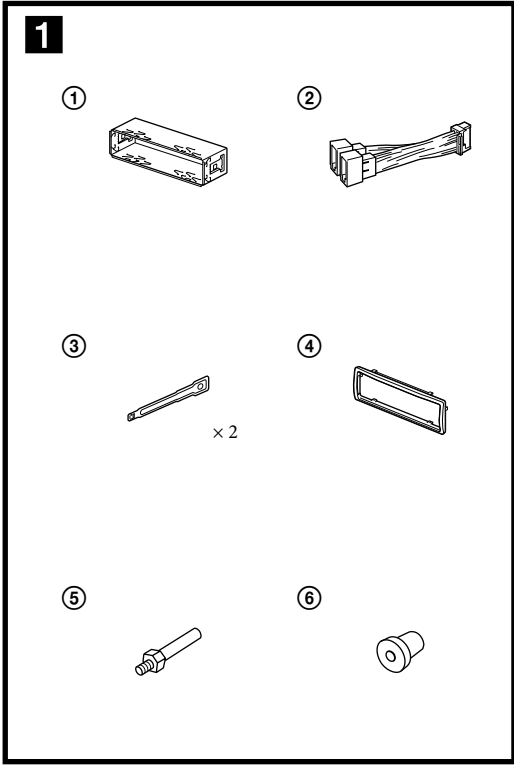


# FM/MW/LW Compact Disc Player

Montering/tilslutning  
Asennus/liitännät  
Installation/anslutningar



©2012 Sony Corporation Printed in Denmark

CDX-GS500R

**Dansk**

**Forholdsregler**

- Denne enhed er udelukkende beregnet til brug med 12 V jævnstrøm, negativt jordforbundet.
- Pas på ikke at få ledningerne under en skrue eller mellem bevægelige dele (f.eks. en sædeskine).
- Inden du foretager tilslutning, skal du slå bilens tænding fra for at undgå kortslutninger.
- Tilslut strømledningen ② til enheden og højttalere, inden de tilsluttes til strømstikket til ekstraudstyr.
- **Træk alle jordledninger til et fælles jordingspunkt.**
- Af sikkerhedsårsager skal du sørge for at isolere eventuelle løse, utilsluttede ledninger med tape.
- **Bemærkninger om strømledningen (gul)**
- Ved tilslutning af denne enhed sammen med andre stereokomponenter skal det tilsluttede bilkredsløb have højere sikringsmærkedata end sammen af de enkelte komponenters mærkedata.
- Hvis der ikke er et elektrisk bilkredsløb med sikringsmærkedata, der er tilstrækkeligt høje, skal enheden tilsluttes direkte til batteriet.

**Medfølgende dele ①**

- Numrene på billedningen henviser til de numre, der nævnes i teksten i denne vejledning.
- Konsollen ① og beskyttelsesrammen ④ fastgøres på enheden inden levering. Inden enheden monteres, skal du bruge udøserne ③ til at fjerne holderen ① fra enheden. Se "Fjerne beskyttelsesrammen og holderen ④" på arkets bagside for nærmere oplysninger.
- **Gem udøserne ③ til fremtidig brug, da de også er nødvendige, hvis du fjerner enheden fra din bil.**

**Forsigtig**  
Vær forsigtig ved håndtering af holderen ①, så du ikke kommer til skade med fingrene.

**Tilslutningseksempel ②**

**Direkte tilslutning af subwoofer ②-B**  
Se den medfølgende betjeningsvejledning for nærmere oplysninger om indstillingen for tilslutningen.  
\* Forbind ikke en højttaler i denne tilslutning.  
**Bemærkninger**  
• Sørg for at tilslutte jordledningen, inden forstærkeren tilsluttes.  
• Alarmen bipper kun, hvis den indbyggede forstærker bruges.

**Tilslutningsdiagram ③**

**Advarsel**

Hvis du har en motorantenne uden relæboks, kan tilslutning af denne enhed med den medfølgende strømledning ② beskadige antennen.  
**Bemærkninger om kontrol- og strømledninger**  
• REM OUT-ledningen (blå/hvidstribet) forsyner +12 V jævnstrøm, når du tænder for enheden.  
• Ved brug af en ekstra effektforstærker skal REM OUT-ledningen (blå/hvidstribet) eller strømledningen til tilbehør (rød) forbindes til dens AMP REMOTE IN.

- Hvis din bil har en indbygget FM/MW/LW-antenne i bag- eller sideruden, skal REM OUT-ledningen (blå/hvidstribet) eller strømledningen til tilbehør (rød) forbindes til tilslutningen på den eksisterende antenneforstærker. Kontakt din forhandler for nærmere oplysninger.
- Der kan ikke bruges en motorantenne uden relæboks med denne enhed.
- **Strømforsyning til hukommelse**  
Når den gule strømledning er tilsluttet, forsynes hukommelseskredsløbet altid med strøm, også når tændingen er slukket.
- **Bemærkninger om tilslutning af højttalere**  
• Sluk for enheden, inden højttalere tilsluttes.  
• Brug højttalere med en impedans på 4 til 8 ohm og med tilstrækkelig strømkapacitet for at undgå beskadigelse.  
• Højttalersystemets tilslutningsklemmer må ikke forbindes til bilens chassis, og højre højttalers tilslutningsklemmer må ikke forbindes til venstre højttalers tilslutningsklemmer.  
• Enhedens jordledning må ikke forbindes til den negative tilslutningsklemme (-) på højttaleren.  
• Forsøg ikke at forbinde højttalere parallelt.  
• Tilslut kun passive højttalere. Hvis aktive højttalere (med indbyggede forstærkere) forbindes til højttalernes tilslutningsklemmer, kan det beskadige enheden.  
• For at undgå funktionsfejl må de indbyggede højttalerkabler i bilen ikke bruges, hvis enheden har et fælles negativt (-) kabel til højre og venstre højttalere.  
• Forbind ikke enhedens højttalerkabler med hinanden.
- **Bemærkning om tilslutning**  
Hvis højttalere og forstærker ikke er tilsluttet korrekt, vises "FAILURE" på displayet. I så fald skal du sikre, at højttaleren og forstærkeren er korrekt tilsluttet.

**Suomi**

**Muistutuksia**

- Tämä laite on suunniteltu ainoastaan miinusmaa- ja 12 V:n tasavirtakäyttöä varten.
- Tarkista, ettei mikään johto jää ruuviin alle tai päase tarttumaan liikkuviin osiin (esim. istuimen kiskoihin).
- Kytke virta-avaimella virta pois ennen liittäjän tekemistä oikosulkujen välttämiseksi.
- Kytke virtajohto ② laitteeseen ja kaukittiin ennen kuin se kytketään ylimääräiseen virtaliitäntään.
- **Kytke kaikki maajohdot yhteiseen maadoituspisteeseen.**
- Eristä turvasyistä kaikki irrallaan olevat, kytkemättömät johdot sähköteipillä.

**Virtajohtoa (keltainen) koskevia huomautuksia**  
• Kun tämä laite kytketään toisiin stereolaitteisiin, auton kytkettyjen virtapiirien arvot tulee olla suurempi kuin kaikkien laitteiden sulakkeiden summa.  
• Ellei mikään auton piireistä ole arvoltaan tarpeeksi suuri, kytke laite suoraan akkuun.

**Osaluettelo ①**

- Luettelossa olevien osien numerot vastaavat ohjeissa annettuja numeroita.
- Konsoli ① ja suojaamii ④ on kiinnitetty laitteeseen ennen toimitusta. Irrota ennen laitteen asennusta irrotusavainten ③ avulla konsoli ① laitteesta. Lisätietoja on kappaleessa "Suojaaramin ja konsolin irrotus ④" lehtisen kääntöpuolella.
- **Säilytä irrotusavaimet ③ tulevaan käyttöön varten, koska niitä tarvitaan myös laitteen irrottamiseen autosta.**
- **Muistutus**  
Käsittele konsolia ① varovasti välttääksesi loukkaamasta sormiasi.

**Liitäntäesimerkki ②**

**Subwooferin suora kytkentä ②-B**  
Lisätietoja kytkennästä on toimitetuissa käyttöohjeissa.  
\* Älä kytke kaluitinta tähän liitäntään.  
**Huomautuksia**  
• Kytke maadoitusjohto ennen laitteen kytkemistä vahvistimeen.  
• Hälytyssääni kuuluu ainoastaan silloin kun laitteiston sisäinrakennettu vahvistin käytetään.

**Kytkentäkaavio ③**

**Varoitus**

Jos käytät moottoriantennia ilman relerasiaa, tämän laitteen kytkeminen laitteistoon toimitetulla virtajohtolla ② saattaa vaurioittaa antennia.  
**Huomautuksia ohjau- ja virransyöttöjohdoista**  
• REM OUT -johto (sinivalkoraitainen) syöttää +12 V DC virtaa, kun kytket virtan laitteeseen.  
• Valinnasta päättelevahvistinta käytettäessä kytke REM OUT -johto (sinivalkoraitainen) tai lisävarusteiden virtajohto (punainen) sen AMP REMOTE IN -liitäntään.  
• Jos autosi takaväiväkkunassa on sisäinrakennettu LILA/KA/PA-antenni, kytke REM OUT -johto (sinivalkoraitainen) tai ylimääräinen virransyöttöjohto (punainen) käytössä olevan antennivahvistimen virtaliitäntään. Vyy liitäntöjä laitteeseen myyjältä.  
• Tämän laitteen kanssa ei voi käyttää moottoriantennia, jossa ei ole relerasiaa.

**Muistipoliilitäntä**  
Jos keltainen virransyöttöjohto on liitetty laitteeseen, virtaa syöttyä aina muistipiiriin, vaikka virtaa olosuokan kytketty päälle-virta-avaimella.  
**Kaukittimen kytkemistä koskeva huomautus**  
• Katkaise laitteesta virta ennen kaukittimen kytkemistä.  
• Käytä impedanssitaan 4–8 ohmin kaukittimia, joiden tehokerto on riittävä. Muuten kaukittimet voivat vaurioitua.  
• Älä kytke kaukittimen johtoja auton runkoon, äläkä kytke oikean kaukittimen liitäntöjä vasemman kaukittimen liitäntöihin.  
• Älä kytke tämän laitteen maajohtoa kaukittimen (-) miinusliitäntään.  
• Älä yritä kytkeä kaukittimia rinnakkain.  
• Kytke laitteistoon ainoastaan passivisetyt kaukittimet. Jos kytket kaluitinliitäntöihin aktiiviset kaukittimet (jossa on sisäinrakennettu vahvistin), laite voi vaurioitua.  
• Toimintavikojen välttämiseksi älä käytä oman autosi vakiona asennettuja kaluitinjohtoja, jos laitteessa on yhteinen miinusjohto (-) sekä oikeaa että vasenta kaluitinta varten.  
• Älä kytke mitään laitteen kaluitinjohtoja toiseen kaluitinjohtoon.

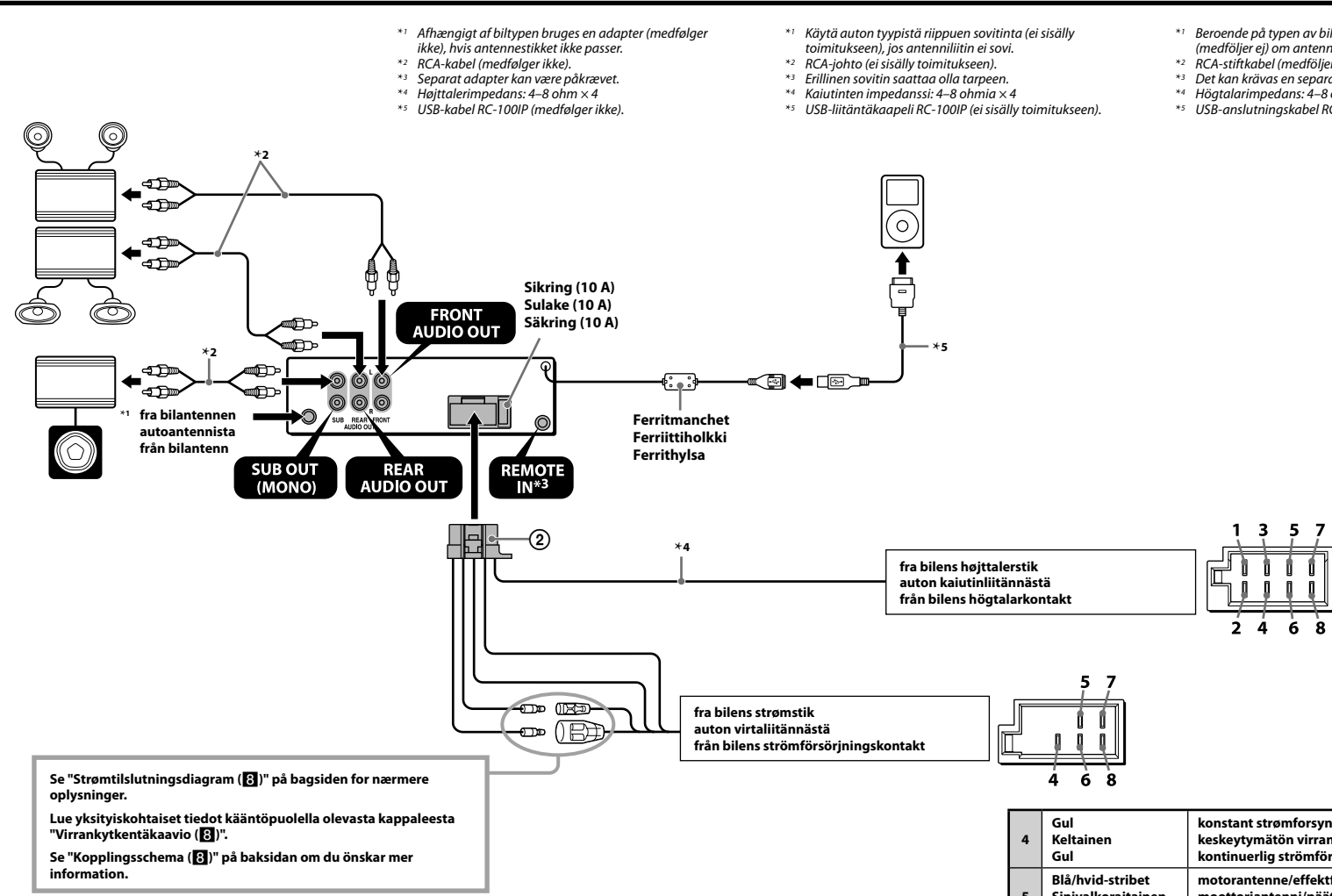
**Liitäntöjä koskeva huomautus**  
Mikäli kaukittimia ja vahvistinta ei ole kytketty toisiinsa kunnolla, näyttöille ilmestyy FAILURE. Tarkista tässä tapauksessa, onko kaukittimen ja vahvistimen väliset liitännät tehty oikein.

**Svenska**

**Varningar**

- Enheten är avsedd att drivas med ett negativt jordad 12 V likströmsbatteri.
- Kontrollera att ledningarna inte fastnar under en skrur eller i rörliga delar (till exempel bilsets skenor).
- För att undvika kortslutning, stäng av bilens tändning innan du ansluter enheten.
- Koppla strömförsörjningskabeln ② till själva enheten och till högtalarna, innan du kopplar den till kontakten för strömförsörjning av extrautrustning.

**3**



Se "Strömtilslutningsdiagram ③" på baksidan för närmere oplysninger.  
Lue yksityiskohtaiset tiedot kääntöpuolella olevasta kappaleesta "Virransyöttökaavio ③".  
Se "Kopplingschema ③" på baksidan om du önskar mer information.



De negativa polpositioner 2, 4, 6 og 8 har stribede ledninger. Minusnastapaikalla 2, 4, 6 ja 8 on raidalliset johdot. Positioner med negativ polaritet (2, 4, 6 och 8) har randiga kablar.

- 4 Gul Keltainen Gul konstant strömforsyning keskeytämätön virransyöttö kontinuerlig strömförsörjning
- 5 Blå/hvid-ribbet Sinivalkoraitainen Blå/vit-randig moottorantenni/ päättelevahvistimen kontrol (REM OUT) moottoriantenni/päättelevahvistimen ohjau (REM OUT) moottorantenni/effektforstärkarstyrning (REM OUT)
- 6 Orange/hvid Oranssi/Valkoinen Orange/Vit omkøbet strömforsyning til belysning kytkimellä varustettu valaistusjärjente switchad strömförsörjning för belysning
- 7 Rød Punainen Rød omkøbet strömforsyning kytkimellä varustettu virransyöttö switchad strömförsörjning
- 8 Sort Musta Svart jord maa jord

- Udstyr brugt på billedningerne (medfølger ikke) Kuvituksessa käytetyt varusteet (eiivät sisälly toimitukseen) Utrustning som används i bilderna (medföljer ej)
- Fronthøjttaler Etukalutin Främre högtalare
- Subwoofer Subwoofer Subwoofer
- Effektforstærker Päättelevahvistin Effektförstärkare
- Baghøjttaler Takakalutin Bakre högtalare
- iPod/iPhone

**Dra alla jordledningar till en gemensam jordingspunkt.**

- Isolera för säkerhets skull eventuellt löst hängande kablar med eltejp.
- **Om strömförsörjningskabeln (gul)**
- Om denna enhet kombineras med andra stereokomponenter, måste märkströmmen för strömkretsen vara högre än summan av de olika komponenternas säkringar.
- Om ingen krets i bilen har tillräckligt hög kapacitet, anslut enheten direkt till batteriet.

**Förteckning över delar ①**

- Numren i förteckningen motsvarar de som finns i instruktionerna.
- Ramen ① och skyddskragen ② sätts fast på enheten före leverans. Använd frigöringsnycklarna ③ för att ta bort ramen ① från enheten innan du monterar den. Mer information finns under "Ta bort skyddskrage och ram ④", på andra sidan av bladet.
- **Behåll frigöringsnycklarna ③; du behöver dem om du måste demontera enheten från bilen.**

**Var försiktig!**  
Hantera ramen ① försiktigt så att du inte skadar dina fingrar.

**Förteckning över delar ②**

**Direktanslutning för subwoofer ②-B**  
Mer information om anslutningens inställningar finns i den medföljande bruksanvisningen.  
\* Anslut inte en högtalare till denna anslutning.  
**Obs!**  
• Anslut alltid jordningskabeln innan du ansluter förstärkaren.  
• Lamet förs endast om den inbyggda förstärkaren används.

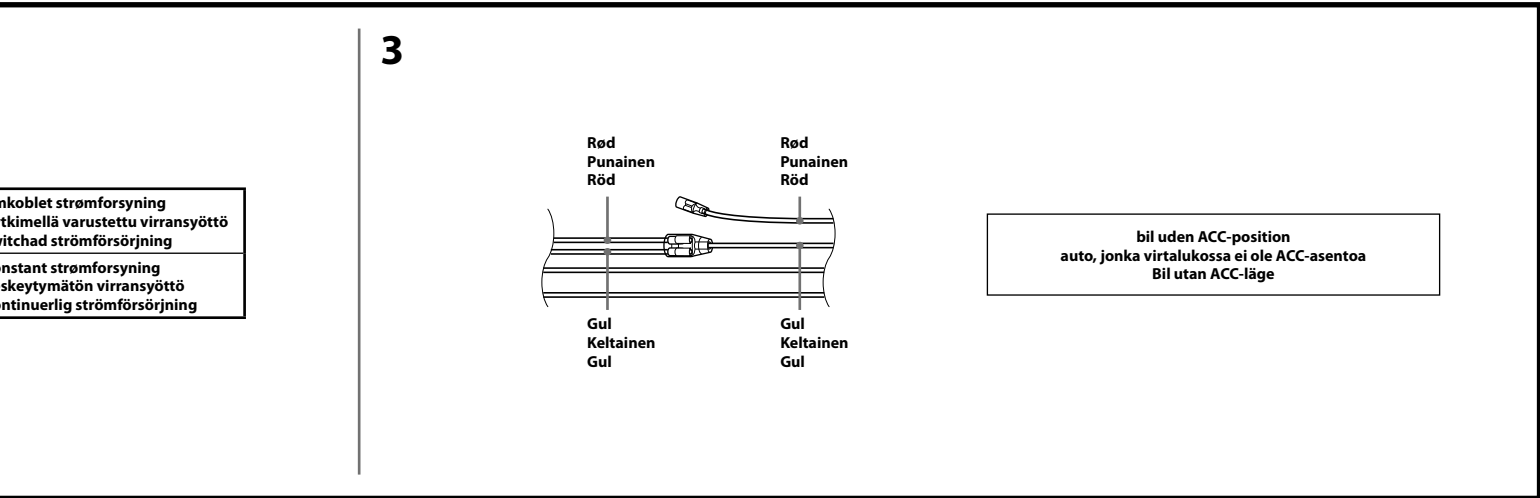
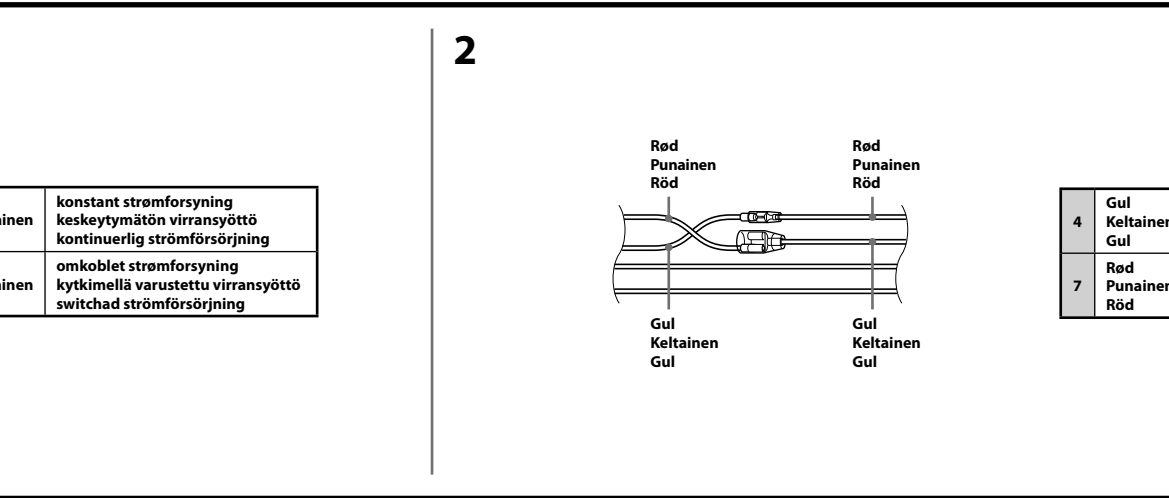
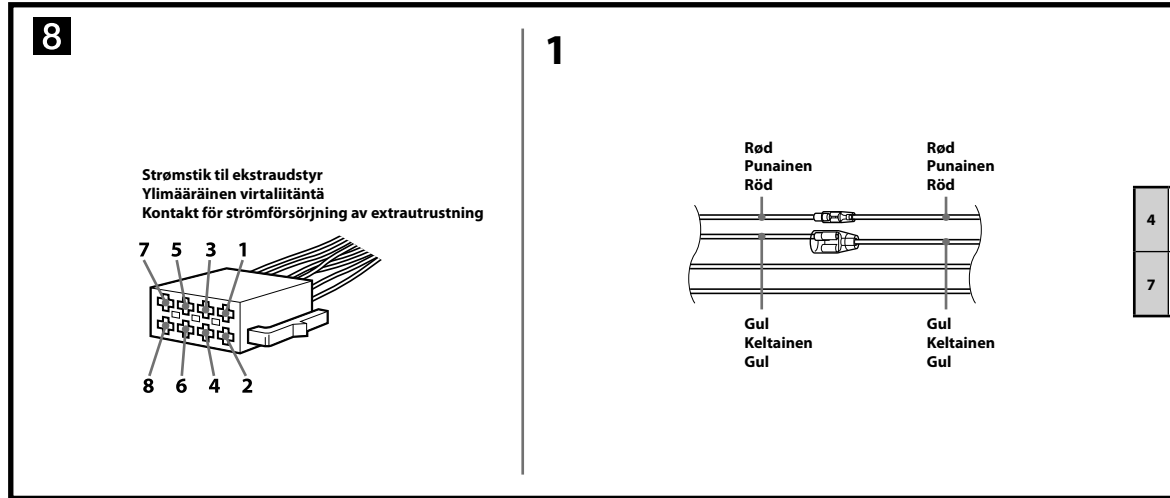
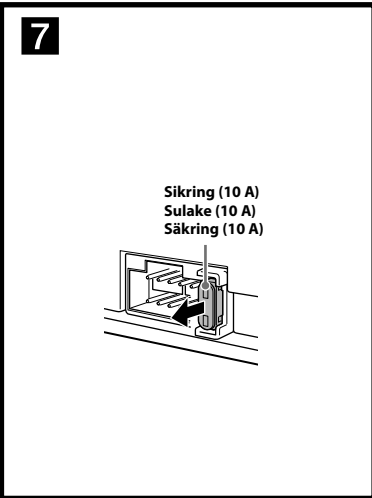
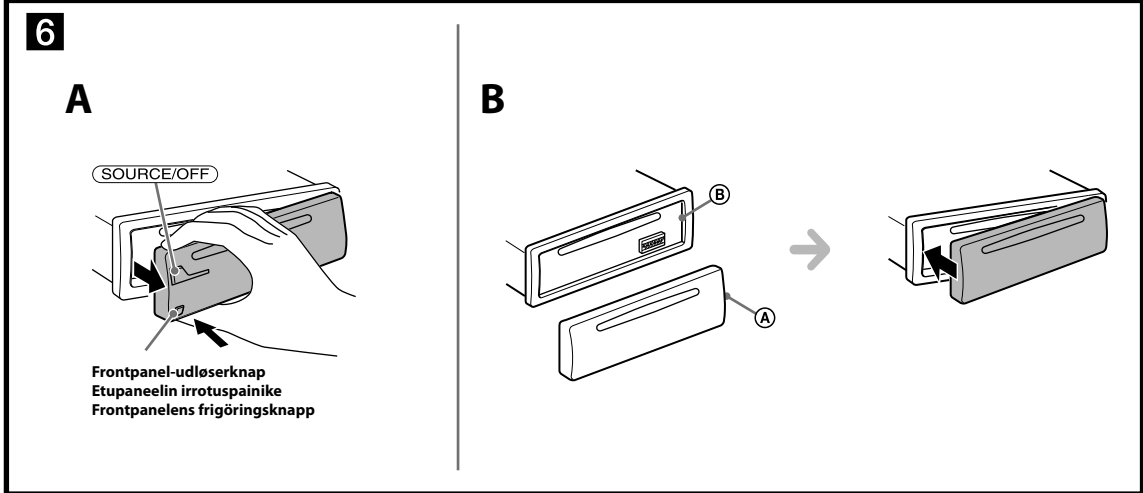
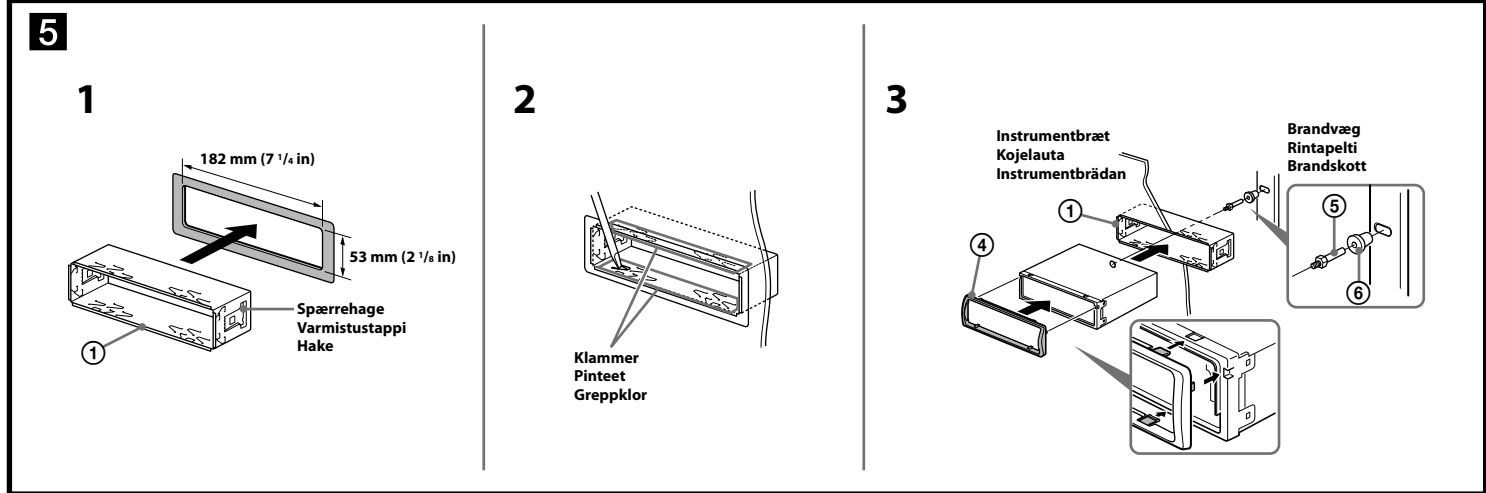
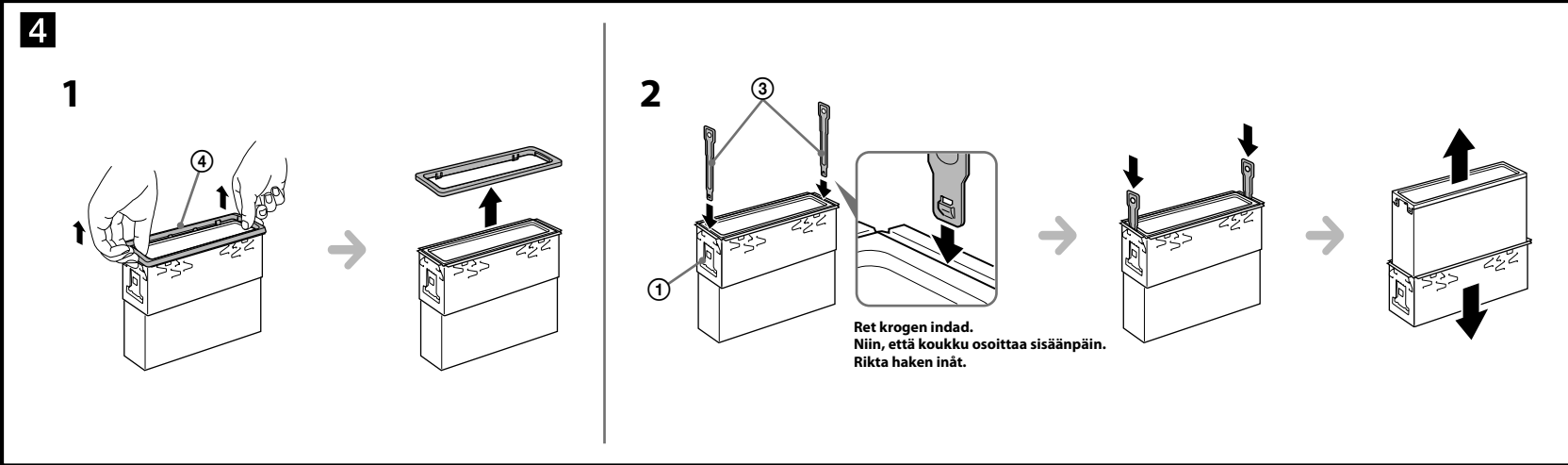
**Kopplingschema ③**

**Varning!**

Om du har en motorantenn utan relæboks kan antennen skadas om du ansluter enheten med medföljande strömförsörjningskabel ②.  
**Om sty- strömmatningsledningar**  
• REM OUT-ledningen (blå/vit-randig) matar +12 V likström när du startar enheten.  
• När en extra effektförstärkare används ska du ansluta REM OUT-ledningen (blå/vit-randig) eller kabeln för strömförsörjning av tillbehör (röd) till dess AMP REMOTE IN.  
• Om bilen har inbyggd FM/MW/LW-antenn i bak-/sidorutorna ansluter du REM OUT-ledningen (blå/vit-randig) eller kabeln för strömförsörjning av tillbehör (röd) till den befintliga antennförstärkarens eluttag. Kontakta din återförsäljare för mer information.  
• Den här enheten kan inte användas ihop med en motorantenn utan reläboks.  
**Kontakt för kontinuerlig strömförsörjning av minne**  
När den gula strömförsörjningskabeln har anslutits strömförsörjs minneskretsen hela tiden, även när tändningen är avstängd.  
**Att observera vid anslutning av högtalare**  
• Stäng av enheten innan du kopplar in högtalarna.  
• Använd högtalare med en impedans på 4 till 8 ohm och med tillräckliga effektnivåer, så undviker du skador.

1	Lilla Purpura Lila	+	Höjttalare, bag, højre Kaiutimanto, taka, oikea Högtalare, bak, höger	5	Hvid Valkoinen Vit	+	Höjttalare, front, venstre Kaiutimanto, etu, vasen Högtalare, fram, vänster
2	Lilla Purpura Lila	-	Höjttalare, bag, højre Kaiutimanto, taka, oikea Högtalare, bak, höger	6	Hvid Valkoinen Vit	-	Höjttalare, front, venstre Kaiutimanto, etu, vasen Högtalare, fram, vänster
3	Grå Harmaa Grå	+	Höjttalare, front, højre Kaiutimanto, etu, oikea Högtalare, fram, höger	7	Grøn Vihreä Grön	+	Höjttalare, bag, venstre Kaiutimanto, taka, vasen Högtalare, bak, vänster
4	Grå Harmaa Grå	-	Höjttalare, front, højre Kaiutimanto, etu, oikea Högtalare, fram, höger	8	Grøn Vihreä Grön	-	Höjttalare, bag, venstre Kaiutimanto, taka, vasen Högtalare, bak, vänster

De negative polpositioner 2, 4, 6 og 8 har stribede ledninger. Minusnastapaikalla 2, 4, 6 ja 8 on raidalliset johdot. Positioner med negativ polaritet (2, 4, 6 och 8) har randiga kablar.



## Dansk

### Førhølsregler

- Vælg installationsstedet med omhu, så enheden ikke kommer til at sidde i vejen for almindelig kørselsbetjening.
- Undgå at installere enheden på steder, der er udsat for støv, snavs, kraftige rystelser eller høje temperaturer, f.eks. i direkte sollys eller tæt på varmerør.
- Brug udelukkende det medfølgende monteringstilbehør til en forsvarlig og korrekt installation.

### Indstilling af monteringsvinkel

Indstil monteringsvinklen, så den er på under 45°.

### Aftage beskyttelsesrammen og konsollen (4)

Tag beskyttelsesrammen ④ og holderen ① af enheden, inden du monterer enheden.

- Fjern beskyttelsesrammen ④.**  
Klem begge kanter af beskyttelsesrammen ④, og træk den derefter ud.
- Fjern holderen ①.**  
  - Sæt begge udløsernøgler ③ i sammen, mellem enheden og holderen ①, indtil de klikker på plads.
  - Træk holderen ① ned, og træk derefter enheden op for at adskille.

### Monteringseksempel (5)

#### Montering på instrumentbrættet

##### Bemærkninger

- Inden montering skal du sørge for, at spærrehagerne på begge sider af ① holderen 2 mm (7/16 in) indad. Hvis griberne er lige eller bøjer udad, monteres enheden ikke forsvarligt, og kan springe ud (8-1).
- Bøj om nødvendigt disse klammer udad for at få en stram tilslutning (8-2).
- Sørg for, at de 4 spærrehager på beskyttelsesrammen ④ sidder ordentligt i indgreb i enhedens huller (8-3).

### Sådan aftages og fastgøres frontpanelet (6)

#### Tag frontpanelet af, inden du monterer enheden.

##### 6-A Tage af

Sørg for at trykke på (SOURCE/OFF) og holde, inden du tager frontpanelet af. Tryk på frontpanel-udløserknappen, og træk det udad.

##### 6-B Fastgøre

Sæt del A på frontpanelet i indgreb med del B på enheden, som afbildet, og skub til venstre side, indtil den klikker på plads.

### Advarsel hvis tændingen på din bil ikke har en ACC-position (tilbehør)

Sørg for at indstille den automatiske slukkefunktion. Se den medfølgende betjeningsvejledning for nærmere oplysninger.  
Enheden slukkes helt og automatisk efter den indstillede tid, når enheden er slæet fra. Det forhindrer, at batteriet tommer.  
Hvis du ikke indstiller den automatiske slukkefunktion, skal du trykke på (SOURCE/OFF) og holde, indtil visningen forsvinder, hver gang du slår tændingen fra.

### Udskiftning af sikringen (7)

Når du udskifter sikringen, skal du sørge for at bruge en med et amperetal, der svarer til den originale sikring. Hvis sikringen springer, skal du kontrollere strømtilslutningen og udskifte sikringen. Hvis sikringen springer igen efter udskiftningen, kan der være en intern funktionsfejl. Kontakt i så fald din nærmeste Sony-forhandler.

### Strømtilslutningsdiagram (8)

Stromstik til ekstraudstyr kan variere afhængigt af bil. Kontroller strømstikket til ekstraudstyr på din bil for at sikre, at tilslutningerne passer korrekt til hinanden. Der findes tre basistyper (8-1, 8-2, 8-3). Det kan være nødvendigt at skifte positionerne for de røde og gule ledninger i bilstereoanlæggets strømledning.  
Efter at have tilpasset tilslutningerne og de omkoblede strømledninger korrekt skal enheden forbindes til bilens strömförsörjning. Henvend dig til bilforhandleren, hvis du har nogen spørgsmål og problemer med at tilslutte enheden, som ikke er dækket i denne vejledning.

## Suomi

### Yleisiä käyttöohjeita

- Valitse asennuspaikka huolella, jotta laite ei häiritisi normaalia ajamista.
- Älä asenna laitetta paikkaan, jossa se on alttiina pölylle, lialle, voimakkaalle värinölle tai lämmölle, kuten suora auringonpaiste tai lämmينilmasuuttimien läheisyys.
- Käytä ainoastaan laitteen mukana toimitettuja asennustarvikkeita, jotta asennuksesta tulisi turvallinen ja varma.

### Asennuskulman säätäminen

Säädi asennuskulma pienemmäksi kuin 45°.

### Suojaraamin ja konsolin irrottaminen (4)

Irrota suojaraami ④ ja konsoli ① laitteesta ennen asentamista.

- Irrota suojaraami ④.**  
Purista suojaraamin ④ molempia reunoja ja vedä se ulos.
- Irrota konsoli ①.**  
  - Työnnä molempia irtotusavaimia ③ yhdessä laitteen ja konsolin ① väliin, kunnes kuulat naksahduksen.
  - Vedä konsolia ① alas päin ja irrota sitten laite vetämällä laitetta ylöspäin.

### Asennusmerkki (5)

#### Asennus kojelautaan

##### Huomautuksia

- Ennen asennusta tarkista, että konsolin ① molempien puolien varmistustappia on taivutettu 2 mm (7/16 tuumaa) sisään päin. Jos varmistustappi ovat suorat tai käännetty ulospäin, laitteen asennus ei ole vakaa, ja se saattaa irrota itsestään (8-1).
- Taivuta tarvittaessa pintteet ulospäin varman asennuksen aikaansaamiseksi (8-2).
- Tarkista, että kaikki suojaraamin ④ varmistustappia ovat kunnonlla paikallaan laitteen asennusaukoissa (8-3).

### Etupaneelin irrottaminen ja kiinnittäminen (6)

Ennen kuin asennat laitteen paikalleen, irrota sen etupaneeli.

#### 6-A Irrottaminen

Ennen kuin etupaneeli irrotetaan paina ja pidä painettuna (SOURCE/OFF) -painiketta. Paina etupaneelin irtotuspainiketta ja vedä paneelia ulospäin itseäsi kohti.

### 6-B Kiinnittäminen

Aseta etupaneelin osa A laitteen osan B kohdalle kuvan mukaisesti ja paina sen vasenta reunaa paikalleen, kunnes se napsahtaa kiinni.

### Varoitus, joka koskee autoja, joiden virtalukossa ei ole ACC-asentoa

Aseta päälle automaattinen virrankatkaisu toiminto. Yksityiskohtaisia ohjeita on toimitetuissa käyttöohjeissa. Laitteesta katkeaa virta kokonaan ja automaattisesti asetettuna aikana sen jälkeen kun laite on kytketty päältä, mikä estää akkuvirran turhan kulumisen. Ellet ole asettanut käyttöön automaattista virrankatkaisu toimintoa, paina ja pidä painettuna (SOURCE/OFF) -painiketta joka kerta kun katkaiset virran virta-avaimella, kunnes näyttö on sammunut.

### Sulakkeen vaihto (7)

Kun vaihdat sulakkeen, käytä sulaketta, joka vastaa alkuperäisen sulakkeen ampeerilukua. Jos sulake palaa, tarkista virtaliitäntä ja vaihda sulake. Jos sulake palaa uudelleen vaihdon jälkeen, kyseessä voi olla sisäinen toimintahäiriö. Ota siinä tapauksessa yhteys lähimpään Sonyn jälleenmyyjään.

### Virtaliitännän kytkentäkaavio (8)

Ylimääräinen virtaliitäntä saattaa poiketa ulkonäöltään eri autojen välillä. Tarkista oman autosi ylimääräisen virtaliitännän kaavio oikeiden liitäntien tekemiseksi. Virtaliitäntää on kolmea perustyyppiä (8-1, 8-2, 8-3). Voit joutua vaihtamaan autostereosi virtaliitännän punaisen ja keltaisen johtimen paikkaa. Kun olet tarkistanut kaikki liitännät ja vaihtanut virransyöttöjohtimet oikein, kytkä laite auton virtaliitäntään. Mikäli laitteen liitäntien tekemisestä on kysyttävää tai siinä ilmenee ongelmia, joihin ei löydy ratkaisua tästä käsikirjasta, ota yhteys auton myyneeseen liikkeeseen.

## Svenska

### Försiktighetsåtgärder

- Var noga när du väljer var enheten ska placeras; den får inte vara i vägen för dig när du ska köra bil.
- Installera enheten så att den inte utsätts för damm, smuts, kraftiga vibrationer eller höga temperaturer, undvik t ex. direkt solljus och värmeledningar.
- Säkraste monteret får du om du använder medföljande monteringsbeslag.

#### Justering av monteringsvinkel

Justera monteringsvinkeln till under 45°.

### Ta bort skyddskragen och ramen (4)

Ta bort skyddskragen ④ och ramen ① från enheten innan du installerar den.

- Ta bort skyddskragen ④.**  
Kläm ihop båda kanterna på skyddskragen ④, och dra ut den.
- Ta bort ramen ①.**  
  - För in båda frigöringsnycklarna ③ samtidigt mellan enheten och ramen ① tills du hör ett klickljud.
  - Drä ramen nedåt ① och lyft därefter ur enheten.

### Monteringsexempel (5)

#### Installation i instrumentbrädan

##### Obs!

- Kontrollera att hakarna på båda sidorna om konsolen ① är böjda inåt 2 mm innan du påbörjar installationen. Om de är raka eller böjda utåt kan monter enheten inte att installeras säkert och kan hoppa ur läge (8-1).
- Böj dessa klor utåt för att få en tättsittande inpassning (8-2).
- Kontrollera att de fyra klorna på skyddskragen ④ sitter fast ordentligt i hålen på enheten (8-3).

### Ta bort och sätta tillbaka frontpanelen (6)

#### Ta bort frontpanelen innan du installerar enheten.

##### 6-A För att ta bort

Innan frontpanelen tas bort, se till att trycka och hålla (SOURCE/OFF). Tryck på frontpanelens frigöringsknapp och dra frontpanelen mot dig.

##### 6-B För att fästa

Sätt frontpanelens del A mot del B på enheten enligt bilden och tryck tills det hörs ett klick.

### Varning om din bils tändning inte har något ACC-läge

Kontrollera att du ställer in funktionen för automatisk avstängning. Mer information finns i den medföljande bruksanvisningen. Enheten kommer automatiskt att stängas av helt inom inställd tid efter att strömmen har stängts av. Detta förhindrar att batteriet laddas ur. Om du inte ställer in funktionen för automatisk avstängning, trycker du och håller ned (SOURCE/OFF) tills displayen försvinner varje gång som du stänger av tändningen.

### Byte av säkring (7)

När du byter ut säkringen ska du kontrollera att du använder en säkring med samma strömstyrka som originalsäkringen. Om säkringen utlöser, kontrollera elanslutningen och byt ut säkringen. Om säkringen utlöser igen efter byte kan det finnas ett internt fel. I så fall, kontakta närmaste Sony-återförsäljare.

### Kopplingschema (8)

Kontakt för strömförsörjning av extrautrustning kan variera beroende på bilen. Kontrollera din bils kopplingschema för kontakten för strömförsörjning av extrautrustning, för att säkerställa att anslutningarna passar. Det finns tre grundtyper (8-1, 8-2, 8-3). Du kan behöva byta plats på de röda och gula ledningarna i bilstereons strömförsörjningskabel.

Efter att ha passat ihop anslutningarna och de omflyttade strömförsörjningskablarna, ansluter du enheten till bilens strömförsörjning. Om du har några frågor eller problem när det gäller att koppla in denna enhet som inte täcks i dessa anvisningar, kontakta du bilaterförsäljaren.