

# Micro Hi-Fi Komponentssystem

**DK** Betjeningsvejledning

©2012 Sony Corporation

CMT-V10iP

http://www.sony.net/



Made for iPod iPhone

## ADVARSEL

Hvis du vil forhindre brand, må apparatets ventilationsåbninger ikke dækkes til med aviser, duge, gardiner osv. Anbring ikke kilder med åben ild, f.eks. tændte stearinlys, på apparatet.

For at forhindre brand eller elektrisk stød må dette apparat ikke udsættes for dryp eller sprøjt, og der må ikke anbringes genstande, der indeholder væsker, f.eks. vaser, på apparatet.

Anbring ikke apparatet i et trangt rum, f.eks. en bogreol eller et indbygget skab.

Da strømforsyningsstikket på AC-adapteren bruges til at koble AC-adapteren fra elnettet, skal den kobles til en stikkontakt, som det er nemt at få adgang til. Hvis den ikke reagerer som forventet, skal du straks tage stikket ud af stikkontakten.

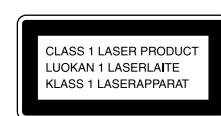
Batterier eller apparater, der har batterier installeret, må ikke udsættes for kraftig varme, f.eks. solskin, ild eller lignende.

AC-adapteren er stadig tilsluttet strømkilden, så længe den er tilsluttet stikkontakten i væggen, selvom selve hovedenheden er slukket.

Navnepladen er placeret nederst på ydersiden af hovedenheden og på overfladen af AC-adapteren.

## FORSIGTIG

Brug af optiske instrumenter i forbindelse med dette produkt kan forøge risikoen for øjenskader.



Dette apparat er klassificeret som et CLASS 1 LASER-produkt. Mærket er placeret nederst på ydersiden af hovedenheden.

**Meddelelse til kunder: Følgende oplysninger gælder kun for udstyr, der er solgt i lande, der er underlagt EU-direktiver.**

Produktet er fremstillet af Sony Corporation, 1-7-1 Konan Minato-ku Tokyo, 108-0075 Japan. Den autoriserede repræsentant for EMC og produktsikkerhed er Sony Deutschland GmbH, Hedelfinger Strasse 61, 70327 Stuttgart, Tyskland. For service eller garanti henviser vi til de adresser, som fremgår af separate service- eller garantidokumenter.



**Bortskaffelse af gammelt elektrisk og elektronisk udstyr (gælder i EU og andre europæiske lande med separate opsamlings-systemer)**

Dette symbol på produktet eller pakken med produktet angiver, at produktet ikke må bortskaffes som husholdningsaffald. Det skal i stedet indleveres på en deponeringsplads specielt indrettet til opsamlng af elektrisk og elektronisk udstyr, der skal genindvindes. Ved at sikre, at produktet bortskaffes korrekt, forebygges de eventuelle negative miljø- og sundhedsskadelige påvirkninger, som en ukorrekt affaldshåndtering af produktet kan forårsage. Genindvinding af materialer vil medvirke til at bevare naturens ressourcer. Yderligere oplysninger om genindvinding af dette produkt kan fås hos myndighederne, det lokale renovationselskab eller butikken, hvor produktet er købt. Omfattet tilbehør: Fjernbetjening



\* 4 4 2 3 9 3 4 7 1 \*

Kun Europa



**Bortskaffelse af brugte batterier (gælder i EU og andre europæiske lande med separate opsamlings-systemer)**

Dette symbol på batteriet eller pakken angiver, at det batteri, der fulgte med produktet, ikke må bortskaffes som husholdningsaffald.

På nogle batterier bliver dette symbol muligvis brugt sammen med et kemisk symbol. Det kemiske symbol for kviksølv (Hg) eller bly (Pb) er angivet, hvis batteriet indeholder mere end 0,0005 % kviksølv eller 0,004 % bly. Ved at sikre, at batterierne bortskaffes korrekt, forebygges de eventuelle negative miljø- og sundhedsskadelige påvirkninger, som en ukorrekt affaldshåndtering af batteriet kan forårsage. Genindvinding af materialerne vil medvirke til at bevare naturens ressourcer.

I tilfælde af produkter, der af sikkerheds-, ydelses- eller dataintegritetsmæssige årsager kræver permanent tilslutning til et indbygget batteri, må det pågældende batteri kun udskiftes af en kvalificeret tekniker. For at sikre, at batteriet bliver behandlet korrekt, skal produktet indleveres på en deponeringsplads specielt indrettet til opsamlng af elektrisk og elektronisk udstyr, der skal genindvindes.

For alle andre batterier henvises der til afsnittet om, hvordan batteriet tages ud af produktet på en sikker måde. Indlever batteriet på en deponeringsplads specielt indrettet til genindvinding af brugte batterier.

Yderligere oplysninger om genindvinding af dette produkt eller batteri kan fås hos myndighederne, det lokale renovationselskab eller i butikken, hvor produktet er købt.

## Bemærkning til DualDiscs

En DualDisc er et tosidet diskprodukt, der indeholder DVD-optaget materiale på den ene side og digital lydmateriale på den anden side. Men da siden med audiomateriale ikke passer til Compact Disc-standarden (CD), kan afspilning af dette produkt ikke garanteres.

## Musikdiske, der er kodet med teknologi til ophavsretlig beskyttelse

Dette produkt er beregnet til afspilning af diske, der er i overensstemmelse med Compact Disc-standarden (CD). I de seneste år har en række pladeselskaber markedsført forskellige musikdiske, der er kodet med teknologi til beskyttelse af ophavsret. Vær opmærksom på, at der blandt disse diske findes typer, der ikke overholder CD-standarden, og som ikke kan afspilles af dette produkt.

## Meddelelse om licens og varemærker

• iPhone, iPod, iPod classic, iPod nano og iPod touch er varemærker tilhørende Apple Inc. registreret i USA og andre lande.

• MPEG Layer-3-lydkodningsteknologi og -patenter er givet i licens fra Fraunhofer IIS og Thomson.

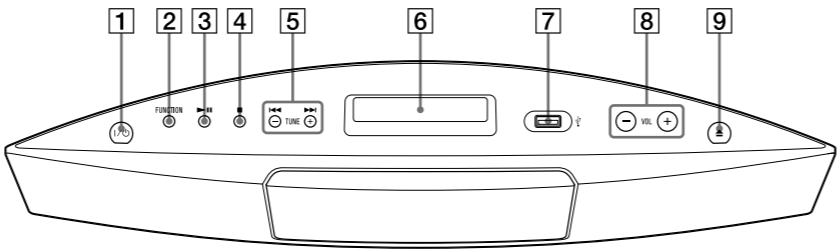
• Windows Media er et registreret varemærke eller et varemærke tilhørende Microsoft Corporation i USA og/eller andre lande.

• Dette produkt er beskyttet af bestemte rettigheder til intellektuel ejendom tilhørende Microsoft Corporation. Brug eller distribution af denne teknologi uden for dette produkt er forbudt uden licens fra Microsoft eller autoriseret Microsoft-underafdeling.

• Alle andre varemærker og registrerede varemærker tilhører de respektive indehavere. I denne vejledning er mærkerne ™ og ® ikke angivet.

## Knappernes placering

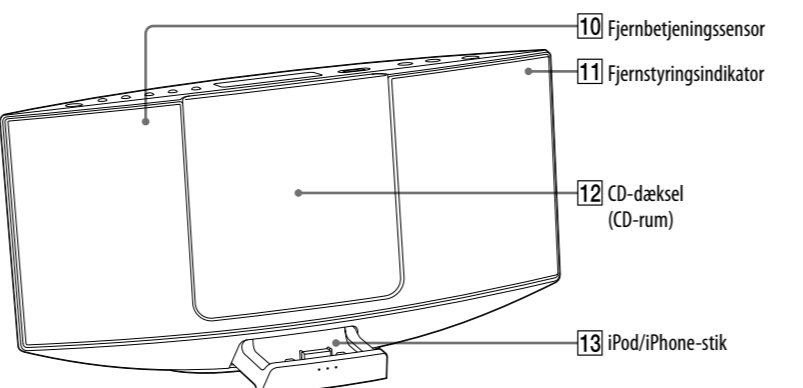
Enhed (fra oven)



[6] Skærmpanel

Når der tændes for anlægget, vises indstillingsstatusen på skærmpanelet. Når anlægget skifter til standbytilstand, forsvinder indstillingsstatusen fra skærmpanelet.

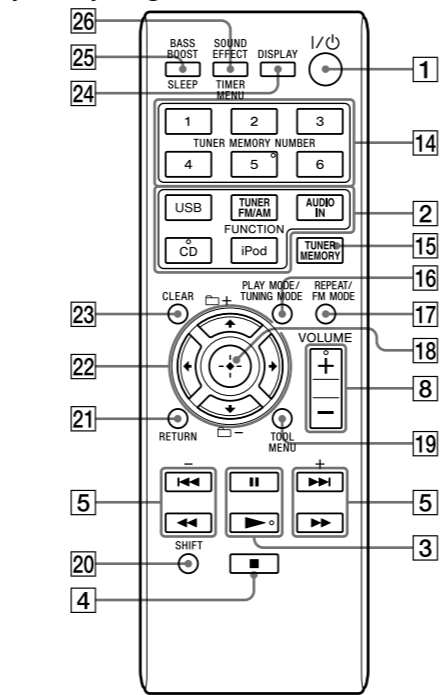
Enhed (front)



[11] Fjernstyringsindikator

Lyser orange, når der modtages et signal fra fjernbetjeningen.

Fjernbetjening

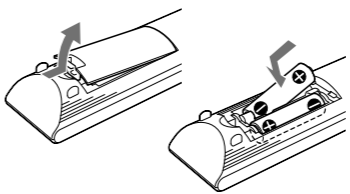


• Denne vejledning beskriver især betjening vha. fjernbetjeningen, men du kan udføre den samme betjening med de knapper på enheden, som har de samme eller tilsvarende navne.

• SLEEP- og TIMER MENU-funktionerne, der vises med pink farve på fjernbetjeningen, kan aktiveres ved hjælp af SHIFT [20]. Hvis du vil aktivere SLEEP- eller TIMER MENU-funktionerne, skal du trykke på og holde SHIFT [20] nede og trykke på knappen SLEEP [25] eller TIMER MENU [26]. Hvis du trykker på en af disse knapper uden at holde SHIFT [20] nede, aktiverer anlægget funktionen BASS BOOST eller SOUND EFFECT.

Sådan bruges fjernbetjeningen

Tag låget til batterirommet af, og indsæt de to medfølgende R6-batterier (størrelse AA) med enden mærket **+** først, så de passer til polerne som vist nedenfor.



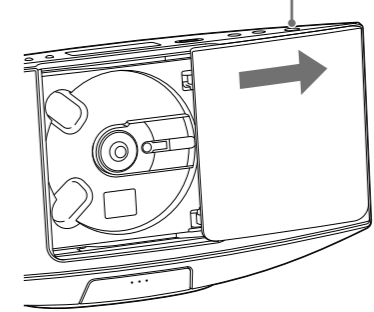
**Bemærkninger om brug af fjernbetjeningen**

- Ved normal brug skulle batterierne kunne holde i ca. seks måneder.
- Anvend ikke nye og brugte batterier eller batterier af forskellige typer samtidigt.
- Hvis du ikke bruger fjernbetjeningen i længere tid, skal du fjerne batterierne for at undgå beskadigelse som følge af batterilækage og korrosion.

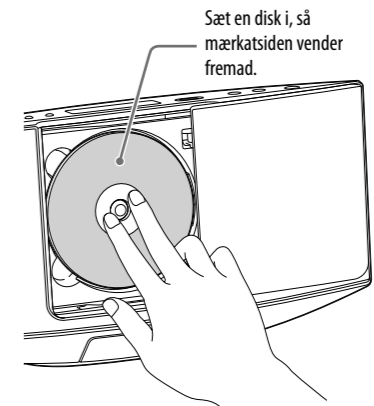
## Betjening

### Afspilning af en CD-/MP3-disk

- Vælg CD-funktionen. Tryk på CD FUNCTION [2] på fjernbetjeningen, eller tryk på FUNCTION [2] på enheden gentagne gange.
- Åbn CD-dækslet. Tryk på **(** (Åbn/Luk) [9] på enheden.



- Indstil den ønskede nummer eller filnummer. Tryk med to fingre midt på disken, indtil den læser på plads på i den rette position.



- Luk CD-dækslet. Tryk på **)** (Åbn/Luk) [9] på enheden. Der vises "READING".
- Start afspilning. Tryk på **▶** [3] på fjernbetjeningen, eller tryk på **▶** [3] på enheden.

**Sådan skubbes en disk ud**  
Tryk på **)** (Åbn/Luk) [9] på enheden, og tag disken ud ved at tage fat i kanten af disken, mens du holder en finger på spindlen.

- Bemærkninger**
- CD-dækslet [2] lukkes automatisk, hvis der går nogle minutter uden betjening, mens CD-dækslet er åbent.
  - Sæt ikke en disk i, som ikke har standardform (f.eks. hjerte, firkant, stjerne). Disken kan forsvinde ind i anlægget og forårsage uoprettelig skade.
  - Hvis du trykker på I/O [1] med CD-dækslet åbent, lukkes CD-dækslet automatisk.
  - Brug ikke diske med tape, mærkater eller lim på, da det kan medføre fejl.
  - Når du skubber en disk ud, skal du holde i diskens kant. Du må ikke røre ved overfladen.

Anden betjening	Anden betjening	Skal du trykke på
Hvis du vil stoppe afspilning midlertidigt	<b>  </b> [3] (eller <b>▶</b> [3] på enheden). Tryk på knappen igen for at genoptage afspilningen.	<b>  </b> [3] (eller <b>▶</b> [3] på enheden).
Stoppe afspilningen	<b>■</b> [4].	<b>■</b> [4].
Vælg en mappe på en MP3-disk	<b>☞</b> +/- [22].	<b>☞</b> +/- [22].
Vælg et nummer eller en fil	<b>◀▶</b> [5] / <b>↔</b> [22].	<b>◀▶</b> [5] / <b>↔</b> [22].
Find et sted i et nummer eller en fil	Hold <b>◀◀</b> [5] [5] (eller <b>▶▶</b> [5] på enheden) nede under afspilning, og slip knappen på det ønskede sted.	Hold <b>◀◀</b> [5] [5] (eller <b>▶▶</b> [5] på enheden) nede under afspilning, og slip knappen på det ønskede sted.
Vælg gentaget afspilning	REPEAT [17] gentagne gange, indtil der vises <b>☞</b> eller <b>☞</b> 1".	REPEAT [17] gentagne gange, indtil der vises <b>☞</b> eller <b>☞</b> 1".
Skubbe en disk ud	<b>▲</b> [9] på enheden.	<b>▲</b> [9] på enheden.

**Sådan skiftes afspilningstilstand**  
Tryk på PLAY MODE [16] gentagne gange, mens afspilleren er stoppet. Du kan vælge normal afspilningstilstand ("Normal" eller "FLDR" for alle MP3-filer i mappen på disken), Shuffle Play ("SHUF" eller "FLDR SHUF" for at vælge afspilning i tilfældig rækkefølge (shuffle) for mappen) eller afspilningstilstanden Program Play ("PGM").

- Når der afspilles en CD-DA-disk (bvd), har FLDR (SHUF)-afspilning den samme funktion som normal (SHUF)-afspilning.

**Bemærkninger til Repeat Play**

- **☞** viser, at alle numre eller filer bliver gentaget, indtil du stopper afspilning.
- **☞** 1" angiver, at ét enkelt nummer eller én enkelt fil gentages, indtil du stopper afspilning.

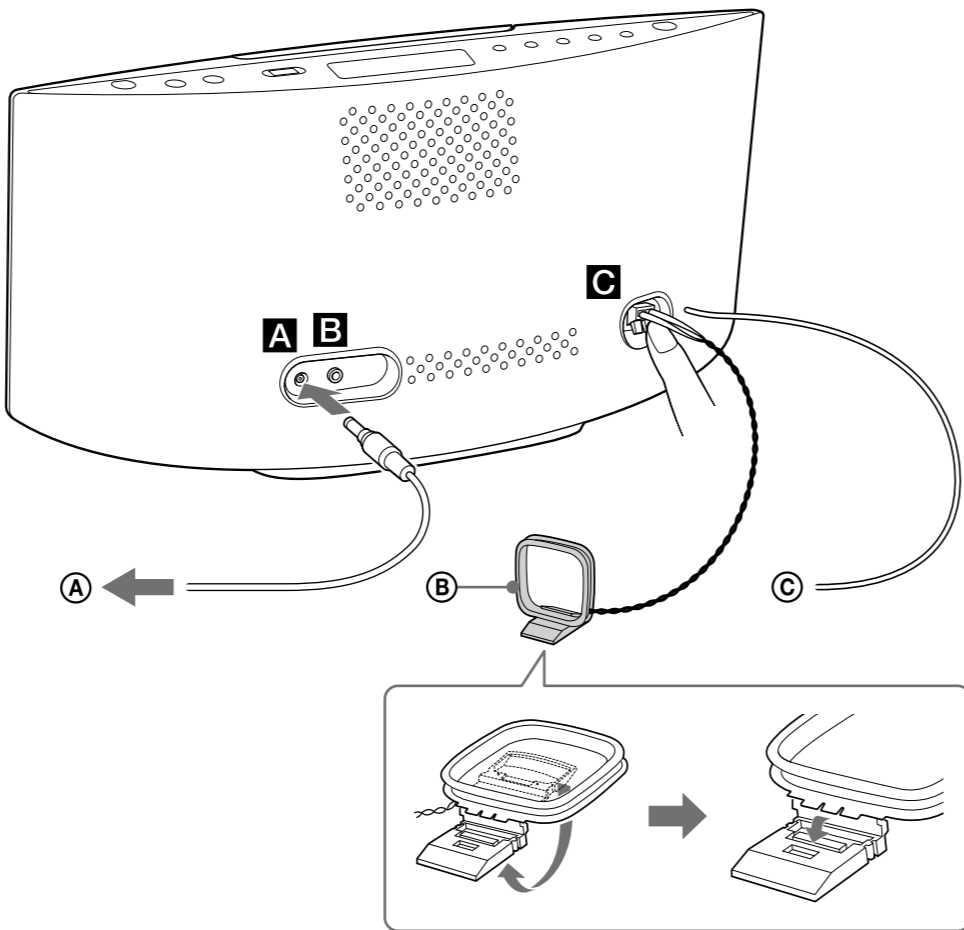
**Bemærkninger til tilstanden Shuffle Play**

- Når afspilningstilstanden Shuffle Play er indstillet til "SHUF", afspiller anlægget alle numre eller filer på disken i tilfældig rækkefølge. Når afspilningstilstanden Shuffle Play er indstillet til "FLDR SHUF", afspiller anlægget alle numre eller filer i den valgte mappe i tilfældig rækkefølge.
- Når du slukker for anlægget, ryddes den valgte Shuffle Play-tilstand ("SHUF" eller "FLDR SHUF"), og afspilningstilstanden vender tilbage til Normal ("FLDR").

### Bemærkninger til afspilning af MP3-diske

- Undlad at gemme andre typer af musikknumre eller filer eller unødvendige mapper på en disk, der indeholder MP3-filer.
- Anlægget springer over mapper uden MP3-filer.
- Anlægget kan kun afspille MP3-filer med filtypen ".mp3".
- Selv hvis filnavnet har filtypen ".mp3", men filen i virkeligheden er en anden, kan afspilning af en sådan fil generere en høj lyd, der vil kunne beskadige anlægget.

## Kom godt i gang



- A** Til AC-adapter
- B** AM-rammeantenne
- C** FM-stueantenne (træk den ud vandret).

### A Strøm (DC IN 9,5 V)

- Tilslut AC-adapteren til enheden.
- Sæt AC-adapteren i en stikkontakt.

### B AUDIO IN-stik

Tilslut en ekstern lydkomponent.

### C Antenner

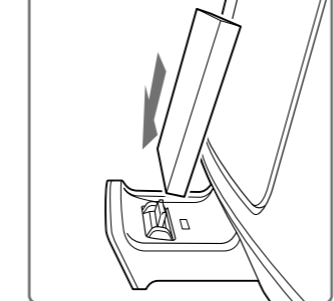
Find en placering og en retning, der giver en god modtagelse, og sæt derefter AM-antennen op. Hold antennen væk fra strømkablet for at undgå, at der opfanges støj.

## Sådan benyttes en iPod/iPhone

- Åbn dock'en ved at skubbe midt på den.
- Placer din iPod/iPhone.
- Indstilling af uret  
1 Tryk på I/O [1] for at tænde anlægget.  
2 Tryk på, og hold [20] og TIMER MENU [26] nede for at vælge tilstanden til indstilling af uret.  
Hvis "PLAY SET" blinker, skal du trykke gentagne gange på **▲/▼** [22] for at vælge "CLOCK" og derefter trykke på **(** (enter) [10].  
3 Tryk gentagne gange på **▲/▼** [22] for at indstille timer, og tryk på **(** (enter) [10].  
4 Anvend samme fremgangsmåde for at indstille minuttallet.

**Bemærk**  
Urindstillingerne nulstilles, hvis du trækker netledningen ud af stikkontakten, eller hvis der opstår strømsvigt.

- Sådan vises uret, når der er slukket for anlægget  
Tryk på DISPLAY [24]. Uret vises i cirka 8 sekunder.



- Det maksimale antal:  
–255\* mapper (inkl. rodmappe)
- 512 MP3-filer
- 512 MP3-filer i hver enkelt mappe
- 9 mappeniveauer (i træstrukturen til filer)
- Kompatibilitet med alle programmer, optageenheder og optagemedier til MP3-kodning/skrivning kan ikke garanteres. Inkompatible MP3-diske kan genere støj, der kan være lydforstyrrelser, eller de kan muligvis slet ikke afspilles.
- \* Det gælder også mapper uden MP3-filer eller andre filer. Antallet af mapper, som anlægget kan registrere, kan være mindre end det faktiske antal mapper, afhængigt af mappestrukturen.

## Oprettelse af dit eget program (Programafspilning)

- Vælg CD-funktionen. Tryk på CD FUNCTION [2] på fjernbetjeningen, eller tryk gentagne gange på FUNCTION [2] på enheden.
- Vælg afspilningstilstanden. Tryk gentagne gange på PLAY MODE [16], indtil der vises "PGM", når afspilleren er stoppet.
- Vælg en mappe (kun for MP3-disk). Tryk på **☞** +/- [22] gentagne gange for at vælge den ønskede mappe.
- Vælg det ønskede nummer eller filnummer. Tryk gentagne gange på **◀◀** [5] [5], indtil det ønskede nummer eller den ønskede fil vises.

Den samlede afspilningstid for alle programmerede numre eller filer, herunder det valgte nummer eller den valgte fil, vises til højre på panelet.

- Programmer det valgte nummer eller den valgte fil. Tryk på **(** [18] for at angive det valgte nummer eller den valgte fil.

"-:--" vises, når den samlede spilletid overskrider 100 minutter for en CD, eller når du programmerer MP3-filer.

- Gentag trin 3 til 5 for at programmere flere numre eller filer. Du kan programmere op til 25 numre eller filer i alt.
- Når du vil afspille dit program med numre eller filer, skal du trykke på **▶** [3] (eller **▶** [3] på enheden). Programmet forbliver tilgængeligt, indtil du fjerner disken fra diskrummet [12] eller trækker netledningen ud. Hvis du vil afspille det samme program igen, skal du trykke på **▶** [3] (eller **▶** [3] på enheden).

## Sådan annulleres programafspilning

Tryk gentagne gange på PLAY MODE [16], indtil "PGM" forsvinder, mens afspilleren er standset.

## Sådan slettes det sidste nummer eller den sidste fil i programmet

- Tryk på CLEAR [23], mens afspilleren er stoppet.

## Lytte til radioen

- Vælg TUNER-funktionen. Tryk gentagne gange på TUNER FM/AM FUNCTION [2] på fjernbetjeningen, eller tryk gentagne gange på FUNCTION [2] på enheden.
- Indstil stationerne.

### Automatisk søgning

Tryk gentagne gange på TUNING MODE [16], indtil der vises "AUTO", og tryk derefter på +/- [5]. Søgningen stopper automatisk, når en station er indstillet, og "TUNED" og "STEREO" (kun for stereoprogrammer) lyser på skærmen.

Når du har indstillet på en station med RDS-tjenester, udsendes der også oplysninger som f.eks. navn på tjeneste eller station.

### Manuel indstilling

Tryk gentagne gange på TUNING MODE [16], indtil der vises "MANUAL", og tryk derefter gentagne gange på +/- [5] for at stille ind på den ønskede station.

**Tip**  
Hvis du vil reducere statisk støj på en svag FM-stereostation, skal du trykke gentagne gange på FM MODE [17], indtil der vises "MONO", for at slå stereomodtagelse fra.

### Forindstilling af radiostationer

- Stil ind på den ønskede station.
- Tryk på TUNER MEMORY [15] for at vælge tunerhukommelsestilstand.
- Tryk på +/- [5] eller **▲/▼** [22] gentagne gange for at vælge det ønskede nummer på den faste station. Hvis der allerede er tildelt en station til det valgte nummer, bliver stationen udskiftet med den nye station.
- Tryk på **(** [18] for at registrere stationen.
- Gentag trin 1 til 4 for at registrere andre stationer. Du kan indstille op til 20 FM-stationer og 10 AM-stationer.

