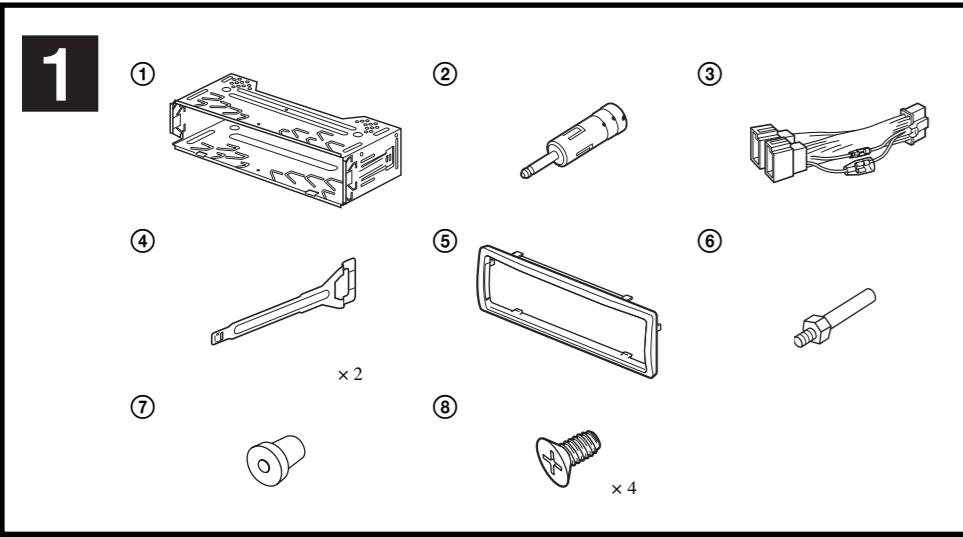


FM/MW/LW Compact Disc Player

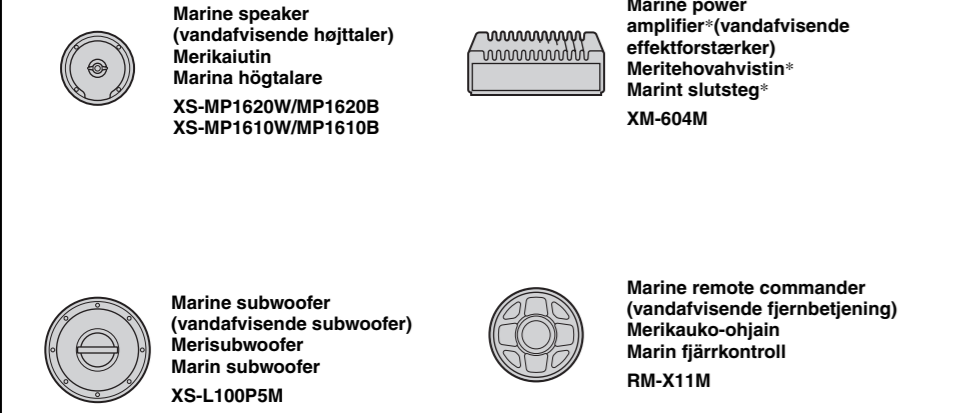
Montering/tilslutning
Asennus/liitännät
Installation/anslutningar

CDX-MR10

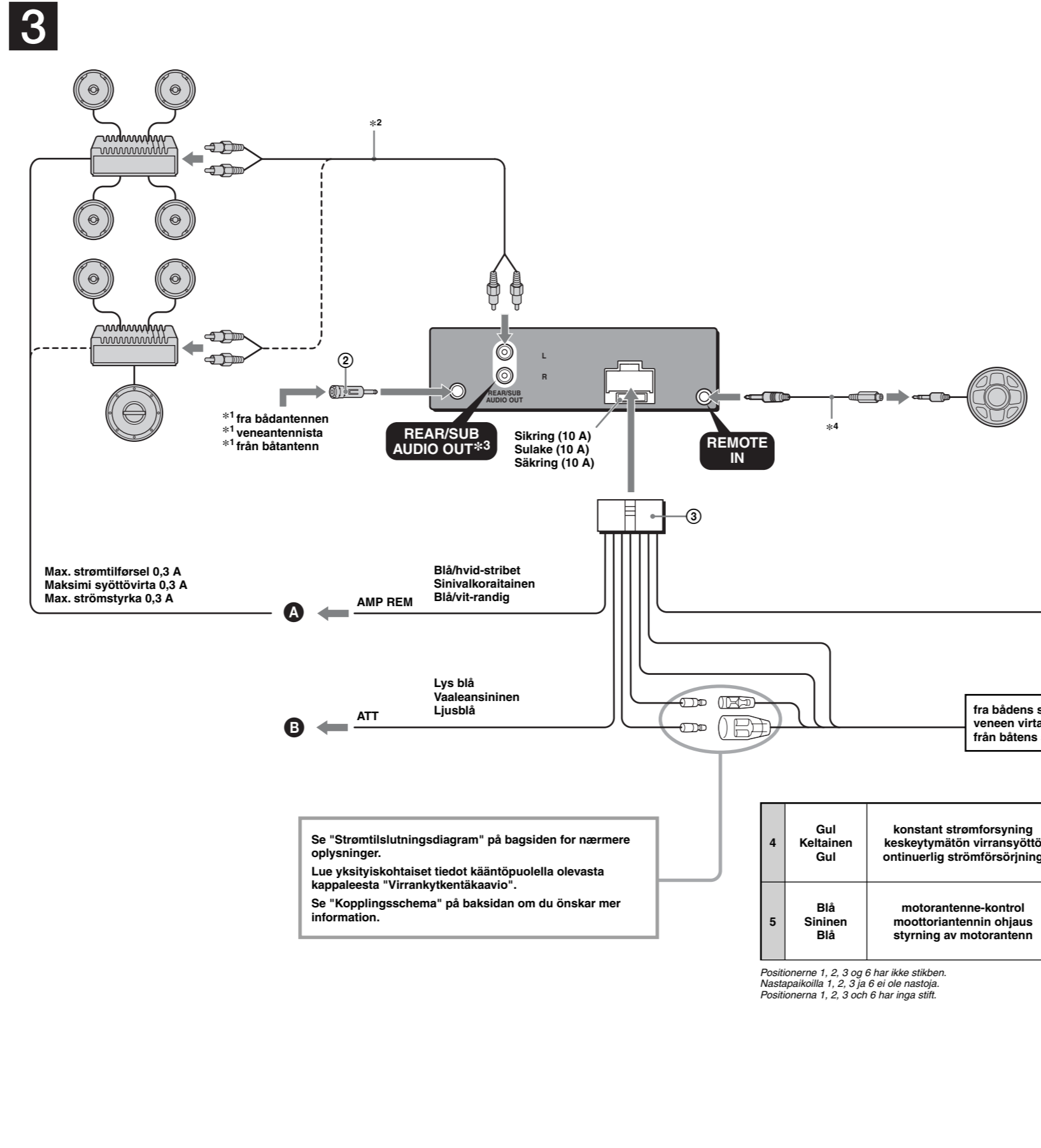
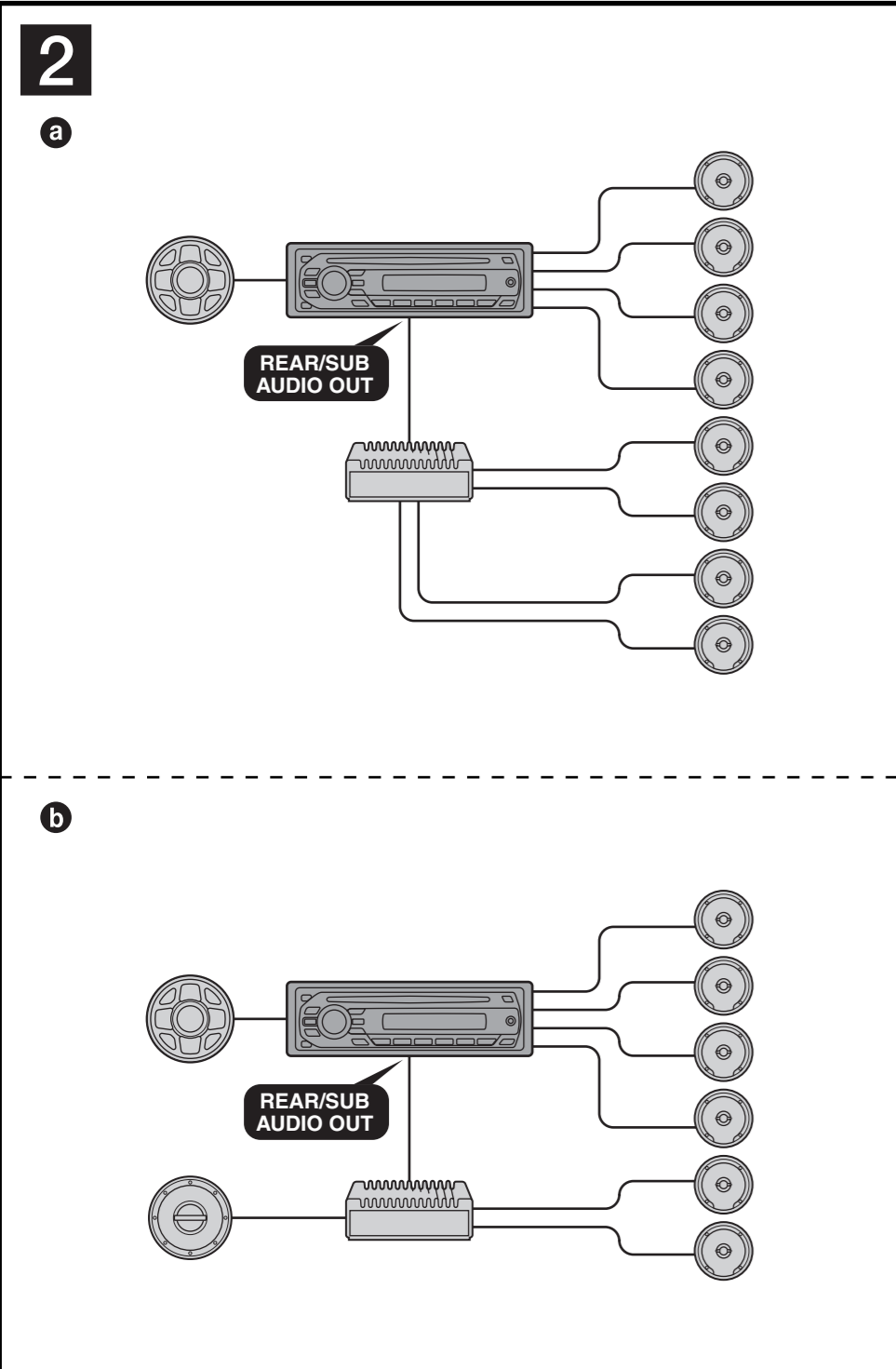
© 2008 Sony Corporation



Udstyr brugt på billedningerne (medfølger ikke)
Kuvituksessa käytetyt varusteet (eivät sisälly toimitukseen)
Utrustning som används i bilderna (medföljer ej)



- Marine speaker, Marine power amplifier, Marine subwoofer, Marine remote commander. Includes part numbers like XS-MP1620B, XS-MP1610W, XM-604M, and RM-X11M.



Forholdsregler

- Denne enhed er udelukkende beregnet til brug med 12 V jævnstrøm, negativ jordforbundet. Pas på ikke at få ledningerne under en skrue eller mellem bevægelige dele...

Bemærkninger om strømledningen (gul)

- Ved tilslutning af denne enhed sammen med andre steroekomponenter skal det tilsluttede båd kredsløb have højere sikringsmekleklada end summen af de enkelte komponents mærkedata.

Liste over medfølgende dele

- Numrene på billedningen henviser til de numre, der nævnes i teksten i denne vejledning. Holderen (1) og beskyttelsesrammen (2) fastgøres på enhedens inden levering.

Forsigtig
Vær forsigtig ved håndtering af holderen (1), så du ikke kommer til skade med fingrene.

Tilslutningseksempel

Tilslutningsdiagram

1 TIL AMP REMOTE IN på en ekstra effektforstærker
Denne tilslutning gælder kun for forstærkere. Tilslutning af andre enheder kan beskadige enheden.

Advarsel

Bemærkninger om kontrol- og strømledninger

Bemærkninger om tilslutning af højttalere

Bemærkning om tilslutning af højttalere

Bemærkning om tilslutning af højttalere

Muistutuksia

- Tämä laite on suunniteltu ainoastaan miinusmaa- ja 12 V:n tasavirtakäyttöä varten. Tarkista, ettei mikään johto jää ruuvien alle tai pääse tartumaan liikkuviin osiin (esim. istuimen kiskoihin).

Virtajohtoa (keltainen) koskevia huomautuksia

- Kun kytket soittimen muihin stereolaitteisiin, kytkettyjen värien virtapiiriin arvon tulee olla suurempi kuin kaikkien laitteiden sukkaiden summa.

Osaluettelo

- Luettelossa olevien osien numerot vastaavat ohjeissa annettuja numeroita. Konsoli (1) ja saajaraami (2) on kiinnitettävä laitteeseen ennen toimitusta.

Muistutus
Käsittele konsolia (1) varovasti välttäkseen loukkaamasta sormiasi.

Liitäntäesimerkki

Kytentäkaavio

1 Lisävarusteena saatavan tehovahvistimen AMP REMOTE IN-liitäntään.

Varoitus

Muistutuspöytäkirja

Käyttämisen kytkemistä koskeva huomautus

Liitäntöjä koskeva huomautus

Varningar

- Enheten är avsedd att drivas med ett negativt jordad 12 V likströmsbatteri. Kontrollera att ledningarna inte fastnar under en skruv eller i rörliga delar (till exempel bilsätes skenor).

Förteckning över delar

Exempel på anslutning

Kopplingschema

Uthållighet

- Positionerna 1, 2, 3 och 6 har olika stikben. Nastapaikalla 1, 2, 3 ja 6 ei ole nastoja. Positionerna 1, 2, 3 och 6 har inga stift.

Uthållighet

- Positionerna 1, 2, 3 och 6 har olika stikben. Nastapaikalla 1, 2, 3 ja 6 ei ole nastoja. Positionerna 1, 2, 3 och 6 har inga stift.

Uthållighet

- Positionerna 1, 2, 3 och 6 har olika stikben. Nastapaikalla 1, 2, 3 ja 6 ei ole nastoja. Positionerna 1, 2, 3 och 6 har inga stift.

Uthållighet
Käsittele konsolia (1) varovasti välttäkseen loukkaamasta sormiasi.

Uthållighet

- Positionerna 1, 2, 3 och 6 har olika stikben. Nastapaikalla 1, 2, 3 ja 6 ei ole nastoja. Positionerna 1, 2, 3 och 6 har inga stift.

Uthållighet

- Positionerna 1, 2, 3 och 6 har olika stikben. Nastapaikalla 1, 2, 3 ja 6 ei ole nastoja. Positionerna 1, 2, 3 och 6 har inga stift.

Uthållighet

- Positionerna 1, 2, 3 och 6 har olika stikben. Nastapaikalla 1, 2, 3 ja 6 ei ole nastoja. Positionerna 1, 2, 3 och 6 har inga stift.

Uthållighet
Käsittele konsolia (1) varovasti välttäkseen loukkaamasta sormiasi.

Uthållighet

Uthållighet

Uthållighet
Käsittele konsolia (1) varovasti välttäkseen loukkaamasta sormiasi.

Uthållighet

Uthållighet

Uthållighet

Uthållighet

Uthållighet

Uthållighet

Uthållighet

Uthållighet

Uthållighet

Uthållighet

Uthållighet

