

GPS module for AV Center

Vejledning	DA
Ohjeet	FI
Instruksjoner	NO
Instruktioner	SV

Owner's Record

The model and serial numbers are located on the bottom of the unit.
Record the serial number in the space provided below.
Refer to these numbers whenever you call upon your Sony dealer regarding this product.

Model No. XA-NV300T

Serial No. _____

©2013 Sony Corporation Printed in Denmark

XA-NV300T

VIKTIG MEDDELELSE

Til forhandlere og montører

Sørg for at give dette dokument til produktets faktiske kunde.

Til kunder

Opdater dine kortdata før brug.
For nærmere oplysninger henvises til den medfølgende brochure.

TÄRKEÄ TIEDOTE

Jälleenmyyjille ja asentajille

Varmista, että tuotteen lopullinen asiakas saa tämän paperin.

Asiakkaille

Päivitä karttatiedot ennen käyttöä.
Yksityiskohtaisia tietoja on toimitetussa lehtisessä.

VIKTIG!

For forhandlere og installatører

Husk å levere dette arket til den faktiske kunden for produktet.

For kunder

Oppdater kartdataene før bruk.
Du finner nærmere informasjon i brosjyren fra leverandøren.

VIKTIG UPPLYSNING!

För återförsäljare och installatörer

Se till att detta blad överlämnas till slutkunden för denna produkt.

För kunder

Var vänlig uppdatera kartdata före användning.
Mer information finns i det medföljande häftet.

Warning

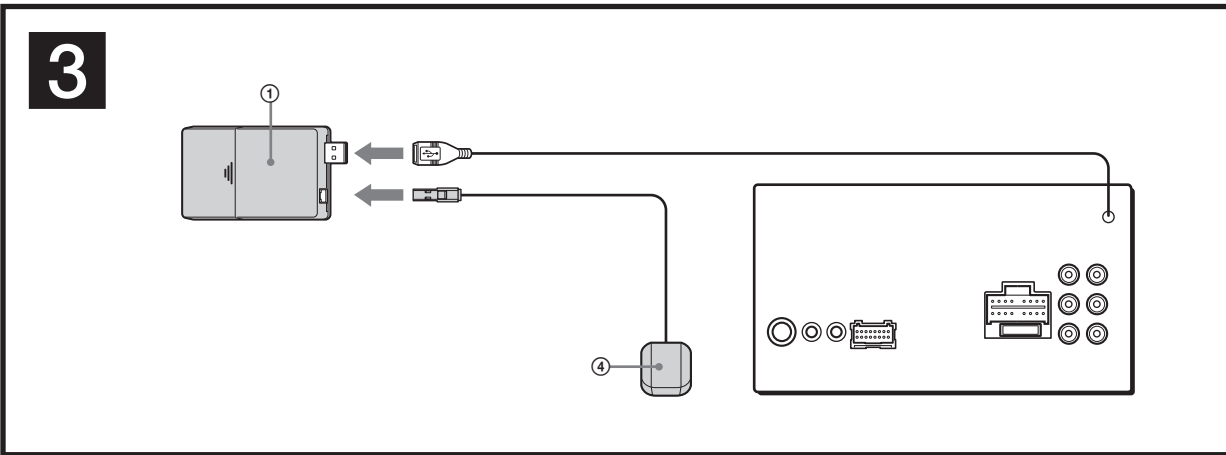
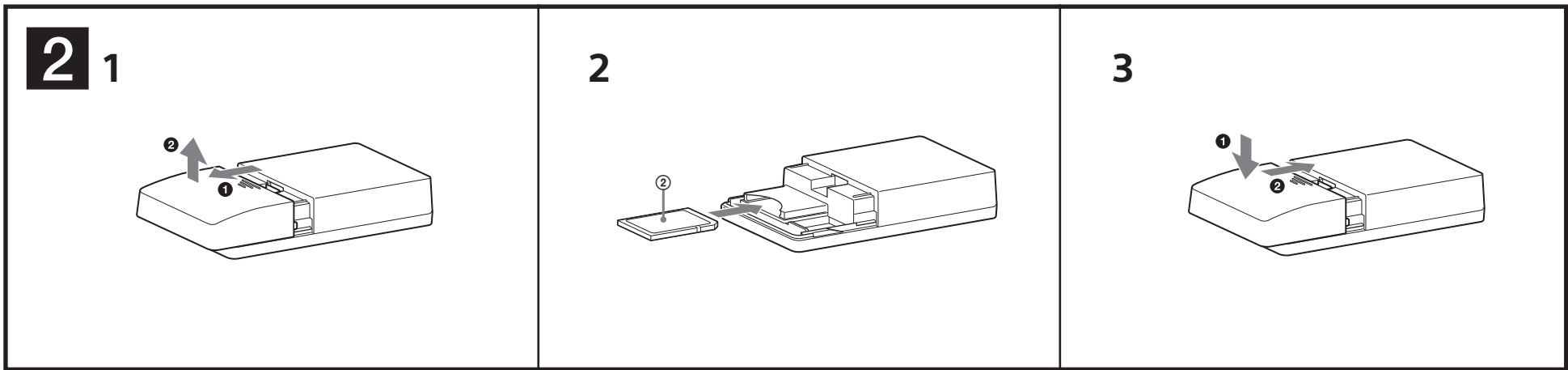
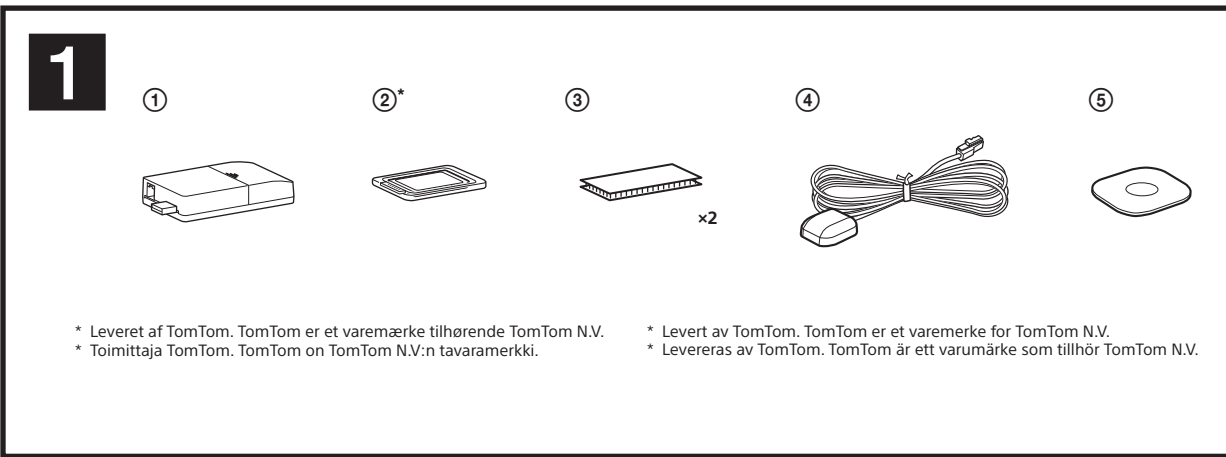
NOT APPLICABLE IN CANADA, INCLUDING IN THE PROVINCE OF QUEBEC.

This equipment has been tested and found to comply with the limits for a Class B digital device, pursuant to Part 15 of the FCC Rules. These limits are designed to provide reasonable protection against harmful interference in a residential installation. This equipment generates, uses, and can radiate radio frequency energy and, if not installed and used in accordance with the instructions, may cause harmful interference to radio communications.

However, there is no guarantee that interference will not occur in a particular installation. If this equipment does cause harmful interference to radio or television reception, which can be determined by turning the equipment off and on, the user is encouraged to try to correct the interference by one or more of the following measures:

- Reorient or relocate the receiving antenna.
- Increase the separation between the equipment and receiver.
- Connect the equipment into an outlet on a circuit different from that to which the receiver is connected.
- Consult the dealer or an experienced radio/TV technician for help.

You are cautioned that any changes or modifications not expressly approved in this manual could void your authority to operate this equipment.



Dansk



Sony Corp. erklærer hermed, at denne XA-NV300T er i overensstemmelse med de væsentlige krav og andre relevante bestemmelser i Direktiv 1999/5/EF.
For nærmere oplysninger kan du besøge webadressen: <http://www.compliance.sony.de/>

Bemærkning til kunder: følgende information gælder kun for udstyr solgt i lande, hvor EU-direktiver er gældende
Producent: Sony Corporation, 1-7-1 Konan Minato-ku Tokyo, 108-0075 Japan
For produktoverensstemmelse i EU: Sony Deutschland GmbH, Hedelfinger Strasse 61, 70327 Stuttgart, Tyskland

Forholdsregler

- Enheden må ikke skilles ad eller ændres.
- •Må ikke monteres på steder, hvor den kan hindre airbaggens funktion.
- Pas på ikke at få ledningerne under en skrue eller mellem bevægelige dele (f.eks. en sædeskine).
- Undgå at montere enheden på steder, der er udsat for støv, snavs, kraftige rystelser eller høje temperaturer, f.eks. i direkte sollys eller tæt på varmerør.
- Ved tilslutning/afbrydelse af GPS-modulet ① skal bilens tænding eller AV-centeret slås fra for at undgå funktionsfejl.

Medfølgende dele 1

Numrene på afbildningen henviser til de numre, der nævnes i teksten i denne vejledning.

Indsættelse af en kortdatahukommelse i GPS-modulet 2

For at aktivere brug af navigationsfunktionen skal kortdatahukommelsen ② indsættes.

- 1 **Åbn dækslet.**
Skub dækslet, indtil krogeren er helt udløst ①, og løft derefter dækslet op ②.
- 2 **Indsæt kortdatahukommelsen ②.**
- 3 **Luk dækslet.**

Tilslutning af GPS-modulet 3

Tilslut GPS-modulet ① til USB-porten på hovedenheden, og tilslut GPS-antenne ④ kablet til GPS-modulet ①, indtil det klikker på plads.

Montering af GPS-modulet 4

Montering i handskerummet
Rengør monteringsoverfladen før montering.

- 1 **Vælg et sted i handskerummet, der muliggør nem indsætning/udskubning af kortdatahukommelsen ② til/fra GPS-modulet ①.**
- 2 **Fastgør krogbåndene ③ til undersiden af GPS-modulet, og løkkebåndene ③ til den position, hvor GPS-modulet skal monteres. Monter derefter GPS-modulet ①.**

Bemærkninger
• Kontroller, at GPS-modulet ① er korrekt fastgjort.
• Kontroller, at kablene ikke kommer i klemme i nogen del af handskerummet, når det åbnes eller lukkes.

Suomi



Sony Corp. ilmoittaa täten, että XA-NV300T on yhteensopiva direktiivin 1999/5/EY tärkeimpien vaatimusten ja muiden asiakuuluvien ehtojen kanssa. Lisätietoja on seuraavalla verkkosivulla: <http://www.compliance.sony.de/>

Huomautus asiakkaille: Seuraavat tiedot koskevat ainoastaan laitteita, jotka on myyty EU-direktiivejä soveltavissa maissa
Valmistaja: Sony Corporation, 1-7-1 Konan Minato-ku Tokyo, 108-0075 Japani
EU-tuotevaatimusten mukaisuus: Sony Deutschland GmbH, Hedelfinger Strasse 61, 70327 Stuttgart, Saksa Tyskland

Muistutuksia

- Älä yritä purkaa laitetta tai tehdä siihen muutoksia.
- •Älä asenna laitetta paikkaan, joissa se häiritsee tunvatyymin toimintaa.
- Tarkista, ettei mikään johto jää ruuvin alle tai pääse tarttumaan liikkuviin osiin (esim. istuimen kiskoihin).
- Älä asenna laitetta paikkaan, jossa se on alltiina pölylle, lialle, voimakkaalle värinöille tai lämmölle, kuten suora auringonpaiste tai lämmiinilmasuuttimien läheisyys.
- Kun kytket/irrotat GPS-moduulin ①, sammuta auton virta tai AV-keskus toimintahäiriön estämiseksi.

Osaluettelo 1

Luettelossa olevien osien numerot vastaavat ohjeissa annettuja numeroita.

Karttatietomuistin syöttäminen GPS-moduuliin 2

Navigointitoiminnon käyttöön ottaminen edellyttää karttatietomuistin ② syöttämistä.

- 1 **Avaa kansi.**
Siirrä kantta, kunnes koukku on kokonaan vapaa ① ja nosta sitten kansi ylös ②.
- 2 **Laita karttatietomuisti paikalleen ②.**
- 3 **Sulje kansi.**

GPS-moduulin kytkeminen 3

Kytke GPS-moduuli ① päälaitteen USB-porttiin ja kytke GPS-antennin ④ johto GPS-moduuliin ① niin, että se napsahtaa paikalleen.

GPS-moduulin asentaminen 4

Asennus hansikaslokeroon
Puhdista kiinnityspinta ennen asentamista.

- 1 **Valitse hansikaslokerosta sellainen paikka, jossa karttatietomuistin ② laittaminen GPS-moduuliin ① tai ottaminen pois on helppoa.**
- 2 **Kiinnitä koukkukinnikkeet ③ GPS-moduulin pohjaan ja lenkkiinnikkeet ③ paikkaan, johon GPS-moduuli asennetaan, ja asenna sitten GPS-moduuli ①.**

Huomautuksia
• Tarkista, että GPS-moduuli ① on kunnolla kiinni.
• Tarkista, etteivät johdot jää hansikaslokeron minkään osan väliin, kun sitä avataan tai suljetaan.

Norsk



Sony Corp. erklærer herved at denne XA-NV300T er i hovedsak oppfyller kravene og andre relevante bestemmelser i direktiv 1999/5/EC.
Nærmere informasjon er å finne på <http://www.compliance.sony.de/>

Merknad til kundene: Følgende informasjon gjelder bare utstyr som er solgt i land som er underlagt EU-direktiver.
Produsent: Sony Corporation, 1-7-1 Konan Minato-ku Tokyo, 108-0075 Japan
For oppfylging av EUs produktregler: Sony Deutschland GmbH, Hedelfinger Strasse 61, 70327 Stuttgart, Tyskland

Forsiktighetsregler

- Enheten må ikke tas fra hverandre eller endres på noen måte.
- Ikke monter enheten på steder som kan hindre at kollisjonsputene fungerer som de skal.
- Ikke få ledninger under skruer eller hengt opp i bevegelige deler (f.eks. seteskinner).
- Unngå å montere enheten i områder som er utsatt for støv, skitt, store vibrasjoner eller høye temperaturer, så som direkte sollys eller nær varmeventiler.
- Når GPS-modulen ① skal kobles til eller fra, må du slå av tenningen på bilen eller AV-senteret for å hindre funksjonsfeil.

Delaliste 1

Numrene på listen tilsvarer numrene i instruksjonen.

Sette inn et kartdataminne i GPS-modulen 2

Det må settes inn et kartdataminne ② i enheten for å kunne bruke navigasjonsfunksjonen.

- 1 **Åpne dekselet.**
Skyv dekselet til kroken slipper taket helt ①, og løft deretter dekselet opp ②.
- 2 **Sett inn kartdataminnet ②.**
- 3 **Lukk dekselet.**

Koble til GPS-modulen 3

Koble GPS-modulen ① til USB-porten på hovedenheten, og koble GPS-antenneledningen ④ til GPS-modulen ① til den klikker på plass.

Montere GPS-modulen 4

Montering i handskerommet
Rengjør festeflaten før montering.

- 1 **Velg et sted i handskerommet som gir enkelt tilgang til å sette inn og ta ut kartdataminer ② i GPS-modulen ①.**
- 2 **Fest krokfestene ③ på bunnen av GPS-modulen og løkkefestene ③ på stedet hvor modulen skal monteres, og monter deretter GPS-modulen ①.**

Merknader
• Kontroller at GPS-modulen ① sitter godt fast.
• Pass på at ledningene ikke kommer i klem av noen del av handskerommet når det åpnes og lukkes.

Svenska



Sony Corp. försäkrar härmed att denna XA-NV300T överensstämmer med huvudsakliga krav och relevanta bestämmelser i direktivet 1999/5/EG.
Besök följande webbplats för mer information: <http://www.compliance.sony.de/>

Information för kunder: följande information gäller endast utrustning som säljs i länder som tillämpar EU-direktiv
Tillverkare: Sony Corporation, 1-7-1 Konan Minato-ku Tokyo, 108-0075 Japan
För produktens överensstämmelse med EU-föreskrifter: Sony Deutschland GmbH, Hedelfinger Strasse 61, 70327 Stuttgart, Tyskland

Varningar

- Försök inte plocka isär eller förändra enheten.
- •Installera inte på platser där enheten kan störa luftkudens funktion.
- Kontrollera att ledningarna inte fastnar under en skrur eller i rörliga delar (till exempel bilsätets skenor).
- Installera enheten så att den inte utsätts för damm, smuts, kraftiga vibrationer eller höga temperaturer, undvik t ex. direkt solljus och värmeledning.
- Vid anslutning/bortkoppling av GPS-modulen ①, stäng av bilens tändning eller ljudenheten för att förhindra felaktig funktion.

Förteckning över delar 1

Numren in förteckningen motsvarar de som finns i anvisningarna.

Insättning av kartdataminne i GPS-modulen 2

Insättning av kartdataminnet ② krävs för användning av navigeringsfunktionen.

- 1 **Öppna locket.**
Skjut locket tills kroken frigörs helt ①, lyft sedan upp locket ②.
- 2 **Sätt in kartdataminnet ②.**
- 3 **Stäng -skyddet.**

Anslutning av GPS-modulen 3

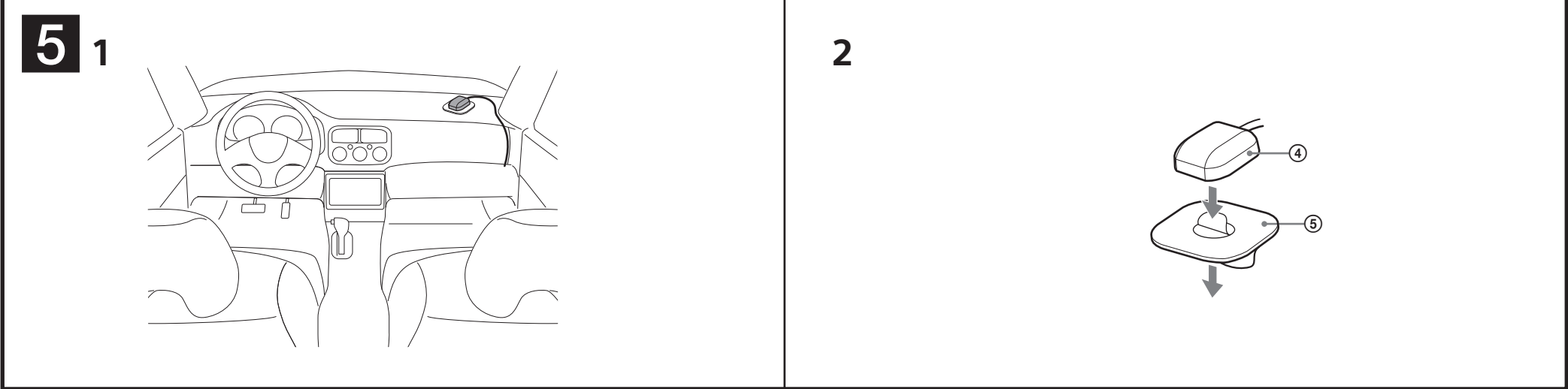
Anslut GPS-modulen ① till huvudenhetens USB-port och anslut GPS-antennens ④ kabel till GPS-modulen ①, se till att ett klickljud hörs.

Installation av GPS-modulen 4

Installation i handskfacket
Rengör fästytan före installationen.

- 1 **Välj en plats i handskfacket som tillåter att kartdataminnet ② enkelt kan sättas in i och tas ur GPS-modulen ①.**
- 2 **Sätt fast kardborreledelen med krokarna ③ i GPS-modulens botten och kardborreledelen med öglorna ③ på den plats där GPS-modulen ska placeras, och montera sedan GPS-modulen ①.**

Obs!
• Kontrollera att GPS-modulen ① sitter stadigt.
• Se till att kabellarna inte kläms av någon del av handskfackets lucka när luckan öppnas och stängs.



5	1	2	3	4	5
----------	----------	----------	----------	----------	----------

Dansk	Deutsch	English	Esperanto	Esperanto	Esperanto
--------------	----------------	----------------	------------------	------------------	------------------

Montere GPS-antennen 5

- Vælg et sted, hvor ingen forhindringer blokerer GPS-modtagelse, så modtagelsen bliver bedst mulig.
- Sørg for, at GPS-antennen 4 ikke forstyrrer biludstyrets funktion.
- Noogle typer forruder blokerer GPS-radiobølger. Hvis modtagelsen er dårlig, når GPS-antennen 4 monteres inde i bilen, skal den monteres udenfor.

- Bestem om monteringsstedet skal være instrumentbrættet eller baghylden, og rengør derefter monteringsoverfladen.** Vælg en flad overflade, hvor:
 - GPS-antennen 4 kan placeres vandret.
 - airbaggens funktion i passagersiden ikke hindres.
 - GPS-modtagelsen ikke blokeres af noget inde i bilen eller forrudens vinduesviskerve.

- Fastgør monteringsarket 6, og fastgør derefter GPS-antennen 4 på det.**

Bemærkninger

- Sørg for at bruge monteringsarket 6, da signalmodtagelsen ellers kan blive dårlig.
- Monter ikke GPS-antennen 4 tæt på andet elektrisk udstyr, da signalmottagelsen ellers kan blive ustabil.
- Hvis monteringsarket 6 overflade er kold, kan den dobbeltklæbende tape ikke klæbe fast. Varm dens overflade op med en hårtørrer el. lign, før tæpen sættes på.
- Hvis der ikke er en flad overflade, hvor GPS-antennen 4, kan monteres, skal monteringsarket 6 bøjes før montering, så det passer til en buet overflade.

Dansk	Deutsch	English	Esperanto	Esperanto	Esperanto
--------------	----------------	----------------	------------------	------------------	------------------

Bruge navigationsfunktionen

Betjen bilaudioenheden (AV-center) for at bruge navigationsfunktionen.

Sådan vælges navigationsfunktionen

- Tryk på (HOME), og tryk derefter på "Navigation".**

For flere oplysninger om navigationsbetjening henvises til brochuren til GPS-modulet.

Bemærkninger

- Under navigationsbetjeningen er USB-video ikke tilgængelig.
- Navigationsbetjeningen kan ikke udføres med fjernbetjeningen.
- Stemmestyring udsendes kun fra fronthjælperne, og dens lydstyrke er uafhængig af den almindelige lydstyrke.

Sådan skiftes til den aktuelle kilde i baggrunden
Tryk gentagne gange på (DSPC), indtil den ønskede kilde (Audio/Video-afspilning, Navigation, Bakkamera) vises.

Dansk	Deutsch	English	Esperanto	Esperanto	Esperanto
--------------	----------------	----------------	------------------	------------------	------------------

Specifikationer	Deutsch	English	Esperanto	Esperanto	Esperanto
------------------------	----------------	----------------	------------------	------------------	------------------

Strømkrav:

USB 5 V jævnstrøm

Mål (GPS-modul):

Ca. 90 mm × 50 mm × 18,5 mm	N. 90 mm × 50 mm × 18,5 mm
(3 1/8 in × 2 in × 3/4 in) (b/h/d)	(3 1/8 in × 2 in × 3/4 in) (L/H/S)

Vægt: Ca. 80 g (3 oz)

Driftstemperatur:

5 °C til 45 °C (41 °F til 113 °F)	5 °C til 45 °C (41 °F - 113 °F)
---	---

Pakkens indhold:

- GPS-modul (1)
- Kortdatahukommelse (1)
- Krog- og løkkebånd (2)
- GPS-antenne (1) Monteringsplak (1)

Design og specifikationer kan ændres uden forudgående varsel.

Fejlfinding	Deutsch	English	Esperanto	Esperanto	Esperanto
--------------------	----------------	----------------	------------------	------------------	------------------

Navigationsfunktionen fungerer ikke korrekt. En enhed, der er tilsluttet USB-porten på AV-centeret, fungerer ikke korrekt.

- GPS-modulet kan være blevet tilsluttet/afbrudt, mens AV-centeret var i gang.
 - Slå tændingen eller AV-centeret fra og vent i ca. 10 sekunder. Slå derefter tændingen eller AV-centeret til igen.

- Bilens aktuelle position vises ikke korrekt på kortet.**
 - GPS-antennen kan være tilsluttet forkert.
 - Kontroller, at GPS-antennen er tilsluttet korrekt.
 - Placeringen af GPS-antennen kan være uhensigtsmæssig.
 - Skift placeringen af GPS-antennen.

"Required files not found. Insert memory card..." vises.

- Kortdatahukommelsen er muligvis ikke indsat, eller kan være indsat forkert.
 - Indsæt kortdatahukommelsen korrekt.

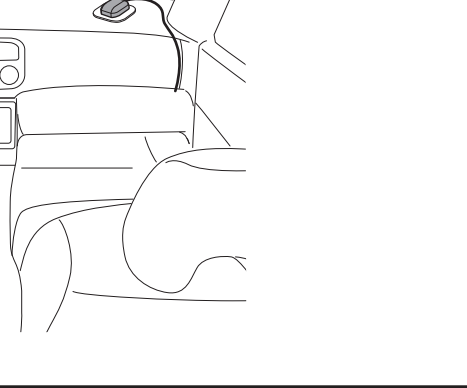
Kortdatahukommelsen er ikke opdateret.

- Opdaterede kortdata kan være tilgængelige på hjemmesiden.

- Besøg hjemmesiden og hent de nyeste kortdata.

Dansk	Deutsch	English	Esperanto	Esperanto	Esperanto
--------------	----------------	----------------	------------------	------------------	------------------

5	1	2	3	4	5
----------	----------	----------	----------	----------	----------



Dansk	Deutsch	English	Esperanto	Esperanto	Esperanto
--------------	----------------	----------------	------------------	------------------	------------------

Supportsite

Hvis du har nogen spørgsmål eller ønsker de nyeste supportinformationer til dette produkt, kan du besøge dette websted:

Kunder i USA/Canada:
http://esupport.sony.com
http://www.sony.com/caraudio

Kunder i Europa:
http://support.sony-europe.com/

Kunder i Asien:
http://www.sony-asia.com/section/support
http://www.sony-asia.com/caraudio/

Dansk	Deutsch	English	Esperanto	Esperanto	Esperanto
--------------	----------------	----------------	------------------	------------------	------------------

5	1	2	3	4	5
----------	----------	----------	----------	----------	----------

- Valtise asennuspaikaksi paikka, jossa mitkään esteet eivät estä GPS-satelliittivastaanottoa parhaan vastaanoton saavuttamiseksi.
- Varmista, ettei GPS-antenni 2 estä auton normaaleja hallintatoimintoja.
- Tietynlaiset tuulilasit estävät GPS-satelliittien radioaalto. Jos kuuluvuus on heikkoa, kun GPS-antenni 4 on asennettu auton sisään, asenna se ulkopuolelle.

- Valitse asennuspaikka kojelaudasta tai hattuhyllyltä ja puhdista sen jälkeen kiinnityspinta.** Valitse asennuspaikaksi tasainen pinta,
 - johon GPS-antenni 4 voidaan asentaa vaakaasuoraan.
 - joka ei estä matkustajan puolen ilmatyyny toimintaa.
 - jossa GPS-satelliitin vastaanottoa ei estä mikään auton sisäinen osa tai tuulilasinyppyhkimet.

- Kiinnitä asennuslevy 3, ja kiinnitä sen jälkeen GPS-antenni 4 siihen.**

- Huomautuksia**
 - Käytä hyväksesi asennuslevyä 3, muussa tapauksessa signaalien vastaanottokyky heikkenee.
 - Älä asenna GPS-antennia 4 lähelle muita sähkölaitteita, koska signaalin vastaanotosta voi tällöin tulla epävakainen.
 - Jos asennusliuskan 3 pinta on kylmä, lakkispuolinen teippi ei välttämättä kiinnity kunnolla. Lämmitä sen pintaa hiustenkuivaimella tms. ennen teipin kiinnittämistä.
 - Ettei GPS-antennin asentamiseen tarvittavaa tasaisita pintaa ole saatavilla 3, tavuta asennuslevyä 3 sen sovittamiseksi kaarevaan pintaan ennen asentamista.

Dansk	Deutsch	English	Esperanto	Esperanto	Esperanto
--------------	----------------	----------------	------------------	------------------	------------------

Navigointitoiminnon käyttö

Käytät navigointitoimintoa ohjaamalla auton audiolaitetta (AV-keskus).

Navigointitoiminnon valinta

- Paina (HOME) ja kosketa sitten "Navigation".**

Yksityiskohtaisia tietoja navigointitoiminnosta on GPS-moduulin lehtisessä.

Huomautuksia

- Navigoinnin käytön aikana USB-video ei ole käytettävissä.
- Navigointitoimintoa ei voi suorittaa kauko-ohjaimella.
- Puheohjaus kuuluu vain etukäuittimistä, ja sen äänenvoimakkuus on riippumaton tavallisesta äänenvoimakkuudesta.

Vaihtaminen nykyiseen lähteeseen taustalla
Paina (DSPC) niin monta kertaa, että ohjelmälähde (audio-/videotoisto, navigointi, peruutuskamera) tulee näkyviin.

Dansk	Deutsch	English	Esperanto	Esperanto	Esperanto
--------------	----------------	----------------	------------------	------------------	------------------

Tekniset tiedot	Deutsch	English	Esperanto	Esperanto	Esperanto
------------------------	----------------	----------------	------------------	------------------	------------------

Käyttöjännite: USB 5V DC

Mitat (GPS-moduuli):

N. 90 mm × 50 mm × 18,5 mm	N. 90 mm × 50 mm × 18,5 mm
(3 1/8 in × 2 in × 3/4 in) (L/H/S)	(3 1/8 in × 2 in × 3/4 in) (L/H/S)

Paino: N. 80 g (3 oz)

Käyttölämpötila:

5 °C - 45 °C (41 °F - 113 °F)	5 °C - 45 °C (41 °F - 113 °F)
---	---

Pakkauksen sisältö:

- GPS-moduuli (1)
- Karttatietomuisti (1)
- Koukku- ja silmukkakiinnike (2)
- GPS-antenni (1)
- Asennusliuska (1)

Ulkönäköä ja teknisiä yksityiskohtia voidaan muuttaa ilman ennakkoilmoitusta.

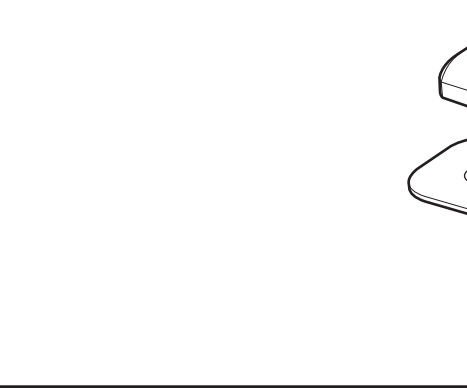
Vianetsintä	Deutsch	English	Esperanto	Esperanto	Esperanto
--------------------	----------------	----------------	------------------	------------------	------------------

Navigointitoiminto ei toimi oikein. AV-keskuksen USB-porttiin kytketty laite ei toimi oikein.

- GPS-moduuli on ehkä kytketty/irrotettu, kun AV-keskus oli suorittamassa toimintoa.
 - Sammuta auton virta tai AV-keskus ja odota noin 10 sekuntia. Kytke sitten silytysvirta päälle tai virta AV-keskuksen.

Dansk	Deutsch	English	Esperanto	Esperanto	Esperanto
--------------	----------------	----------------	------------------	------------------	------------------

5	1	2	3	4	5
----------	----------	----------	----------	----------	----------



Dansk	Deutsch	English	Esperanto	Esperanto	Esperanto
--------------	----------------	----------------	------------------	------------------	------------------

Auton sijainti ei näy kartalla oikein.

- GPS-antenni on ehkä kytketty väärin.
 - Tarkista, että GPS-antenni on kunnolla kiinni.
- GPS-antennin paikka ei ehkä ole oikea.
 - Vaihda GPS-antennin paikkaa.

Näyttöön tulee viesti "Required files not found. Insert memory card..."

- Karttatietomuisti ei ehkä ole paikallaan tai se on laitettu väärin paikalleen.
 - Laita karttatietomuisti oikein paikalleen .

Karttatietomuisti ei ole ajan tasalla.

- Voi olla, että verkkosivustolla on saatavilla päivitetyt karttatiedot.
 - Käy verkkosivustolla ja lataa uusimmat karttatiedot.

Dansk	Deutsch	English	Esperanto	Esperanto	Esperanto
--------------	----------------	----------------	------------------	------------------	------------------

Tukisivusto	Deutsch	English	Esperanto	Esperanto	Esperanto
--------------------	----------------	----------------	------------------	------------------	------------------

Jos sinulla on kysyttävää tai etsit uusiaimpia tukitietoja tästä laitteesta, mene seuraavaan web-osoitteeseen:

USA:ssa ja Kanadassa asuville asiakkaille:
http://esupport.sony.com
http://www.sony.com/caraudio

Euroopassa asuville asiakkaille:
http://support.sony-europe.com/

Aasiassa asuville asiakkaille:
http://www.sony-asia.com/section/support
http://www.sony-asia.com/caraudio/

Dansk	Deutsch	English	Esperanto	Esperanto	Esperanto
--------------	----------------	----------------	------------------	------------------	------------------

5	1	2	3	4	5
----------	----------	----------	----------	----------	----------

- Velg et sted hvor det ikke er noe som blokkerer mottaket av GPS-satellittsignaler.
- Pass på at GPS-antennen 4 ikke på noen måte kommer i veien for bilens funksjoner og utstyr.
- Enkelte typer frontrute blokkerer radiobølger fra GPS-satellitter. Hvis mottaket er dårlig når GPS-antennen 4 er montert inne i bilen, må den installeres på utsiden.

- Bestem om monteringen skal være på dashbordet eller bagasjehyllen, og rengjør festeflatten.**

- Velg et flatt underlag hvor:
 - GPS-antennen 4 kan plasseres vannrett
 - kollisjonsputen på passasjersiden kan fungere som normalt
 - mottak av GPS-satellittsignaler ikke blokeres av noe inne i bilen eller av vindusviskerne på frontruten

- Fest monteringsplaten 6, og fest deretter GPS-antennen 4 på den.**

Merknader

- Pass på å bruke monteringsplaten 6, ellers kan signalmottaket bli dårlig.
- Ikke monter GPS-antennen 4 nær annet elektrisk utstyr, ellers kan signalmottaket bli ustabil.
- Hvis overflaten på monteringsplaten 6 er kald, kan det hende at den dobbeltsidige tæpen ikke sitter godt. Varm opp overflaten med en hårtørrer eller lignende før du fester tæpen.
- Hvis det ikke finnes noe flatt underlag å montere GPS-antennen 4 på, kan du bøye monteringsplaten 6 så den passer på et buet underlag før montering.

Dansk	Deutsch	English	Esperanto	Esperanto	Esperanto
--------------	----------------	----------------	------------------	------------------	------------------

Bruk bilens lydanlegg (AV-senter) til navigasjonsfunsjonen.

Velg navigasjonsfunksjon

- Trykk på (HOME), og trykk deretter på «Navigation».**

Du finner nærmere informasjon om bruken av navigasjonsfunksjonen i heftet om GPS-modulen.

Merknader

- USB-video er ikke tilgjengelig når navigasjonsfunksjonen er i bruk.
- Navigasjon kan ikke utføres ved hjelp av fjernkontrollen.
- Taleinstruksjonene høre bare i de fremre høyttalerne, og volumet er uavhengig av det vanlige volumet.

Bytte til gjeldende kilde i bakgrunnen
Trykk på (DSPC) flere ganger til den ønskede kilden (lyd-/videoavspilning, navigasjon, ryggekamera) vises.

Dansk	Deutsch	English	Esperanto	Esperanto	Esperanto
--------------	----------------	----------------	------------------	------------------	------------------

Spesifikasjoner	Deutsch	English	Esperanto	Esperanto	Esperanto
------------------------	----------------	----------------	------------------	------------------	------------------

Strømbehov: USB 5 V DC

Dimensjoner (GPS-modul):

Ca. 90 × 50 × 18,5 mm (b/h/d)	Ca. 90 × 50 × 18,5 mm (b/h/d)
Ca. 80 g (3 oz)	Ca. 80 g (3 oz)

Driftstemperatur:

5 °C til 45 °C (41 °F - 113 °F)	5 °C til 45 °C (41 °F - 113 °F)
---	---

Innhold i pakken:

- GPS-modul (1)
- Kartdataminne (1)
- Krok- og løkkefeste (2)
- GPS-antenne (1)
- Monteringsplate (1)

Design og spesifikasjoner kan endres uten forvarsel.

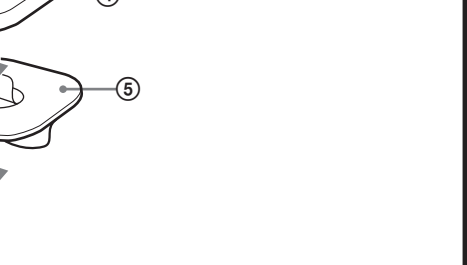
Drifttemperatur:

5 °C till 45 °C	5 °C till 45 °C
---	---

Förpackningens innehåll:

- GPS-modul (1)
- Kartdataminne (1)
- Karborrefästen (2)
- GPS-antenn (1) Monteringsplatta (1)

Utformning och specifikationer kan komma att ändras utan föregående meddelanden.



Dansk	Deutsch	English	Esperanto	Esperanto	Esperanto
--------------	----------------	----------------	------------------	------------------	------------------

5	1	2	3	4	5
----------	----------	----------	----------	----------	----------

Felsökning	Deutsch	English	Esperanto	Esperanto	Esperanto
-------------------	----------------	----------------	------------------	------------------	------------------

Navigasjonsfunksjonen virker ikke En enhet som er koblet til USB-kontakten på AV-senteret fungerer ikke som den skal.

- GPS-modulen kan ha blitt koblet til/fra mens AV-senteret var i bruk.
 - Slå av tenningen eller AV-senteret, og vent i omtrent 10 sekunder. Slå deretter på tenningen eller AV-senteret igjen.

Bilens gjeldende posisjon vises ikke riktig på kartet.

- GPS-antennen kan være feilkoblet.
 - Kontroller at GPS-antennekoblingen sitter godt.
- Plasseringen av GPS-antennen kan være uegnet.
 - Flytt GPS-antennen.

Meldingen «Required files not found. Insert memory card...» vises.

- Det kan hende at kartdataminnet ikke er satt inn, eller at det er satt inn feil.
 - Sett inn kartdataminnet riktig.

Kartdataminnet er ikke nyeste versjon.

- Oppdaterte kartdata kan være tilgjengelige på nettsidene.
 - Gå til nettsidene, og last ned de nyeste kartdataene.

Dansk	Deutsch	English	Esperanto	Esperanto	Esperanto
--------------	----------------	----------------	------------------	------------------	------------------

Hvis du har spørsmål eller vil ha den nyeste brukerstøtteinformasjonen for dette produktet, kan du gå til nettadressen nedenfor:

Kunder i USA/Canada:
http://esupport.sony.com
http://www.sony.com/caraudio

Kunder i Europa:
http://support.sony-europe.com/

Kunder i Øst-Asia
http://www.sony-asia.com/section/support
http://www.sony-asia.com/caraudio/

Dansk	Deutsch	English	Esperanto	Esperanto	Esperanto
--------------	----------------	----------------	------------------	------------------	------------------

5

Svenska	Deutsch	English	Esperanto	Esperanto	Esperanto
----------------	----------------	----------------	------------------	------------------	------------------

5	1	2	3	4	5
----------	----------	----------	----------	----------	----------

- Välj en plats där inget blockerar mottagningen från GPS-satelliten så att bästa mottagning erhålls.
- Kontrollera att GPS-antennen 4 inte hindrar användningen av bilens utrustning.
- Vissa typer av vindrutor blockerar radiovägarna från GPS-satelliter. Om mottagningen är dålig när GPS-antennen 4 är installerad inuti bilen, installera den på utsidan.

- Bestäm installationsplatsen på instrumentbrädan eller hatthyllan och rengör därefter ytan.** Välj en plan yta där:
 - GPS-antennen 4 kan placeras horisontellt.
 - funktionen för passagerarsidans airbag inte hindras.
 - GPS-satellitmottagningen inte blockeras av något inuti bilen eller vindrutetorkarna.

- Fäst monteringsplattan 6 och därefter GPS-antennen 4 på den.**
- </