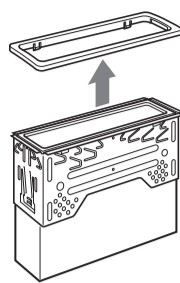
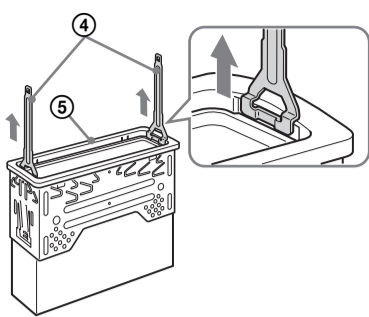
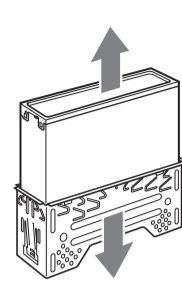
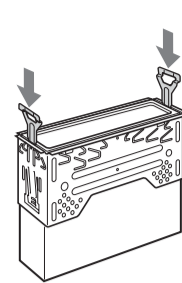
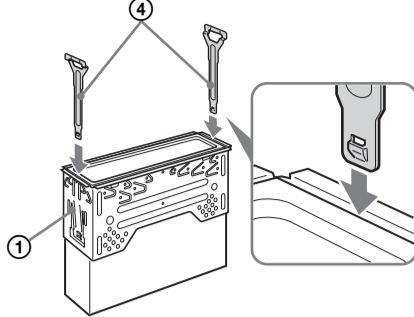
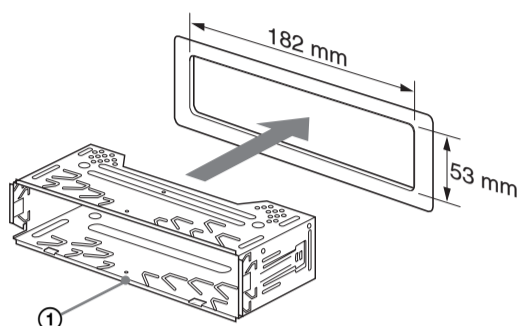
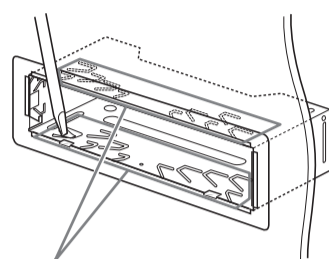


3 1

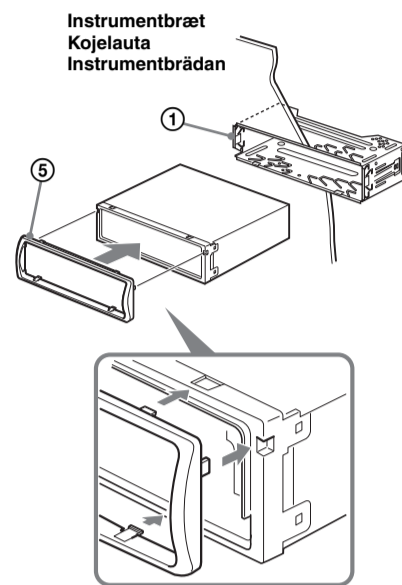
Anbring udloserneglen korrekt.
Aseta avain oikein.
Ställ in monteringsbecket på rätt sätt.

**2**

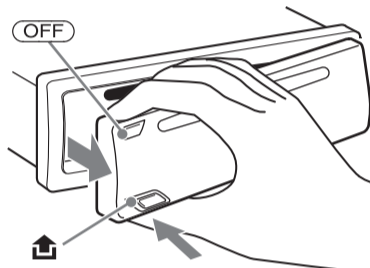
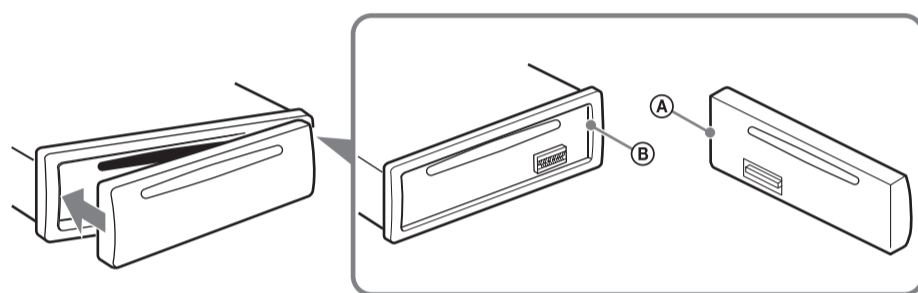
Ret krogen indad.
Niin, että koukku osoittaa
sisään.
Rikta haken inåt.

**4 1****2**

Klammer
Pintet
Greppklor

3

Instrumentbrätet
Kojelauta
Instrumentbrädan

5 A**B****Forholdsregler**

- Vælg monteringsstedet med omhu, så enheden ikke kommer til at sidde i vejen for almindelig køretøjsbetjening.
- Undgå at montere enheden på steder, der er udsat for støv, snø, snags, kraftige rystelser eller høje temperaturer, f.eks. i direkte sollys eller tæt på varmerør.
- Brug udelukkende det medfølgende monteringsstilbehør til en forsvarlig og korrekt montering.

Indstilling af monteringsvinkel

Indstil monteringsvinklen, så den er på under 45°.

Fjerne beskyttelsesrammen og holderen 3

Tag beskyttelsesrammen ② og holderen ① af enheden, inden du monterer enheden.

1 Fjern beskyttelsesrammen ②.

① Sæt udløserneglene ① i indgreb sammen med beskyttelsesrammen ②.

② Træk udløserneglene ② ud for at fjerne beskyttelsesrammen ②.

2 Fjern holderen ①.

① Sæt begge udløsernegle ① sammen mellem enheden og holderen ①, indtil de klikker på plads.

② Træk holderen ① ned, og træk derefter enheden op for at adskille.

Monteringseksempel 4**Montering på instrumentbrættet**

Bemærkninger

• Bøj om nødvendigt disse klammer udad for at få en stram tilslutning ②.

• Sørg for, at de 4 spærmskæper på beskyttelsesrammen ② sidder ordentligt i indgreb i enhedens huller ③.

Sådan aftages og fastgøres frontpanelet 5

Tag frontpanelet af, inden du monterer enheden.

5-A Tage af

Sørg for at trykke på **OFF**, inden du tager frontpanelet af. Tryk på ②, og træk det udad.

5-B Fastgøre

Sæt del ② på frontpanelet i indgreb med del ③ på enheden, som afbildet, og skub til venstre side, indtil den klikker på plads.

Advarsel hvis tændingen på din bil ikke har en ACC-position (tilbehør)

Sørg for at indstille den automatiske slukkefunktion. Se den medfølgende betjeningsvejledning for nærmere oplysninger. Enheden slukkes helt og automatisk efter den indstillede tid, når enheden er slået fra. Det forhindrer, at batteriet tømmes. Hvis du ikke indstiller den automatiske slukkefunktion, skal du trykke på og holde **OFF**, indtil visningen forsvinder, hver gang du slår tændingen fra.

Yleisiä käyttöohjeita

- Valitse asennuspaikka huolella, jotta laite ei häiritseisi normaalia ajamista.
- Älä asenna laitetta paikkaan, jossa se on alttiina pölylle, liialle, liialle, voimakkaalle värinölle tai lämmölle, kuten suora aurinkopäiste tai lämmittinlaitteen lämpösäde.
- Käytä ainoastaan laitteen mukana toimitettuja asennustarvikkeita, jotta asennuksesta tulisi turvallinen ja varma.

Asennuskulman säätäminen

Säädä asennuskulma pienemmäksi kuin 45°.

Suojaraamin ja konsolin irrottaminen 3

Irrota suojarämi ② ja konsoli ① laitteesta ennen asentamista.

1 Irrota suojarämi ②.

① Aseta irrotussavaimet ④ paikalleen yhdessä suojarämin kanssa ②.

② Vedä irrotussavaimia ④ ulospäin suojarämin irrottamiseksi ⑤.

2 Irrota konsoli ①.

① Aseta molemmat irrotussavaimet ④ laitteen ja konsolin ① väliin niin, että ne napsahtavat kiinni.

② Vedä konsolia ① alaspiin ja sen jälkeen laitetta ylöspäin niiden irrottamiseksi toisistaan.

Asennusesimerkki 4**Asennus kojelautaan**

Huomautuksia

• Tälvuuta tarvittaessa pintettä ulospäin varman asennuksen aikaansaamiseksi ②.

• Tarkista, että kaikki suojarämin ② 4 varmistustappia ovat kunnolla paikallaan laitteen asennusaukossa ③.

Etupaneelin irrottaminen ja kiinnittäminen 5

Ennen kuin asennat laitteen paikalleen, irrota sen etupaneeli.

5-A Irrottaminen

Ennen kuin etupaneeli irrotetaan paina **OFF** -painiketta. Paina kohtaa ② ja vedä sitä ulospäin itseäsi kohti.

5-B Kiinnittäminen

Aseta etupaneelin osa ② laitteen osan ③ kohdalle kuvan mukaisesti ja paina sen vasenta reunaa paikalleen, kunnes se napsahtaa kiinni.

Varoitus, joka koskee autoja, joiden virtalukossa ei ole ACC-asentoa

Aseta päälle automaattinen virrankatkaisuohjinto. Yksityiskohtaisia ohjeita on toimitetussa käyttöohjeissa. Laitteesta katkeaa virta kokonaan ja automaattisesti asetettuna aikana sen jälkeen kun laite on kytketty päältä, mikä estää akkuvirran turhan kuluminen. Ellet ole asettanut käyttöön automaattista virrankatkaisuohjintoa, paina ja pidä painettuna **OFF**-painiketta joka kerta kun katkaisit virran virta-avaimella, kunnes näyttö on sammunut.

Säkerhetsföreskrifter

- Var noga när du väljer var enheten ska placeras; den får inte vara i vägen för dig när du ska köra bil.
- Installera enheten så att den inte utsätts för damm, smuts, kraftiga vibrationer eller höga temperaturer, undvik t.ex. direkt solljus och värmeledning.
- Säkraste monntaget får du om du använder medföljande monteringsbeslag.

Justering av monteringsvinkel

Justera monteringsvinkeln till under 45°.

Ta bort skyddskragen och ramen 3

Ta bort skyddskragen ② och ramen ① från enheten innan du installerar den.

1 Ta bort skyddskragen ②.

① Använd frigöringsnycklarna ④ med skyddskragen ②.

② Dra ut frigöringsnycklarna ④ för att ta bort skyddskragen ②.

2 Ta bort skyddskragen ①.

① För in båda frigöringsnycklarna ④ samtidigt mellan enheten och ramen ①, tills du hör ett klickljud.

② Dra ramen nedåt ① och lyft därefter ur enheten.

Exempel på montering 4**Installation i instrumentbrädan**

Observera!

• Bøj dessa klör utåt för att få en tätilltande ingångning ②.

• Kontrollera att de fyra klorna på skyddskragen ② sitter fast ordentligt i hålen på enheten ③.

Ta bort och sätta tillbaka frontpanelet 5

Ta bort frontpanelet innan du installerar enheten.

5-A För att ta bort

Innan frontpanelet tas bort, tryck på **OFF**. Tryck på ② och dra frontpanelet mot dig.

5-B För att fästa

Sätt frontpanelets del ② mot del ③ på enheten enligt bilden och tryck tills det hörs ett klick.

Varning om din bils tändning inte har något ACC-läge

Kontrollera att du ställer in funktionen för automatisk avstängning. Mer information finns i den medföljande bruksanvisningen.

Enhetsen stängs av fullständigt en viss tid (inställbar) efter att du stänger av den, vilket förhindrar att batteriet laddas ur.

Om du inte ställer in funktionen för automatisk avstängning, trycker du på och håller **OFF** tills displayen försvinner varje gång du stänger av tändningen.

Strømtilslutningsdiagram

Strømtik til ekstraudstyr kan variere afhængigt af bilen. Kontroller strømtikket til ekstraudstyr på din bil for at sikre, at tilslutningerne passer korrekt til hinanden. Der findes tre basistyper (afbildet nedenfor). Det kan være nødvendigt at skifte positionerne for de røde og gule ledninger i bilstercoanlæggets strømløsning. Efter at have tilpasset tilslutningerne og de tilkoblede strømløsninger korrekt skal enheden forbindes til bilens strømforsyning. Henvend dig til bilforhandleren, hvis du har nogen spørgsmål og problemer med at tilslutte enheden, som ikke er dækket i denne vejledning.

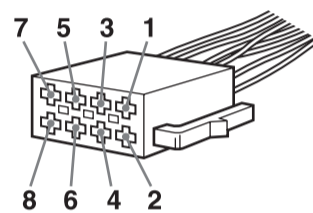
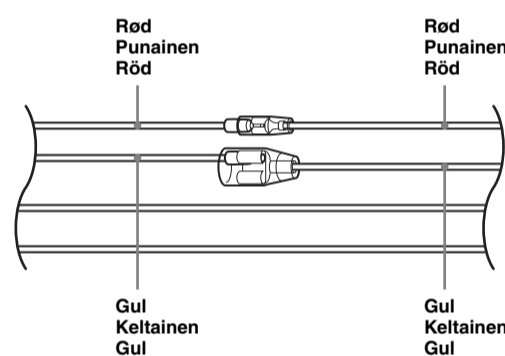
Virtalitiännän kytkentäkaavio

Ylimääräinen virtaliitäntä saattaa poiketa ulkomailla eri autojen välillä. Tarkista oman autosi ylimääräisen virtaliitäntään kaavio oikeiden liitäntien tekemiseksi. Virtaliitäntää on kolmea perustyyppiä (katsota alla olevasta kuvasta). Voit joutua vaihtamaan autostercoosi virtaliitäntään punaiseen ja keltaiseen johtimen paikkaan. Kun olet tarkistanut kaikki liitännät ja vaihtanut virtansyöttöjohtimet oikein, kytkä laite auton virtaliitäntään. Mikäli laitteen liitäntien tekemisestä on kysyttävää tai siinä ilmenee ongelmia, joihin ei löydy ratkaisua tästä käsikirjasta, ota yhteys auton myyjäseen liikkeeseen.

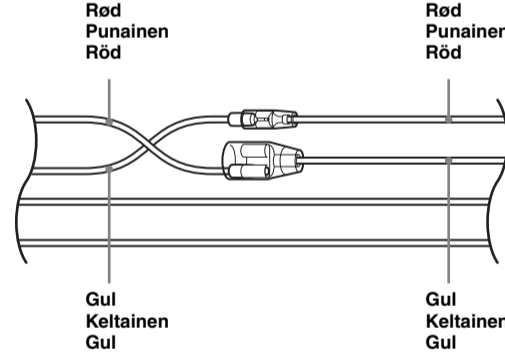
Kopplingschema

Kontakt för strömforsöring av extrautrustning kan variera beroende på bilen. Kontrollera din bils kopplingschema för kontakten för strömforsöring av extrautrustning, för att säkerställa att anslutningarna passar. Det finns tre grundtyper (visas nedan). Du kan behöva byta plats på de röda och gula ledningarna i bilstercoens strömforsöringskabel. Efter att ha passat ihop anslutningarna och de omflyttade strömforsöringskablarna, ansluter du enheten till bilens strömforsöring. Om du har några frågor eller problem när det gäller att koppla in denna enhet som inte täcks i dessa anvisningar, kontaktar du bilaterförsäljaren.

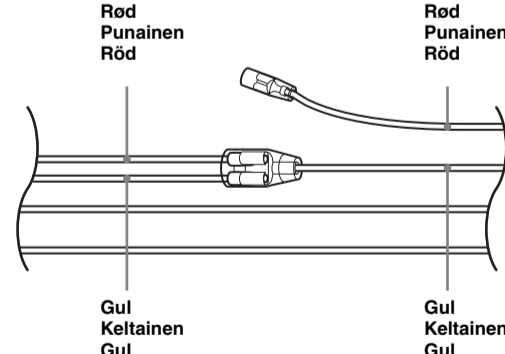
Strømtik til ekstraudstyr
Ylimääräinen virtaliitäntä
Kontakt för strömforsöring av
extrautrustning

**a**

4	Gul Keltainen Gul	konstant strömforsöring kesketytmätön virransyöttö kontinuerlig strömforsöring	7	Röd Punainen Röd	tilkoblet strömforsöring kytkimellä varustettu virransyöttö switchad strömforsöring
---	-------------------------	--	---	------------------------	--

b

4	Gul Keltainen Gul	tilkoblet strömforsöring kytkimellä varustettu virransyöttö switchad strömforsöring	7	Röd Punainen Röd	konstant strömforsöring kesketytmätön virransyöttö kontinuerlig strömforsöring
---	-------------------------	--	---	------------------------	--

c

bil uden ACC-position
auto, jonka virtalukossa ei ole ACC-asentoa
Bil utan ACC-läge