

## Live-View Remote

### Installationsvejledning

Denne vejledning beskriver de grundlæggende indstillinger for Live-View Remote RM-LVR2.

**Før brug skal du oprette tilslutning til et kamera via Wi-Fi som beskrevet i denne vejledning.**

Se i hjælpevejledningen online, hvis du ønsker yderligere oplysninger.  
[http://rd1.sony.net/help/cam/1530/h\\_zz/](http://rd1.sony.net/help/cam/1530/h_zz/)



RM-LVR2

Dansk

#### Ejerens notater

Modellen og serienumrene findes i bunden. Notér serienummeret i nedenstående felt. Henvi til disse numre, når du ringer til Sony-forhandleren vedrørende dette produkt.

Modelnr. RM-LVR2

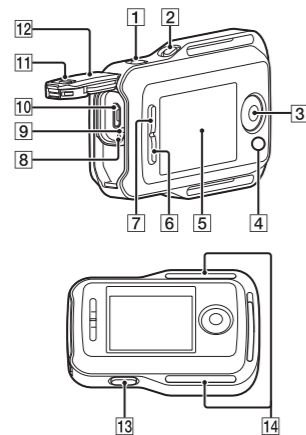
Serienr.

#### Forholdsregler

Navnepladen findes udvendigt på undersiden. Hvis du har brug for at se noget på den, så tag remmen af.

## Dele og knapper

- 1 MENU-knap
- 2 DISP-knap
- 3 REC/ENTER-knap
- 4 REC/Wi-Fi-lampe
- 5 LCD-skærm
- 6 DOWN-knap
- 7 UP-knap
- 8 CHG-lampe (opladning)
- 9 RESET-knap (nulstil)
- 10 Multi-/mikro-USB-terminal
- 11 Låsegreb
- 12 Stikdæksel
- 13 ON/OFF-knap
- 14 Løkke til rem

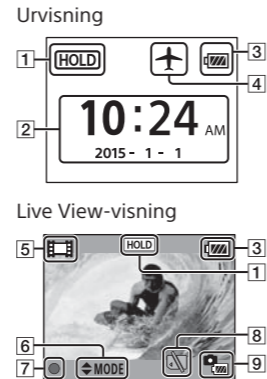


## Skærmvisning

- 1 Knaplåsikon
- 2 Urvisning
- 3 Indikator for batteriniveau for fjernbetjeningen
- 4 Ikon for flytilstand  
Vises, når fjernbetjeningen er i flytilstand.
- 5 Optagetilstand
- 6 Indikator for skift af optagetilstand
- 7 REC-ikon
- 8 Indikator for hukommelseskortadvarsel
- 9 Indikator for batteriniveau for kameraet

**Bemærkninger**

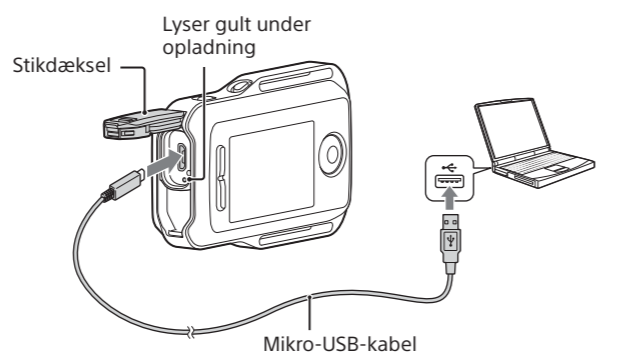
- Skærmen er forskellig, afhængigt af hvilket kamera der er tilsluttet.



### Oplade fjernbetjeningen

1 Kontroller, at strømmen til fjernbetjeningen er indstillet til OFF.

2 Tilslut fjernbetjeningen til en aktiveret computer med mikro-USB-kablet (medfølger)



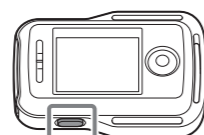
Mikro-USB-kabel  
CHG-lampen (opladning) slukkes, når opladningen er fuldført.

#### Bemærkninger

- Du kan oplade fjernbetjeningen, selvom den ikke er helt afladet. Du kan også, selvom batteripakken ikke er fuldt opladet, bruge den delvist opladte kapacitet af batteripakken, som den er.
- Når der er tændt for strømmen på fjernbetjeningen, forsynes den med strøm, men den oplades ikke.
- Når fjernbetjeningen er fuldt opladet, slukkes CHG-lampen (opladning) straks.
- Hvis du ikke har en computer, skal du bruge AC-adapteren AC-UD10 (sælges separat).

### Tænde fjernbetjeningen

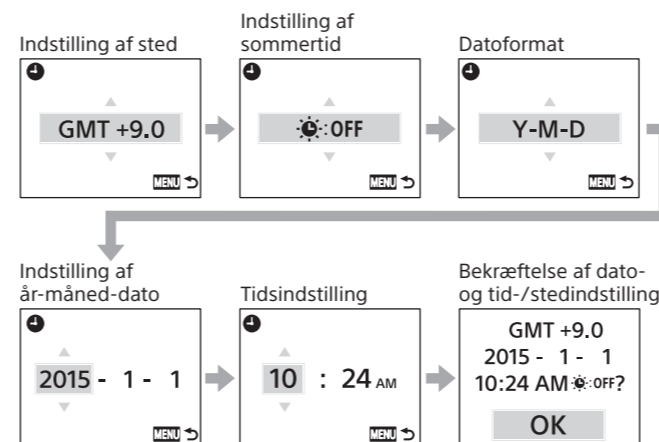
1 Tryk på ON/OFF-knappen for at tænde for fjernbetjeningen.



Når fjernbetjeningen tændes første gang, vises skærmen til indstilling af dato og tid/sted.

## 2 Indstil dato og tid/sted.

- Tryk på UP-knappen eller DOWN-knappen for at vælge det ønskede punkt, og tryk derefter på REC/ENTER-knappen
- Skærmen til indstilling af dato og tid/sted skifter i følgende rækkefølge.



- Tryk på REC/ENTER-knappen på bekræftelsesskærmen for dato og tid/sted for at bekræfte det ønskede element. Herefter vises Wi-Fi-standbyskærmen.

#### Bemærkninger

- Områder defineres af tidsforskellen mellem Greenwich Mean Time (GMT) og standardtidszonen for din placering. Hvis du ønsker oplysninger om tidsforskellen, henvises du til "Listen over tidsforskelle for verdens hovedstæder" i onlinehjælpen
- Hvis du vil indstille dato og tid igen, skal du trykke på MENU-knappen på fjernbetjeningen for at vælge "indstillingen for dato og tid/sted/sommertid" fra fjernbetjeningsindstilling.

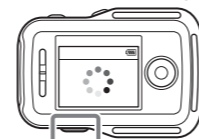
### Tilslutte fjernbetjeningen til et kamera via Wi-Fi

## Tilslutte fjernbetjeningen til et enkelt kamera (enkelt tilslutning)

- Hvis du ønsker oplysninger om følgende handlinger, kan du se i hjælpevejledningen online eller i kameraets betjeningsvejledning.
- Flere kameraer (multitilslutning)
- Kameraer eksklusive Action Cam

## 1 Tænd fjernbetjeningen.

Når du aktiverer fjernbetjeningen, vises Wi-Fi-standbyskærmen.

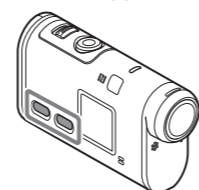


#### Bemærkninger

- Hvis ikonet (multitilslutning) vises, skal du trykke på MENU-knappen på fjernbetjeningen, vælge (tilslutningstilstand) fra fjernbetjeningsindstilling) og indstille dette til (enkelt tilslutning).

## 2 Tænd for kameraet.

**Action Cam eksklusive HDR-AZ1**  
Tryk på NEXT- eller PREV-knappen.



FDR-X1000V vises ovenfor.

**HDR-AZ1**

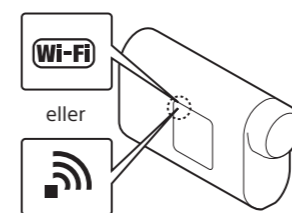
Tryk på ON/OFF-knappen.



## 3 Kontroller kameraindstillingerne.

Kontroller, at der vises et Wi-Fi-mærke på skærmpanelet på kameraet.

**Action Cam eksklusive HDR-AZ1**

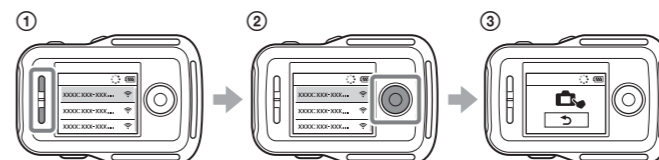


#### Bemærkninger

- Hvis kameraets tilslutningstilstand er indstillet til multitilslutning, skal du skifte til enkelt tilslutning.
- Indsæt et hukommelseskort i kameraet for HDR-AS15/AS30V.

## 4 Vælg det kamera, du vil tilslutte til fjernbetjeningen.

- 1 Vælg SSID'et (destinationen) fra tilslutningsdestinationslisten.
- 2 Tryk på REC/ENTER-knappen.
- 3 Når fjernbetjeningen er i standbystatus, skal du fortsætte til trin 5 inden for 2 minutter.

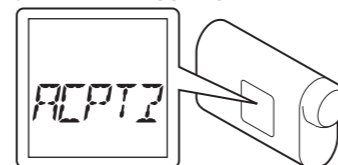


Hvis du trykker på REC/ENTER-knappen i statussen som illustreret i 3, frigives fjernbetjeningen fra standbystatus. Hvis dette er tilfældet, skal du vælge SSID'et på kameraet igen.

## 5 Tilslut fjernbetjeningen til kameraet.

**Action Cam eksklusive HDR-AZ1**

Når der vises [ACPT?] på kameraets skærmpanel, skal du trykke på **ENTER-knappen på kameraet.**

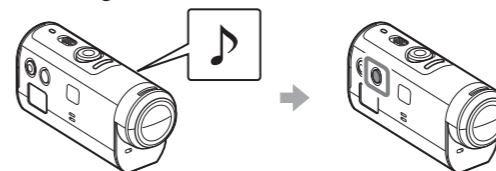


#### Bemærkninger

- Hvis der ikke vises [ACPT?] vises på kameraets skærmpanel, skal du genstarte kameraet og forsøge igen fra trin 3.

**HDR-AZ1**

Når du hører bippet for tilslutningsbekræftelse, **skal du trykke og holde kameraets Wi-Fi-knap inde**, indtil du hører bippet for tilslutningsbekræftelse.



#### Bemærkninger

- Hvis (bip) er indstillet til OFF på HDR-AZ1, hører du ikke bippet for tilslutningsbekræftelse.
- Hvis du ikke hører bippet for tilslutningsbekræftelse, skal du genstarte kameraet og forsøge igen fra trin 3.

LCD/Wi-Fi-lampen lyser blå, LCD-skærmen på fjernbetjeningen skifter til Live-View-visning, og tilslutningen etableres.



#### Bemærkninger

- Hvis tilslutningen til kameraet ikke er gennemført, kan signaltrafikken være meget voldsom. Hvis dette er tilfældet, kan du flytte til en anden position og forsøge igen.

### Skifte optagelsestilstande

Skift optagetilstand ved at trykke på UP/DOWN-knappen på Live-View-skærmen på fjernbetjeningen.

Optagetilstandsikonet vises i øverste venstre side af skærmen.



### Optagelse

## Ved optagelse af film

Hvis du ønsker oplysninger om følgende handlinger, kan du se i hjælpevejledningen online eller i kameraets betjeningsvejledning.

- Stillbilleder
- Intervalstillbilleder
- Løkkeoptagelse

1 Tryk på REC/ENTER-knappen for at starte optagelse.

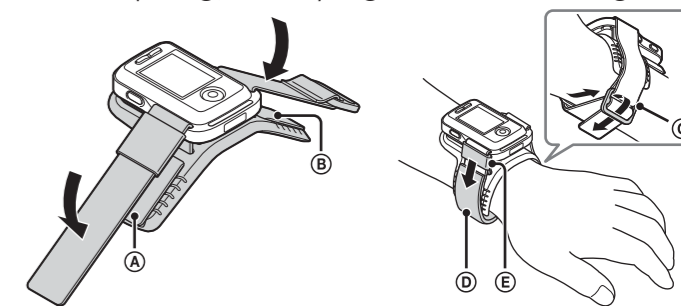
REC/Wi-Fi-lampen skifter fra blå til rød.

2 Tryk på REC/ENTER-knappen igen for at stoppe optagelsen.

REC/Wi-Fi-lampen skifter fra rød til blå.

### Bemærkninger om montering af remmen på fjernbetjeningen.

- Du kan justere remmens længde, afhængig af påsætningspositionen for A og B.
- Hvis du vil spænde fjernbetjeningen om din arm, skal du sætte den fast på undersiden af dit håndled. Derefter skal du føre remmen igennem C, så REC/ENTER-knappen peger mod dine fingerspidser, of LCD-skærmen peger mod din albue. Når du har påsat D, skal du flytte E for at dække enden af D.



- Hvis du monterer remmen forkert, kan det medføre skade.
- Hvis du placerer fjernbetjeningen på din højre arm, skal du indstille skærmrotationen i fjernbetjeningsindstillinger til ON.
- Når du bruger fjernbetjeningen på din arm, skal du altid sørge for at montere den medfølgende basisplade og remmen korrekt.
- Pas på ikke at tabe fjernbetjeningen, når du løsner remmen.
- Se hjælpevejledningen, hvis du ønsker oplysninger om montering af remmen til fjernbetjeningen.



## ADVARSEL

**Reducer risikoen for brand eller elektrisk stød på følgende måde**

- Udsæt ikke denne enhed for regn eller fugt.**
- Anbring ikke genstande med væske, f.eks. en vase, på apparatet.**

### ⚠ FORSIGTIG

Vær opmærksom på følgende forholdsregler, da der kan være fare for generering af varme, brand og eksplosion.

\* Der er et litiumionbatteri indbygget i produktet.

- Oplad produktet med den anbefalede opladningsmetode.
- Placer ikke produktet i nærheden af ild, og læg det ikke ind i en mikroovn.
- Efterlad ikke produktet i en bil i varmt vejr.
- Opbevar og brug ikke produktet på varme og fugtige steder, f.eks. i en sauna.
- Lad være med at adskille, knuse eller bore huller i produktet.
- Udsæt ikke produktet for kraftige slag, f.eks. ved at tabe det fra høje steder.
- Udsæt ikke produktet for høje temperaturer over 60 °C.
- Hold produktet tørt.

Bortskaf produktet på korrekt vis.

Oplad produktet med den opladningsmetode, der anbefales i betjeningsvejledningen.

### Kunder i Europa

**Bemærkning til kunder, der er underlagt EU-direktiver**

Producent: Sony Corporation, 1-7-1 Konan Minato-ku Tokyo, 108-0075 Japan
Produktoverholdelse baseret på EU-lovgivning: Sony Deutschland GmbH, Hedelfinger Strasse 61, 70327 Stuttgart, Tyskland

# CE

Sony Corporation erklærer hermed, at dette udstyr er i overensstemmelse med de nødvendige krav og andre relevante bestemmelser i direktivet 1999/5/EF. Hvis du ønsker flere oplysninger, kan du gå til følgende URL:

http://www.compliance.sony.de/

**Bemærk**

Hvis statisk elektricitet eller elektromagnetisme forårsager, at dataoverførslen afbrydes undervejs (mislykkes), skal du genstarte programmet eller tage kommunikationskablet (USB, osv.) ud og sætte det i igen.

Dette produkt er testet og fundet i overensstemmelse de grænseværdier, der er angivet i EMC-direktivet, for brug med tilslutningskabler, der er kortere end 3 meter.

De elektromagnetiske felter med de angivne frekvenser kan påvirke billede og lyd på denne enhed.

**Bortskaffelse af opbrugte batterier og elektriske og elektroniske produkter (gælder i EU og andre europæiske lande med egne indsamlingsystemer)**

Dette symbol på produktet, batteriet eller emballagen betyder, at produktet og batteriet ikke må bortskaffes som husholdningsaffald. På nogle batterier bliver dette symbol muligvis brugt sammen med et kemisk symbol. Det kemiske symbol for kviksølv (Hg) eller bly (Pb) er angivet, hvis batteriet indeholder mere end 0,0005 % kviksølv eller 0,004 % bly. Ved at sikre, at sådanne produkter og batterier bortskaffes korrekt, forebygges mod mulige negative konsekvenser for sundhed og miljø, som kunne opstå ved en forkert affaldshåndtering. Genindvinding af materialerne vil medvirke til at bevare naturens ressourcer.

I tilfælde af produkter, der af sikkerheds-, ydelses- eller dataintegritetsmæssige årsager kræver permanent tilslutning til et indbygget batteri, må det pågældende batteri kun udskiftes af en kvalificeret tekniker. For at sikre en korrekt håndtering af batteriet og elektriske og elektroniske produkter må disse produkter kun afleveres på dertil indrettede indsamlingspladser beregnet til affaldshåndtering af elektriske og elektroniske produkter. For alle andre batterier henvises der til afsnittet om, hvordan batteriet tages ud af produktet på en sikker måde. Indlever batteriet på en deponeringsplads specielt indrettet til genindvinding af brugte batterier. Yderligere oplysninger om genindvinding af dette produkt eller batteri kan fås ved at kontakte den kommunale genbrugsstation eller den butik, hvor produktet eller batteriet er købt.

### Bemærkning om brug

**[Live-View Remote]**

**Brug/opbevar ikke fjernbetjeningen følgende steder**

- På steder, hvor der er meget varmt
    - På steder som i en bil, der er parkeret i solen, kan fjernbetjeningen blive deform, og dette kan medføre fejl.
  - I direkte sollys eller i nærheden af et varmeapparat
    - Hvis du opbevarer fjernbetjeningen i direkte sollys eller i nærheden af et varmeapparat, kan fjernbetjeningen blive misfarvet eller deform, og dette kan medføre fejl.
  - På et sted med kraftige vibrationer
  - I nærheden af magnetiske felter
  - På steder, hvor der er sand eller støv
    - Pas på, at der ikke trænger sand eller støv ind fjernbetjeningen.
- Dette kan medføre, at fjernbetjeningen ikke fungerer korrekt og kan i nogle tilfælde medføre, at det ikke kan repareres.

**Wi-Fi-funktion**

- Brug fjernbetjeningen i overensstemmelse med bestemmelserne på anvendelsesstedet.
- Du kan ikke bruge fjernbetjeningens Wi-Fi-funktion under vandet.

**Sikkerhed ved brug af trådløse LAN-enheder**

- Sørg for altid at bruge et sikret trådløst lokalnetværk, så du undgår hacking, ikke-godkendt tredjepartsadgang og andre svagheder.
- Det er meget vigtigt at konfigurere sikkerhed på et trådløse lokalnetværk.
- Hvis der opstår et problem forårsaget af utilstrækkelige forholdsregler eller på grund af uforudsigelige omstændigheder, kan Sony Corporation ikke gøres ansvarlig for nogen resulterende skade.

**Om kondens**

Hvis fjernbetjeningen flyttes direkte fra et koldt til et varmt sted, kan der dannes kondens i eller udenpå fjernbetjeningen. Denne kondens kan medføre fejlfunktion af fjernbetjeningen.

**Hvis der forekommer kondens**

Sluk fjernbetjeningen, og vent i ca. en time på at fugten fordamper.

**Driftstemperatur**

- Fjernbetjeningen kan bruges i temperaturer mellem -10 °C og +40 °C. Det anbefales ikke at benytte produktet på meget kolde eller varme steder, der ligger ud over dette område.
- LCD-skærmen og kabinetet kan blive varm(t) under drift. Dette er ikke en fejl.

**Behandling af LCD-skærmen**

- Undlad at efterlade LCD-skærmen, så den vender direkte op mod solen, da dette kan beskadige den. Vær forsigtig, hvis du placerer fjernbetjeningen ved et vindue.
- Hvis fjernbetjeningen bruges på et koldt sted, vises der måske vandrette streger eller et restbillede på LCD-skærmen. Dette er ikke en fejl. LCD-skærmen vender tilbage til normal visning, når fjernbetjeningen er varmet op.

**Om vandtætheden af fjernbetjeningen**

Fjernbetjeningen er designet til at være vandtæt. **Beskadigelse, der er forårsaget af ukorrekt brug, misbrug eller mangelfuld vedligeholdelse dækkes ikke af den begrænsede garanti.**

- Udsæt ikke fjernbetjeningen for vand under tryk som fra en vandhane.
- Brug den ikke i varme springvand.
- Brug fjernbetjeningen inden for et temperaturinterval på 0 °C til 40 °C.

**Bemærkninger før brug af fjernbetjeningen under/i nærheden af vand**

- Sørg for, at der ikke kommer fremmedlegemer som sand, hår eller snavs inden for stikdækslet. Selv et lille fremmedlegeme kan føre til, at der kommer vand ind i fjernbetjeningen.
- Kontroller, at forseglingsstrimmelen og dens tilhørende overflader ikke er blevet flossede. Selv en lille ridse kan føre til, at der kommer vand ind i fjernbetjeningen. Hvis forseglingsstrimmelen og dens tilhørende overflader er blevet flossede, skal du kontakte din Sony-forhandler eller dit lokale autoriserede Sony-servicecenter.
- Hvis der kommer snavs eller sand på forseglingsstrimmelen og dens tilhørende overflader, skal du tørre området rent med en blød klud, der ikke efterlader nogen fibre.
- Undlad at åbne/lukke stikdækslet med våde eller sandede hænder eller tæt ved vand. Der er en fare for, at der kommer sand eller vand ind. Før du åbner stikdækslet, skal du foretage den procedure, der er beskrevet i "Rengøring efter brug af fjernbetjeningen under/i nærheden af vand".

- Åbn terminaldækslet, når fjernbetjeningen er helt tør.
- Kontroller altid, at stikdækslet er låst.

**Bemærkninger om brug af fjernbetjeningen under/i nærheden af vand**

- Udsæt ikke fjernbetjeningen for stød, f.eks. når du hopper i vandet.
- Åbn og luk ikke stikdækslet under/i nærheden af vand.
- Fjernbetjeningen synker i vand. Brug den rem, der blev leveret med fjernbetjeningen, for at forhindre, at den synker.

**Rengøring efter brug af fjernbetjeningen under/i nærheden af vand**

- Rengør altid fjernbetjeningen med vand inden for 60 minutter efter brug, og åbn ikke stikdækslet, før rengøringen er fuldført. Der kan komme sand eller vand ind, hvor det ikke kan ses, og det vil forringe vandtætheden, hvis det ikke fjernes.
- Læg fjernbetjeningen i rent vand i en skål i ca. 5 minutter. Ryst derefter forsigtigt fjernbetjeningen, og tryk på hver knap under vand for at fjerne eventuelt salt, sand eller andre materialer, der har sat sig fast omkring knapperne.
- Efter rengøring skal du tørre overskydende vand af med en blød klud. Lad fjernbetjeningen tørre helt på et skyggefuldt sted med god ventilation. Lad være med at tørre den med en hårtørrer, da der er fare for deformation og/eller at vandtætheden forringes.
- Tør stikdækslet af for vand eller støv med en blød tør klud.
- Der kan forekomme bobler, når fjernbetjeningen anbringes i vand. Dette er ikke en fejl.
- Fjernbetjeningen kan blive misfarvet, hvis den kommer i kontakt med solcreme eller sololie. Hvis fjernbetjeningen kommer i kontakt med solcreme eller sololie, skal du hurtigt tørre den af.
- Lad ikke fjernbetjeningen ligge med saltvand inden i eller på dens overflade. Dette kan føre til korrosion eller misfarvning og forringelse af vandtætheden.

**Bortskaffelse**

Fjern batteripakken før bortskaffelse af fjernbetjeningen.

**Fjern batteripakken**

Den indbyggede batteripakke kan genindvindes.

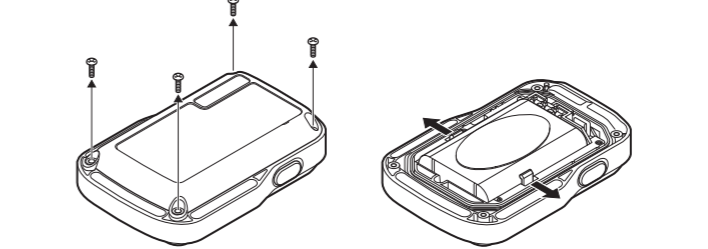
Fjern den indbyggede batteripakke før bortskaffelse af fjernbetjeningen.

<b>Bemærkninger</b>
Når du fjerner batteripakken, skal du være opmærksom på følgende. <ul style="list-style-type: none"><li>Hold skruerne osv. uden for små børns rækkevidde for at forhindre, at de utilsigtet sluger dem.</li> <li>Pas på, at du ikke skader dine negle eller fingre.</li></ul>

**Vigtige oplysninger**

Fjern ikke skruerne, undtagen ved bortskaffelse af fjernbetjeningen. Vi nægter at reparere eller udskifte fjernbetjeningen, hvis vi mener, den er skilt ad på en måde, der ikke er tilladt.

- Tryk på ON/OFF-knappen for at slukke for strømmen til fjernbetjeningen.
- Frakobl de tilsluttede kabler.
- Fjern skruerne med en stjerneskruetrækker. (4 skruer)
- Tag dækslet af.
- Skub krogen udad, og fjern batteripakken.



Specifikationer	
Strømkrav:	Genopladelig batteripakke: 3,6 V (internt batteri) Multi-/mikro-USB-terminal: 5,0 V
USB-opladning: Opladningstid:	Vekselstrøm 5,0 V, 500 mA/800 mA <p>Via en computer: Ca. 4 timer og 5 min. Via AC-UD10 (sælges særskilt): Ca. 2 timer og 55 min.</p>
Vandtæt ydelse:	En vanddybde på 3 m i 30 sammenhængende minutter (der garanteres for ikke vandtæthed under alle forhold)
Driftstemperatur: Opbevaringstemperatur:	-10°C til +40°C <p>-20°C til +60°C</p>
Mål (ca.):	72,3 mm × 50,2 mm × 20,8 mm (B/H/D, uden fremstikkende dele)
Vægt: Samlet vægt (i brug):	ca. 64 g (kun hovedenhed) <p>ca. 95 g (inklusive den medfølgende rem og basispladen)</p>
Medfølgende dele:	Live-View Remote (1), mikro-USB-kabel (1)*, rem (1), basisplade (1), sæt med trykt dokumentation

\* Selv hvis fjernbetjeningen sælges sammen med kameraet, er der kun et mikro-USB-kabel inkluderet

- Design og specifikationer kan ændres uden varsel i fremtidige opgraderinger.
- Hvis du vil se flere specifikationer, kan du se i hjælpevejledningen online.

**Om varemærker**

- Wi-Fi, Wi-Fi-logoet, Wi-Fi PROTECTED SET-UP er registrerede varemærker tilhørende Wi-Fi Alliance.
- Adobe, Adobe-logoet og Adobe Acrobat er enten registrerede varemærker eller varemærker tilhørende Adobe Systems Incorporated i USA og/eller andre lande. Desuden er system- og produktnavne, der bruges i denne vejledning, generelt varemærker eller registrerede varemærker tilhørende de respektive udviklere eller producenter. Men mærkerne ™ eller ® er muligvis ikke beskrevet i denne vejledning.