

SONY®

Cd/radio/ kassettebåndoptager

Betjeningsvejledning

CFD-S35CP

© 2005 Sony Corporation

ADVARSEL

For at undgå fare for brand eller elektrisk stød må afspilleren ikke udsættes for regn eller fugt.

For at undgå elektrisk stød, må kabinettet ikke åbnes. Overlad alt reparationsarbejde til fagkyndige.

ADVARSEL



Installer ikke enheden på et indelukket sted, f.eks. en bogreol eller et indbygget skab.

For at undgå fare for brand eller stød må der ikke anbringes væskefyldte genstande, f.eks. vaser, på enheden.

Tilslut enheden til en let tilgængelig lysnetstikkontakt. Hvis du bemærker noget unormalt ved enheden, skal du straks afbryde lysnetstikket fra lysnetstikkontakten.

Bemærkning til kunder i Det Forenede Kongerige

Af hensyn til brugerens sikkerhed og komfort er udstyret forsynet med et stik, der er i overensstemmelse med BS 1363.

Hvis det er nødvendigt at udskifte sikringen i det medfølgende stik, skal der bruges en sikring med det samme amperetal, godkendt af ASTA eller BSI til B 1362 (d.v.s. med  eller  -mærket).

Hvis det stik, der følger med udstyret, har et aftageligt sikringsdæksel, skal du sørge for at fastgøre det, efter du har udskiftet sikringen. Brug aldrig stikket uden påsat sikringsdæksel. Kontakt nærmeste Sony-servicecenter, hvis du mister sikringsdækslet.

BEMÆRK

Betegnelsen på den kontakt, der bruges til at tænde/slukke afspilleren, er angivet som nedenfor:
“OPERATE”: Europæisk model
“POWER”: Andre modeller

Indholdsfortegnelse

Grundlæggende betjening

Afspille en lyd-cd eller MP3-filer	4
Lytte til radioen	8
Afspille et bånd	10
Optage på et bånd	12

Cd-afspilleren

Bruge displayet	14
Finde et bestemt spor	15
Gentaget afspilning af spor (Gentaget afspilning)	16
Afspille spor i vilkårlig rækkefølge (Blandet afspilning)	17
Lave dit eget program (Programafspilning) .	17

Radioen

Forvalg af radiostationer	19
Afspille forvalgte radiostationer	20

Lydbetoningen

Valg af lydbetoning	21
---------------------------	----

Timeren

Falde i søvn til musik	22
------------------------------	----

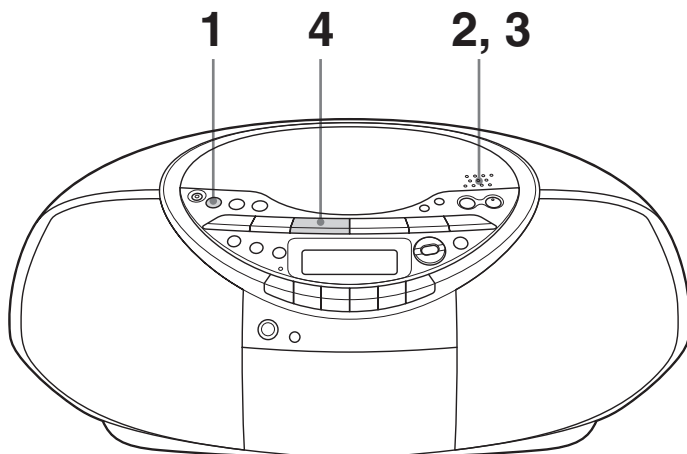
Installation

Valg af strømkilder	23
---------------------------	----

Yderligere oplysninger

Forholdsregler	25
Fejlfinding	27
Vedligeholdelse	29
Specifikationer	30
Om "MP3"	31
Indeks	32

Afspille en lyd-cd eller MP3-filer



Tilslut den medfølgende lysnetledning (se side 23).

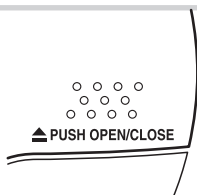
1



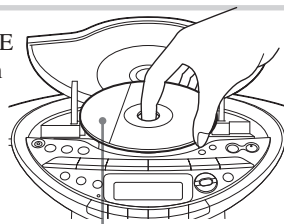
Tryk på CD.

(På fjernbetjeningen skal du trykke på OPERATE (POWER, se side 2), og derefter trykke gentagne gange på FUNCTION, indtil "CD" vises på displayet.)

2

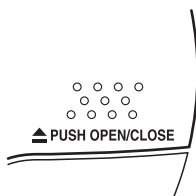


Tryk ned på ▲ PUSH OPEN/CLOSE for at åbne cd-rummet, og læg cd'en i cd-rummet.

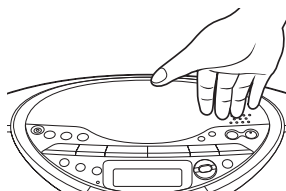


Med etiketsiden opad

3



Luk låget på cd-rummet.



4



Tryk på ►|| (► på fjernbetjeningen).

Alle sporene afspilles en gang.

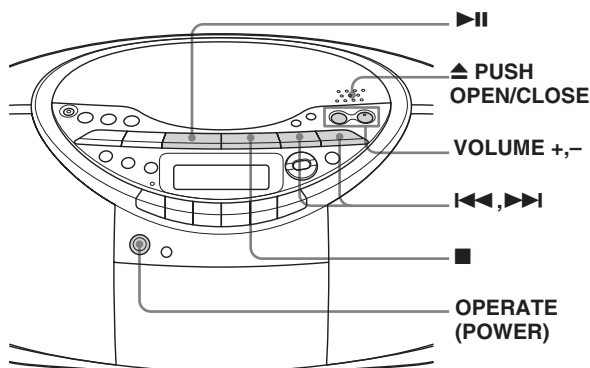
Se side 6, hvis du vil afspille en cd med MP3-filer

Display



Spornummer Afspilningstid

Brug disse knapper til yderligere betjening



Råd

Afspilning begynder fra det spor, du senest holdt op med at afspille (fortsætte-afspilning). Når afspilleren er standset, vises det spornummer, der skal afspilles.

For at annullere fortsætte-afspilning, så der afspilles fra begyndelsen af det første spor, skal du trykke på ■ i stop-indstilling.

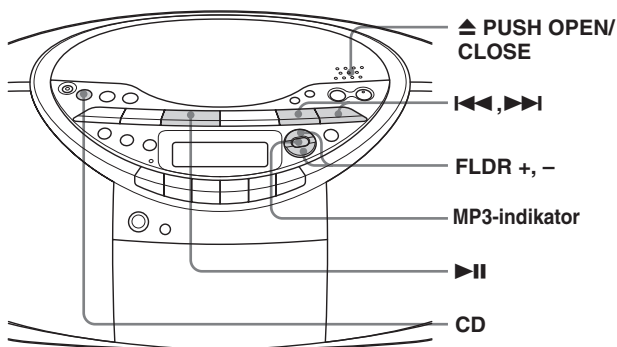
For at	Tryk på
justere lydstyrken	VOLUME +*, - (VOL +*, - på fjernbetjeningen)
standse afspilning	■
holde pause i afspilning	► * (på fjernbetjeningen) Tryk på knappen igen for at fortsætte afspilning efter pause.
gå til det næste spor	▶▶
gå tilbage til det foregående spor	◀◀
tage cd'en ud	▲ PUSH OPEN/CLOSE**
tænde/slukke afspilleren	OPERATE (eller POWER, se side 2)

* Knappen har en berøringsprik.

** Når du har åbnet cd-rommet, ændres det spor, der skal begynde afspilningen, til begyndelsen af det første spor.

Afspille en lyd-cd eller MP3-filer (fortsat)

Afspilning af en cd med MP3-filer.



Bemærk

Før der afspilles en fil, læser afspilleren alle dataene om filer og mapper på cd'en. Afhængigt af filstrukturen, kan det tage mere end et minut. Under læsningen vises "READING".

Råd

Du kan bruge knapperne, der er nævnt i skemaet på side 5 til yderligere betjening, på samme måde, som når du afspiller en lyd-cd.

- 1 Tryk på CD.
- 2 Tryk på ▲ PUSH OPEN/CLOSE for at åbne cd-rummet, og læg cd'en i cd-rummet (se side 4).
- 3 Luk låget på cd-rummet.
- 4 Tryk på ▶||.
Afspilleren afspiller alle MP3-filerne på cd'en. Når du afspiller en cd med MP3-filer, lyser MP3-indikatoren.



Spornummer

Efter filnavnet har været vist, vises afspilningstiden

Sådan vælger du en mappe

Tryk på FLDR + for at gå fremad og FLDR - for at gå tilbage. Tryk på FOLDER +, - på fjernbetjeningen.

Sådan vælger du en fil

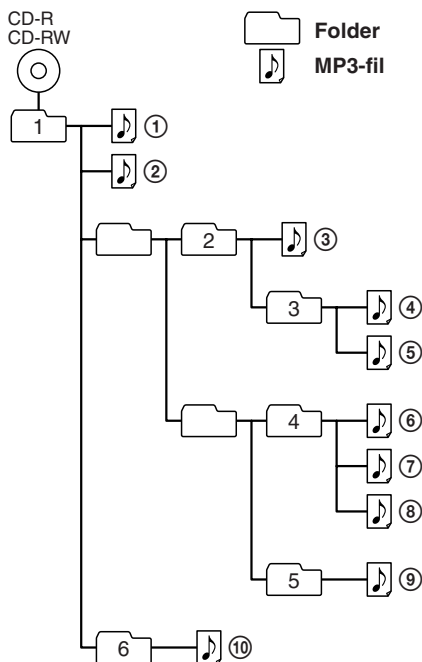
Tryk på ▶▶ for at gå fremad og ◀◀ for at gå tilbage.

Bemærkninger

- En mappe, der ikke indeholder en MP3-fil, springes over.
- Maksimalt antal mapper: 255
Maksimalt antal filer: 255
- Mappe- og filnavne kan vises med op til 64 tegn.
- Tegnene A - Z, a - z, 0 - 9 og _ kan vises på denne afspiller. Andre tegn vises som “*”.
- Denne afspiller er i overensstemmelse med version 1.1 af ID3 tag-formatet. Hvis filen indeholder ID3 tag-data, kan “sangtitel”, “kunstnernavn” og “albumnavn” vises.

Eksempel på mappestruktur og afspilningsrækkefølge

Afspilningsrækkefølgen for mapper og filer er som følger:

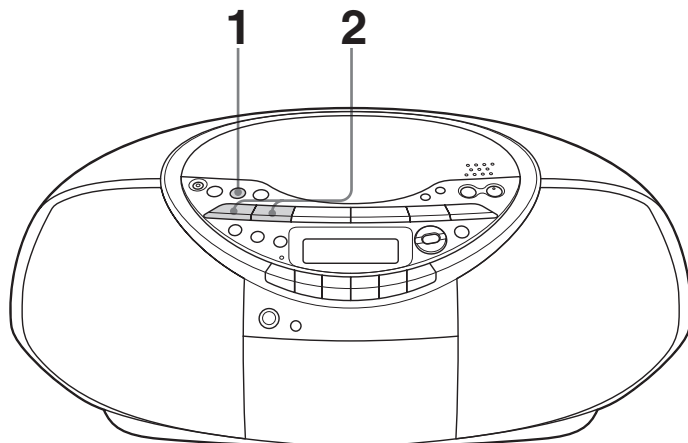


Om cd-r'ere-/cd-rw'ere og MP3-filer

Denne afspiller kan afspille cd-r'ere/cd-rw'ere optaget i CD-DA-formatet* og MP3-filer optaget i cd-rom-formatet, men afspilningsevnen kan variere, afhængigt af diskens kvalitet og optageudstyrets tilstand.

* CD-DA er en forkortelse for Compact Disc Digital Audio. Det er en optagestandard, der bruges til audio-cd'ere.

Lytte til radioen



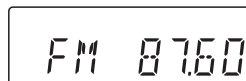
Tilslut den medfølgende lysnetledning (se side 23).

1



Tryk på RADIO BAND•AUTO PRESET (BAND på fjernbetjeningen), indtil det ønskede bånd vises på displayet.
Europæisk model: "FM" → "MW" → "LW"
Andre modeller: "FM" → "AM"

Display



2



Hold TUNE + eller – nede, indtil frekvenstallene begynder at ændre sig på displayet.

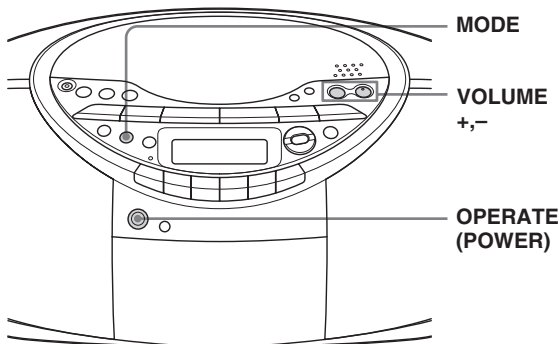
Afspilleren afsøger automatisk radiofrekvenserne, og standser når den finder en tydelig station.

Hvis du ikke kan stille ind på en station, skal du trykke gentagne gange på TUNE + eller – for at ændre frekvensen trin for trin.

Angiver en FM-stereoudsendelse



Brug disse knapper til yderligere betjening



Råd

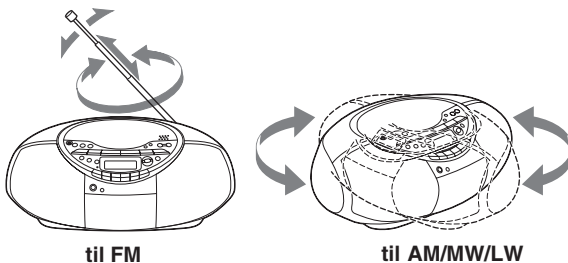
Hvis der er støj på FM-udsendelsen, skal du trykke på MODE, indtil "Mono" vises på displayet. Radioen afspiller herefter i mono.

For at	Tryk på
justere lydstyrken	VOLUME +*, -
tænde/slukke radioen	OPERATE (eller POWER, se side 2)

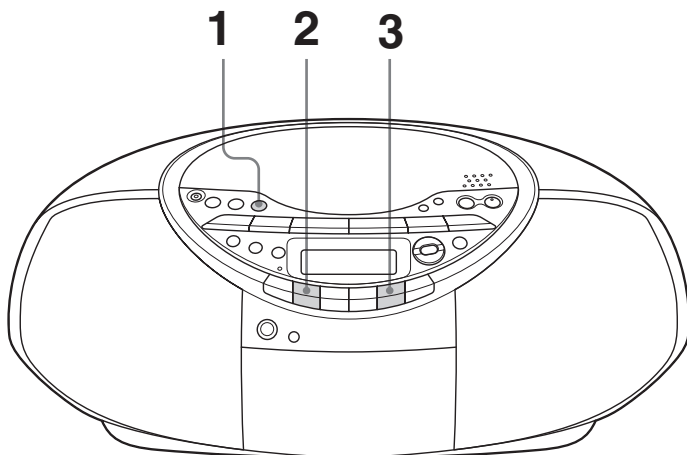
*VOLUME + (VOL + på fjernbetjeningen) har en berøringsprik.

Sådan forbedres radiomodtagelsen

Flyt antennen for at høre FM. Flyt afspilleren for at høre AM eller MW/LW.



Afspille et bånd



Tilslut den medfølgende lysnetledning (se side 23).

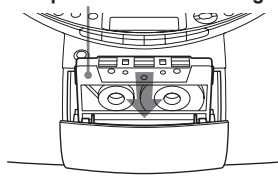


Tryk på TAPE.



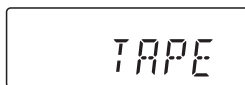
Tryk på ■▲ for at åbne båndholderen, og isæt et optaget bånd. Brug udelukkende TYPE I (normale) bånd. Luk holderen.

Med den side du vil afspille vendende mod dig

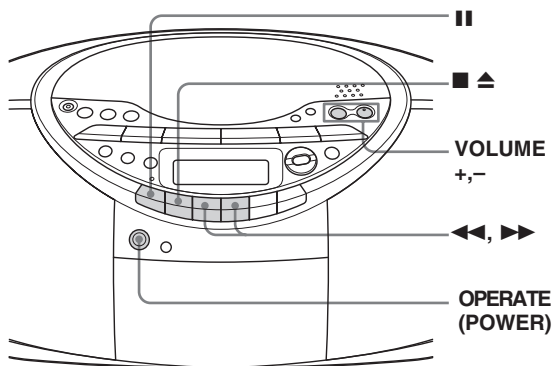


Tryk på ◀*.
Afspilningen begynder.

Display



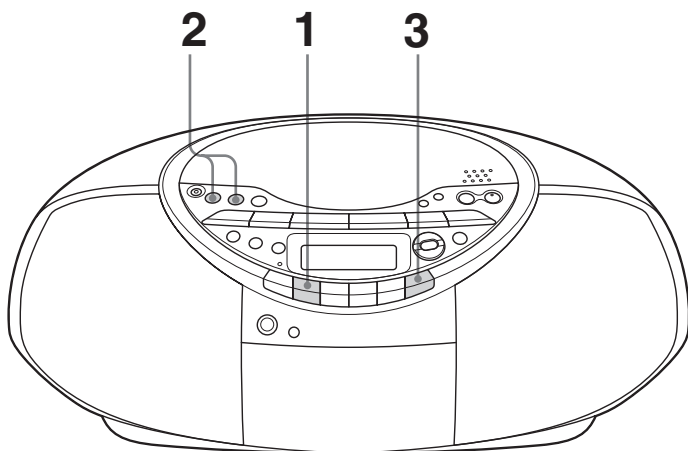
Brug disse knapper til yderligere betjening



For at	Tryk på
justere lydstyrken	VOLUME +*, -
standse afspilning	■▲
spole hurtigt frem eller tilbage	◀◀ eller ▶▶
holde pause i afspilning	II Tryk på knappen igen for at fortsætte afspilning efter pause.
udkaste kassettebåndet	■▲
tænde/slukke afspilleren	OPERATE (eller POWER, se side 2)

*VOLUME + (VOL + på fjernbetjeningen) og ◀ har en berøringsprik.



Optage på et bånd



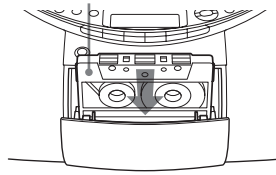
Tilslut den medfølgende lysnetledning (se side 23).

1



Tryk på   for at åbne båndholderen, og isæt et uindspillet bånd. Brug udelukkende TYPE I (normale) bånd. Luk holderen.

Med den side du vil optage vendende mod dig



2

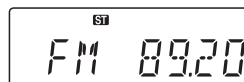
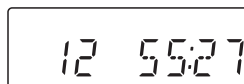


Vælg den lydkilde, du vil optage.

For at optage fra cd-afspilleren skal du isætte en cd (se side 4) og trykke på CD.

For at optage fra radioen skal du stille ind på stationen (se side 8).

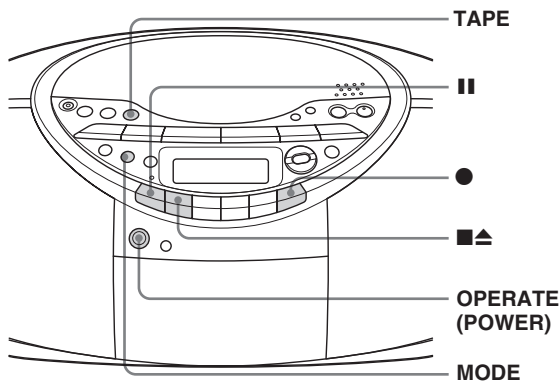
Display



3

Tryk på ● for at begynde optagelse.
(◀ udløses automatisk.)

Brug disse knapper til yderligere betjening



Råd

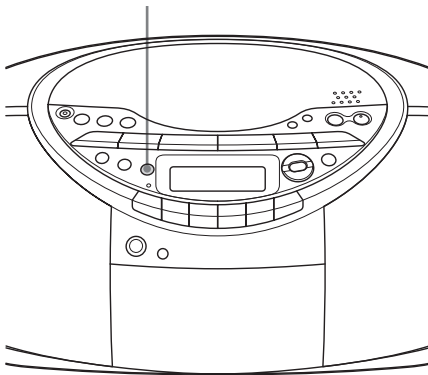
- Justering af lydstyrken eller lydbetoningen (se side 21) påvirker ikke optageniveauet.
- Hvis AM/MW/LW-programmet udsender en fløjtelyd, efter du har trykket på ● i trin 3, skal du trykke på MODE for at vælge den ISS-position (Interference Suppress Switch), der mindsker støjen mest.
- De bedste resultater opnås, når lysnettet bruges som strømkilde ved optagelse.
- For at slette en optagelse skal du gå frem som følger:
 - 1 Isæt båndet med optagelsen, du vil slette.
 - 2 Tryk på TAPE.
 - 3 Tryk på ●.

For at	Tryk på
standse optagelse	■▲
holde pause i optagelse	 Tryk på knappen igen for at fortsætte optagelse.
tænde/slukke afspilleren	OPERATE (eller POWER, se side 2)

Bruge displayet

Du kan kontrollere information om cd'en ved at bruge displayet.

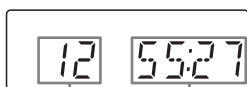
DISP/ENT/MEMORY



Kontrollere informationen på en lyd-cd

Sådan kontrolleres det samlede antal spor og afspilningstiden for cd'en

Mens cd'en er stoppet, kan du kontrollere dem på displayet.

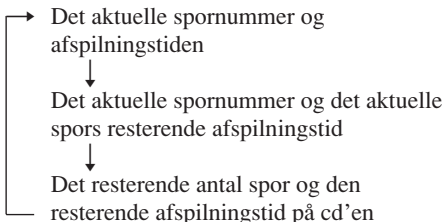


Samlet antal spor

Samlet afspilningstid

Sådan kontrolleres den resterende tid

Tryk på DISP/ENT/MEMORY ved afspilning af en cd. Displayet skifter som følger:



Sådan kontrolleres dataene på en cd med MP3-filer

Sådan kontrolleres cd'ens samlede antal mapper og spor

Mens cd'en er stoppet, kan du kontrollere dem på displayet.

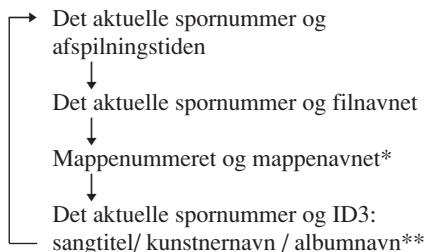


Samlet antal mapper

Samlet antal spor

Sådan kontrolleres fil-information

Tryk på DISP/ENT/MEMORY ved afspilning af en MP3-fil. Displayet skifter som følger:



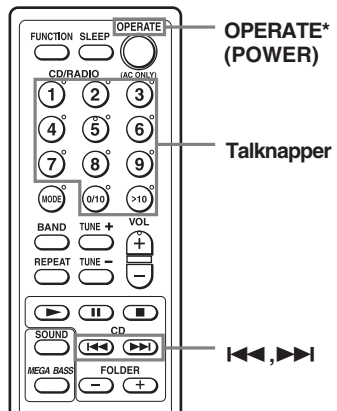
* Hvis mappen ikke har et navn, vises "ROOT" i stedet for et mappenavn.

** Hvis filen ikke indeholder ID3-data, vises "NO TITLE", "NO ARTIST" eller "NO ALBUM" på displayet

Finde et bestemt spor

Du kan hurtigt finde et spor på en cd vha. talknapperne på fjernbetjeningen.

Du kan også finde et bestemt punkt på et spor, mens en cd afspilles.



* "OPERATE": Europæisk model
 "POWER": Andre modeller

Råd

- Når du vil finde et spor med nummer over 10, skal du først trykke på >10, og derefter på de tilsvarende tal
 Eksempel: For at afspille spor nummer 23 skal du først trykke på >10, og derefter på 2 og 3.
- For at vælge et spor med et nummer på 100 eller derover skal du trykke to gange på >10, og derefter på de tilsvarende talknapper.

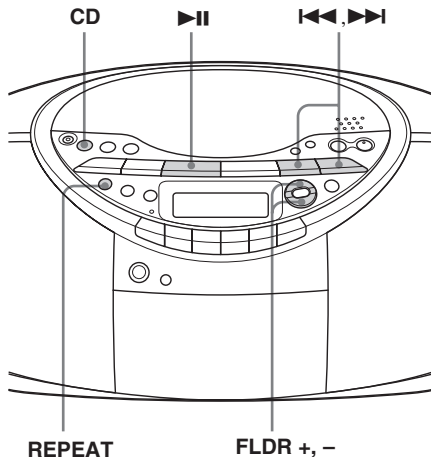
For at	Tryk på
et bestemt spor direkte	talknappen for sporet på fjernbetjeningen
et punkt, mens du lytter til lyden	▶▶ (fremad) eller ◀◀ (bagud) ved afspilning, og hold indtil du finder punktet (På afspilleren skal du bruge ▶▶ eller ◀◀.)
et punkt, mens ser på displayet	▶▶ (fremad) eller ◀◀ (bagud) i pause, og hold den indtil du finder punktet (På afspilleren skal du bruge ▶▶ eller ◀◀.)

Bemærkninger

- Du kan kun finde et bestemt spor vha. talknapperne i den valgte folder.
- Du kan ikke finde et bestemt spor, hvis "SHUF" eller "PGM" lyser på displayet. Slå indikationen fra ved at trykke på ■.

Gentaget afspilning af spor (Gentaget afspilning)

Du kan afspille spor gentaget i normal, blandet eller programafspilningsindstilling.



1 Tryk på CD.
“CD” vises på displayet.

2 Gå frem som følger.

For at gentage	Gør dette
et enkelt spor	<ol style="list-style-type: none"> 1 Tryk på REPEAT indtil “REP 1” vises. 2 Tryk på ◀◀ eller ▶▶ for at vælge det spor, du vil gentage. 3 Tryk på ▶ .
alle spor på cd'en	<ol style="list-style-type: none"> 1 Tryk på REPEAT, indtil “REP ALL” vises. 2 Tryk på ▶ .
en valgt mappe (kun MP3-cd)	<ol style="list-style-type: none"> 1 Tryk på REPEAT, indtil “REP FLDR” vises. 2 Vælg mappen ved at trykke på FLDR + eller FLDR -. 3 Tryk på ▶ .
spor i vilkårlig rækkefølge	<ol style="list-style-type: none"> 1 Start Blandet afspilning (se side 17). 2 Tryk på REPEAT indtil “SHUF REP” vises. 3 Tryk på ▶ .

For at gentage	Gør dette
programmerede spor	<ol style="list-style-type: none"> 1 Programmerer spor (se side 17). 2 Tryk på REPEAT, indtil “REP PGM” vises. 3 Tryk på ▶ .
programmerede mapper (kun MP3-cd)	<ol style="list-style-type: none"> 1 Programmerer mapper (se side 17). 2 Tryk på REPEAT, indtil “REP PGM FLDR” vises. 3 Tryk på ▶ .

Sådan annulleres Gentaget afspilning

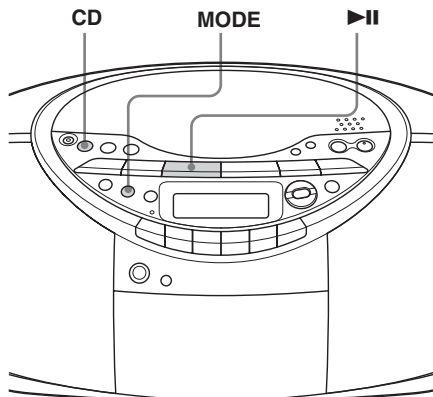
Tryk på REPEAT indtil “REP” forsvinder fra displayet.

Ved afspilning af MP3-filer

Når du vælger “REP ALL”, afspilles filerne (op til 255 filer) på en cd igen og igen.

Afspille spor i vilkårlig rækkefølge (Blandet afspilning)

Du kan afspille spor i vilkårlig rækkefølge.



- 1 Tryk på CD.
"CD" vises på displayet.
- 2 Tryk på MODE, indtil "SHUF" vises på displayet.
- 3 Tryk på ▶|| for at begynde Blandet afspilning.

Sådan annulleres Blandet afspilning

Standstør først afspilningen. Tryk derefter på MODE, indtil "SHUF" forsvinder fra displayet.

Ved afspilning af MP3-filer

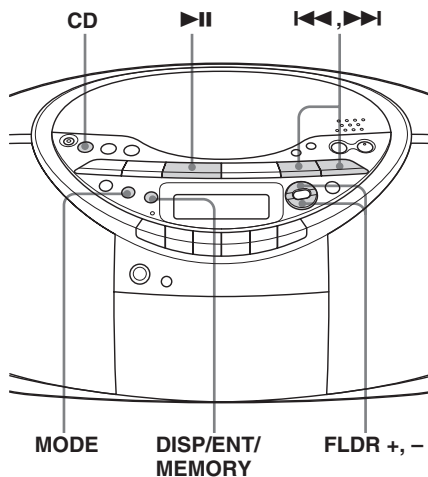
Alle filerne (op til 255 filer) på en cd afspilles i vilkårlig rækkefølge.

Råd

- Ved Blandet afspilning kan du ikke vælge det foregående spor ved at trykke på ◀◀.
- Fortsætte-funktionen virker ikke ved Blandet afspilning.

Lave dit eget program (Programafspilning)

Du kan indstille afspilningsrækkefølgen for op til 20 spor eller filer på en cd. Når du afspiller MP3-filer, kan du også programmere op til 20 mapper (Programmeret mapeafspilning)

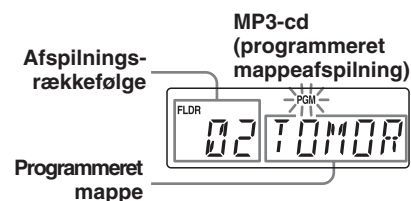
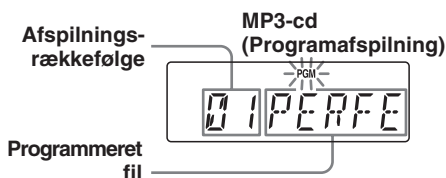
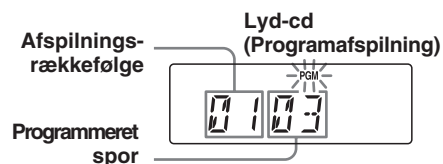


- 1 Tryk på CD.
"CD" vises på displayet.
- 2 Tryk på MODE, indtil "PGM" vises på displayet.
Når du vælger Programmeret mapeafspilning (kun MP3-cd), skal du trykke på MODE, indtil "PGM FLDR" vises på displayet.

fortsættes

Lave dit eget program (Programafspilning) (fortsat)

- 3** Tryk på . eller >, FLDR + eller -, og tryk derefter på DISP/ENT/MEMORY på enheden for de spor eller filer*, som du vil programmere, i den ønskede rækkefølge.
*Mapper til Programmeret mapeafspilning.



- 4** Tryk på ►|| for at begynde Programafspilning.

Sådan annulleres Programafspilning

Stands først afspilningen. Tryk derefter på MODE, indtil "PGM" forsvinder fra displayet.

Sådan kontrolleres sporenes rækkefølge inden afspilning

Tryk på DISP/ENT/MEMORY.
Hver gang du trykker på knappen, vises spor- eller mappennummeret i den programmerede rækkefølge.

Sådan ændres det aktuelle program

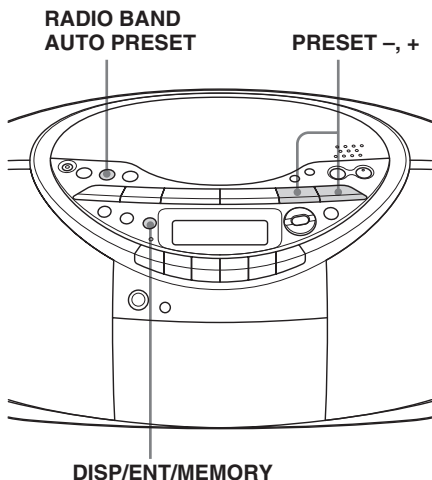
Tryk en gang på ■, hvis cd'en er standset, og to gange hvis cd'en afspilles. Det aktuelle program bliver slettet. Lav derefter et nyt program ifølge programmeringsproceduren.

Råd

- Du kan afspille det samme program igen, da programmet gemmes, indtil du åbner cd-rommet.
- Du kan optage dit eget program. Når du har lavet programmet, skal du isætte et uindspillet bånd og trykke på ● for at begynde optagelse.
- Fortsætte-funktionen virker ikke ved Programafspilning.

Forvalg af radiostationer

Radiostationer kan gemmes i afspillerens hukommelse. Der kan forvælges op til 40 radiostationer (europæisk model), 20 for FM og 10 for MW og LW i vilkårlig rækkefølge, eller 30 radiostationer (andre modeller), 20 for FM og 10 for AM i vilkårlig rækkefølge.



- 1** Tryk på RADIO BAND•AUTO PRESET for at vælge båndet.
- 2** Hold RADIO BAND•AUTO PRESET nede i 2 sekunder, indtil "AUTO" blinker på displayet.
- 3** Tryk på DISP/ENT/MEMORY. Stationerne gemmes i hukommelsen fra de lave frekvenser til de højere.

Hvis en station ikke kan forvælges automatisk

Du skal forvælge en station med et svagt signal manuelt.

- 1** Tryk på RADIO BAND•AUTO PRESET for at vælge båndet.
- 2** Stil ind på den ønskede station.
- 3** Hold DISP/ENT/MEMORY nede i 2 sekunder, indtil det forvalgte nummer blinker på displayet.
- 4** Tryk på PRESET + eller – indtil det forvalgte nummer, du vil bruge til stationen, blinker på displayet.
- 5** Tryk på DISP/ENT/MEMORY. Den nye station erstatter den gamle.

På fjernbetjeningen

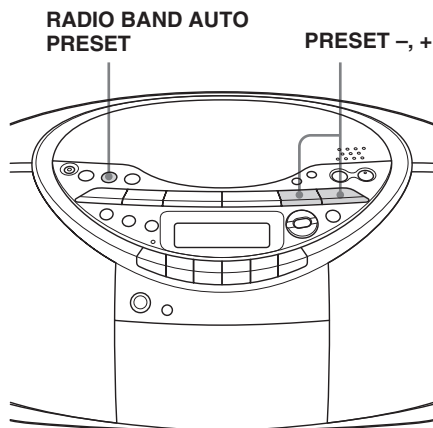
- 1** Tryk på BAND, indtil det ønskede bånd vises på displayet.
- 2** Stil ind på den ønskede station.
- 3** Hold talknapperne, hvor du vil forvælge den nye station, nede i ca. 2 sekunder.
For at vælge et nummer, der er højere end 10, skal du først trykke på >10, og derefter på de tilsvarende talknapper.
Du skal holde den sidste talknap nede i to sekunder for at indføre nummeret. (Eksempel: For at vælge 12 skal du først trykke på >10 og 1, og derefter holde 2 nede i cirka to sekunder.)

Råd

De forvalgte radiostationer bevares i hukommelsen, selv om du afbryder lysnetledningen eller udtager batterierne.

Afspille forvalgte radiostationer

Når du har forvalgt stationerne, kan du bruge talknapperne til at stille ind på dine yndlingsstationer



-
- 1** Tryk på RADIO BAND•AUTO PRESET for at vælge båndet.
 - 2** Tryk på PRESET + eller – for at stille ind på den gemte station.
-

På fjernbetjeningen

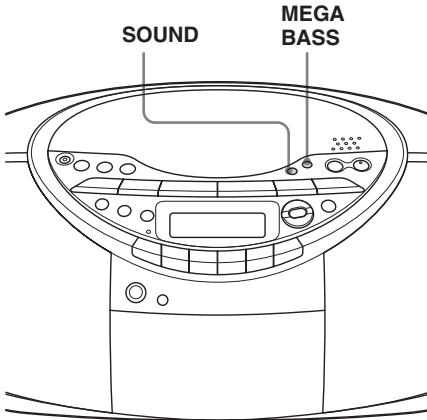
- 1** Tryk på BAND.
- 2** Tryk på talknapperne for at stille ind på den lagrede station.

For at stille ind på en forvalgt station over 10 skal du først trykke på >10 og derefter på de tilsvarende talknapper. (Eksempel: For at stille ind på forvalgsstation 12 skal du først trykke på >10 og 1, og derefter trykke på 2.)

Lydbetoningen

Valg af lydbetoning

Du kan justere audiobetoningen af den lyd, du lytter til.



Valg af lydegenskab

Tryk gentagne gange på SOUND for at vælge den ønskede lydbetoning.

Vælg	For at få
☹ ☹ ☹ ☹ ☹	kraftige, rene lyde, der fremhæver lav- og højfrekvent lyd
☹ ☹ ☹ ☹ ☹ ☹ ☹	lette, lyse lyde, der fremhæver høj- og mellemfrekvent lyd
☹ ☹ ☹ ☹ ☹ ☹ ☹ ☹	slagtøjslyde, der fremhæver baslyd
☹ ☹ ☹ ☹ ☹ ☹ ☹ ☹ ☹	vokalt indhold, der fremhæver mellemfrekvent lyd
☹ ☹ ☹ ☹ ☹ ☹ ☹ ☹ ☹ ☹	musikkens samlede dynamiske område, f.eks. klassisk musik

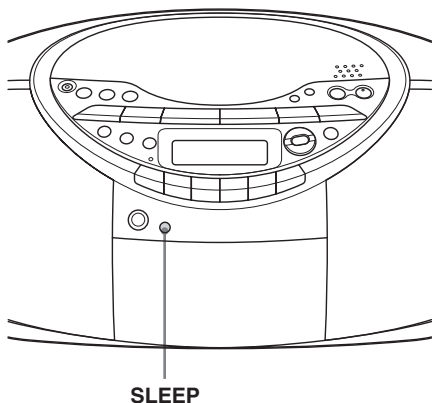
Forstærkelse af baslyden

Tryk på MEGA BASS for at vise “MEGA BASS”.

For at vende tilbage til normal lyd skal du trykke på knappen igen.

Falde i søvn til musik

Du kan indstille afspilleren til at slukkes automatisk efter 10, 20, 30, 60, 90 og 120 minutter, så du kan falde i søvn, mens du lytter til musik.



- 1 Afspil den ønskede musikkilde.
- 2 Tryk på SLEEP for at vise "SLEEP".
- 3 Tryk på SLEEP for at vælge antal minutter, indtil afspilleren slukkes automatisk. Hver gang du trykker på knappen, ændres indikationen som følger: "60" → "90" → "120" → "OFF" → "10" → "20" → "30".



Hvis der er gået fire sekunder, efter du har trykket på SLEEP, indlæses minutterne på displayet.

Når den forvalgte tid er forløbet, slukkes afspilleren automatisk.

Sådan annulleres søvn-funktionen

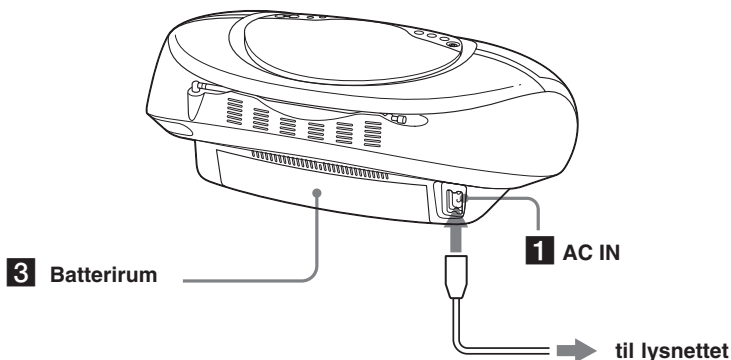
Tryk på OPERATE (eller POWER) for at slå strømmen fra.

Bemærk

Når du afspiller et bånd med denne funktion: Hvis båndlængden på en side er længere end den indstillede tid, slukkes afspilleren ikke, før båndet når slutningen.

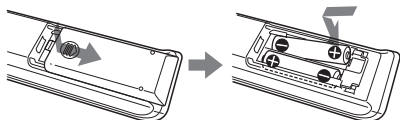
Valg af strømkilder

Du kan bruge lysnettet eller batterier som strømkilde.



- 1** Tilslutning af lysnetledningen
Sæt den ene ende af den medfølgende lysnetledning i AC IN-stikkontakten på afspillerens bagside og den anden ende i lysnettet.

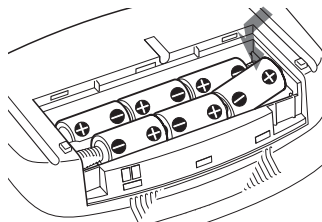
- 2** Klargøring af fjernbetjeningen Isæt 2 R03 (størrelse AAA) -batterier (medfølger ikke).



Udskiftning af batterier

Ved normal brug bør batterierne holde i omkring seks måneder. Når fjernbetjeningen ikke længere kan betjene afspilleren, skal batterierne udskiftes med nye.

- 3** Brug afspilleren med batterier
Isæt seks R20 (størrelse D) batterier (medfølger ikke) i batterirummet.
For at bruge afspilleren med batterier skal du afbryde lysnetledningen fra afspilleren.



Udskiftning af batterier

Udskift batterierne, når OPR/BATT-indikatoren dæmpes, eller når afspilleren ikke længere kan betjenes. Udskift alle batterierne med nye.

Bemærkninger

- Inden du udskifter batterierne, skal du sørge for at tage cd'en ud af afspilleren.
- Når du bruger afspilleren med batterier, kan du ikke tænde den med fjernbetjeningen.

fortsættes

Valg af strømkilder (fortsat)

Ændring af AM/MW-indstillingsintervallet

Hvis du vil ændre AM/MW-indstillingsintervallet, skal du gøre følgende:

- 1** Tryk på RADIO BAND•AUTO PRESET, indtil “AM” eller “MW” vises.
- 2** Tryk på DISP/ENT/MEMORY i 2 sekunder.
- 3** Tryk på RADIO BAND•AUTO PRESET i to sekunder.
“AM 9” “MW 9” eller “AM 10” “MW 10” blinker.
- 4** Drej PRESET + eller – for at vælge “AM 9” “MW 9” for 9 kHz-intervallet, eller “AM 10” “MW 10” for 10 kHz-intervallet.
- 5** Tryk på DISP/ENT/MEMORY.

Efter du har ændret indstillingsintervallet, skal du indstille forvalgte AM/MW-radiostationer igen.

Forholdsregler

Om sikkerhed

- Laserstrålen i cd-afspillerdelen er skadelig for øjnene. Forsøg derfor ikke at skille kabinettet ad. Overlad alt reparationsarbejde til fagkyndige.
- Hvis der kommer en genstand eller væske ind i afspilleren, skal den afbrydes og kontrolleres af fagkyndige, inden den bruges igen.
- Diske som ikke er af standardform (f.eks. hjerte, firkantet, stjerne) kan ikke afspilles. Hvis du forsøger af afspille dem, kan det beskadige afspilleren. Brug ikke den type diske.

Om strømkilder

- Hvis afspilleren skal bruges med vekselstrøm, skal du kontrollere, at dens driftsspænding er identisk med spændingen i din lokale strømforsyning (se "Specifikationer"), og bruge den medfølgende lysnetledning. Brug ikke andre typer.
- Afspilleren er ikke afbrudt fra vekselstrømskilden (lysnettet), så længe den er tilsluttet en lysnetstikkontakt, heller ikke hvis afspilleren er slukket.
- Til drift med batterier skal der bruges 6 R20 (størrelse D) -batterier.
- Hvis batterierne ikke skal bruges, skal de tages ud for at undgå skade, der kan forårsages af utætte batterier eller tæring.
- Navnepladen, der angiver driftsspænding, strømforbrug m.m., er placeret på undersiden.

Om placering

- Lad ikke afspilleren stå i nærheden af varmekilder, eller på et sted hvor den udsættes for direkte sol, støv eller mekaniske stød.
- Anbring ikke afspilleren på skrå eller på et ustabilt sted.

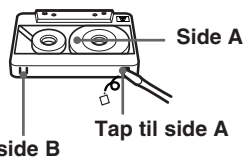
- Anbring ikke noget mindre end 10 mm fra kabinettets sider. For at afspilleren kan fungere korrekt, og for at dens levetid bliver så lang som mulig, må ventilationshullerne ikke spærres.
- Hvis afspilleren efterlades i en bil parkeret i solen, skal du sørge for at anbringe den et sted i bilen, hvor den ikke udsættes for direkte solstråler.
- Der er en stærk magnet i højttalerne. Kreditkort med magnetisk kodning og fjederoptrukne armbåndsure må derfor ikke komme i nærheden af afspilleren, så eventuel beskadigelse fra magneten undgås.

Om betjening

- Hvis afspilleren bringes direkte fra kolde til varme omgivelser, eller anbringes i et meget fugtigt rum, kan der dannes fugt på linserne inden i cd-afspillerdelen. Skulle dette ske, kan afspilleren ikke fungere korrekt. Tag cd'en ud og vent i ca. en time, indtil fugten er fordampet.
- Hvis afspilleren ikke har været brugt i lang tid, skal den indstilles på afspilning i nogle få minutter, så den varmes op, inden der isættes et kassettebånd.

Bemærkninger om kassettebånd

- Bræk kassettetappen til side A eller B af for at undgå utilsigtet optagelse. Hvis du vil optage på båndet igen, skal den afbrækkede tap tildækkes med tape.



- Det frarådes at bruge bånd med længere afspilningstid end 90 minutter med undtagelse af til langvarig uafbrudt optagelse eller afspilning.

fortsættes

Forholdsregler (fortsat)

Bemærkninger om cd'er

- Rens cd'en med en rengøringsklud inden afspilning. Tør cd'en af fra midten og udad.



- Brug ikke opløsningsmidler, f.eks. benzen, fortynder, almindelige rengøringsmidler, eller antistatisk spray beregnet til vinyl-lp'er.
- Udsæt ikke cd'en for direkte sollys eller varmekilder, f.eks. ventilationskanaler, og efterlad den ikke i en bil parkeret direkte i solen, hvor der kan opstå betydelige temperaturstigninger.
- Undgå at klistre papir eller mærkater på cd'en, og pas på ikke at ridse dens overflade.
- Opbevar cd'en i dens etui efter afspilning.

Hvis der er ridser, snavs eller fingeraftryk på cd'en, kan det forårsage sporingfejle.

Musikdiske kodet med teknologi til ophavsretsbeskyttelse

Dette produkt er udformet til afspilning af diske, der opfylder Compact Disc (cd) - standarden. I den senere tid er diverse musikdiske kodet med teknologi til beskyttelse af ophavsret blevet markedsført af nogle pladeselskaber. Vær opmærksom på, at der blandt disse diske er nogle, som ikke opfylder cd-standard, og som ikke kan afspilles med dette produkt.

Hvis du har spørgsmål om afspilleren, eller der opstår problemer med den, bedes du kontakte den nærmeste Sony-forhandler.

Fejlsøgning

Generelt

Strømmen slås ikke til.

- Sæt lysnetledningen godt fast i en lysnetstikkontakt.
- Sørg for, at batterierne er sat korrekt i.
- Udskift alle batterierne med nye, hvis de er svage.
- Når du bruger afspilleren med batterier, kan du ikke tænde den med fjernbetjeningen.

Strømmen er ikke sat til, og "BATT" og "ERROR" vises skiftevis.

- Sørg for, at batterierne er sat korrekt i.
- Udskift alle batterierne med nye, hvis de er svage.

Der er ingen lyd.

- Juster lydstyrken.
- Afbryd hovedtelefonerne, når du lytter via højttalere.

Der høres støj.

- Der bruges en mobiltelefon eller andet udstyr, der udsender radiobølger, i nærheden af afspilleren. → Flyt mobiltelefonen el.lign. væk fra afspilleren.

Cd-afspiller

Der vises "no DISC", selvom der er sidder en cd i cd-rummet.

- Isæt cd'en med etiketsiden opad.
- Cd-r/cd-rw'er er uindspillet.
- Cd-r/cd-rw'er var ikke afsluttet. Afslut cd-r/cd-rw'en med optageudstyret.
- Der er problemer med cd-r/cd-rw'ens kvalitet, optageudstyret eller applikationssoftwaren.

Cd'en afspilles ikke.

- Sørg for, at cd-rummet er lukket.
- Læg cd'en i med etiketsiden opad.
- Rens cd'en.
- Tag cd'en ud og lad cd-rummet stå åbent i ca. en time, indtil kondensvandet er fordampet.
- Sørg for, at "CD" vises på displayet.
- Udskift alle batterierne med nye, hvis de er svage.

Lyden falder bort.

- Sænk lydstyrken.
- Rens cd'en, eller udskift den hvis den er meget beskadiget.
- Anbring afspilleren på et sted uden rystelser.
- Rens linsen med en almindelig blæser.
- Lyden kan falde bort, eller der kan høres støj, når der bruges cd-r/cd-rw'er af dårlig kvalitet, eller hvis der er problemer med optageudstyret eller applikationssoftwaren.

"NOT MP3" vises.

- Du forsøger at afspille en fil, der ikke er en MP3-fil, men som har filtypenavnet "mp3". (side 31)

"NOT MP3" og "LAYER 1" eller "NOT MP3" og "LAYER 2" vises skiftevis.

- Du prøver på at afspille en MPEG1 Audio Layer-1- eller 2-fil. Du kan kun afspille MP3-filer (MPEG 1 Audio Layer-3) på denne afspiller. (side 31)

"no MP3" vises.

- Der er ingen MP3-filer på cd'en.

Radio

Lyden er svag eller af dårlig kvalitet.

- Udskift alle batterierne med nye, hvis de er svage.
- Flyt afspilleren væk fra tv'et.
- Hvis du bruger fjernbetjeningen, mens du lytter til AM- eller MW/LW-radio, kan der opstå støj.

Billedet på dit tv bliver ustabil.

- Hvis du lytter til et FM-program i nærheden af et tv med en indendørs antenne, skal afspilleren flyttes væk fra tv'et.

fortsættes

Båndafspiller

Båndet bevæger sig ikke, når du trykker på en betjeningsknap.

- Luk båndholderen helt til.

●-knappen virker ikke, eller båndet afspilles ikke.

- Sørg for at kassettebåndets sikkerhedstap er på plads.

Båndet slettes ikke helt.

- Rens slettehovedet (se side 29).
- Udskift alle batterierne med nye, hvis de er svage.
- Den lydkilde, der blev optaget på TYPE II (high-indstilling) eller TYPE IV (metal) bånd med denne enhed, afspilles. Optag på TYPE I (normal) bånd, og afspil.

Båndet optager ikke.

- Sørg for, at båndet er sat korrekt i.
- Sørg for, at kassetens sikkerhedstap er på plads.

Lyden er svag/Lydkvaliteten er dårlig.

- Rens hovederne, trækspolen og kapstanakslen (se side 29).
- Afmagnetisér hovederne med et afmagnetiseringsbånd (se side 29).

Lyden er forvrænget.

- Der bruges TYPE II (high-indstilling) eller TYPE IV (metal) bånd. Brug udelukkende TYPE I (normal) bånd.

Fjernbetjening

Fjernbetjeningen virker ikke.

- Udskift alle batterierne i fjernbetjeningen med nye, hvis de er svage.
- Sørg for at rette fjernbetjeningen mod afspillerens fotocelle til fjernbetjening.
- Fjern eventuelle forhindringer mellem fjernbetjeningen og afspilleren.
- Sørg for ikke at udsætte afspillerens fotocelle til fjernbetjening for stærkt lys, f.eks. direkte sollys eller lys fra en fluorescerende lampe.
- Gå tættere på afspilleren, når du bruger fjernbetjeningen.

Hvis der stadig er problemer, når du har prøvet ovenstående løsningsforslag, skal lysnetledningen tages ud af kontakten, og alle batterierne skal tages ud. Når alle indikationerne på displayet er forsvundet, skal strømledningen tilsluttes og batterierne sættes i igen. Henvend dig til nærmeste Sony-forhandler, hvis der fortsat er problemer.

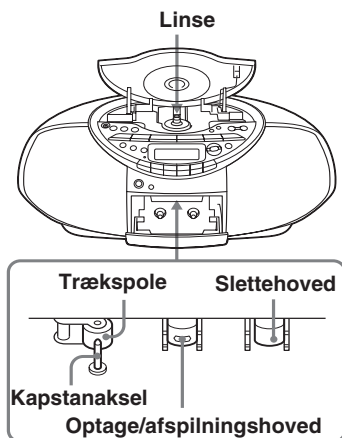
Vedligeholdelse

Rensning af linsen

Hvis linsen bliver beskidt, kan lyden springe ved cd-betjening. Rens den med en almindelig blæser.

Rensning af båndhovederne og båndbanen

Rens hovederne, trækspolen og kapstanakslen med en vatpind, der er let fugtet med rensesvæske eller sprit for hver 10 timers brug, så afspilnings- og optage-kvaliteten bliver bedst mulig. For at sikre bedst mulig optagelse anbefales det imidlertid at rense alle de overflader, båndet passerer, inden hver optagelse.



Efter rensning skal du isætte et bånd, når de rensede områder er helt tørre.

Afmagnetisering af båndhovederne

Efter 20 til 30 timers brug, er der dannet så meget remanens på båndhovederne, at de høje frekvenser begynder at gå tabt, og der opstår hvislen. I så fald bør du afmagnetisere hovederne og alle metaldelene på båndbanen med et almindeligt afmagnetiseringsbånd til båndhoveder.

Rengøring af kabinettet

Rengør kabinettet, panelet og knapperne med en blød klud, der er let fugtet med et mildt rensmiddel. Brug ikke nogen form for slibemiddel, skurepulver eller opløsningsmidler, f.eks. sprit eller rensbenzin.

Tekniske data

CD-afspiller

System

Compactdisk digitalt lydanlæg

Laserdiode-egenskaber

Materiale: GaAlAs

Bølgelængde: 780 nm

Emissionsvarighed: Uafbrudt

Laserudgang: Mindre end 44,6 μ W

(Denne udgang er værdien målt ved en afstand på ca. 200 mm fra objektivlinsens overflade på den optiske pick-up blok med 7 mm åbning.)

Taphastighed

200 omdrej./min. til 500 omdrej./min. (CLV)

Antal kanaler

2

Frekvensreaktion

20 - 20.000 Hz $\pm 1/-2$ dB

Wow og flutter

Under målelig grænse

Radio

Frekvensområde

Europæisk model

FM: 87,5 - 108 MHz

MW: 531 - 1.611 kHz (i trin på 9 kHz)

530 - 1.610 kHz (i trin på 10 kHz)

LW: 153 - 279 kHz

Andre modeller

FM: 87,5 - 108 MHz

AM: 531 - 1.611 kHz (i trin på 9 kHz)

530 - 1.610 kHz (i trin på 10 kHz)

Mellemfrekvens

FM: 10,7 MHz

AM/MW/LW: 450 kHz

Antenner

FM: Udskydelig antenne

AM/MW/LW: Indbygget ferrit-stavantenne

Kassetdebåndoptager

Optagesystem

4-spors 2-kanals stereo

Spolingstid

Ca. 120 sek. med Sony-kassette C-60

Frekvensreaktion

TYPE I (normal): 80 - 10.000 Hz

Generelt

Højtaler

Fuldt område: 10 cm dia., 3,2 Ω , kegletype (2)

Udgange

Hovedtelefonstik (stereo-ministik)

Til hovedtelefoner med 16 - 68 Ω modstand

Maksimal strømudgang

5,2 W Strømkraft

For cd/radio/kassetdebåndoptager:

Modeller til Malaysia, Singapore og Thailand: 230 - 240 V vekselstrøm, 50 Hz

Koreansk model:

220 V vekselstrøm, 60 Hz

Model til Saudi Arabien:

220 - 240 V vekselstrøm, 50/60 Hz

Andre modeller:

230 V vekselstrøm, 50 Hz 9 V jævnstrøm, 6 R20-batterier (størrelse D) Til fjernbetjening:

3 V jævnstrøm, 2 R03 (størrelse AAA) -batterier

Strømforbrug

14 W vekselstrøm

Batterilevetid

Til cd/radio/kassetdebåndoptager:

FM-optagelse

Sony R20P: ca. 13,5 timer

Sony alkalisk LR20: ca. 20 timer

Båndafspilning

Sony R20P: ca. 7,5 timer

Sony alkalisk LR20: ca. 15 timer

CD-afspilning

Sony R20P: ca. 2,5 timer

Sony alkalisk LR20: ca. 7 timer

Mål

Ca. 420 \times 155 \times 260 mm (b/h/d)
(inkl. fremspringende dele)

Vægt

Ca. 3,7 kg (inkl. batterier)

Medfølgende tilbehør

Lysnetledning (1)

Fjernbetjening (1)

Design og tekniske data kan ændres uden forudgående varsel.

Ekstra tilbehør

Sony hovedtelefoner serie MDR

Om “MP3”

Hvad er MP3?

MP3 (MPEG 1 Audio Layer-3) er en standardteknologi og format for komprimering af en lydsekvens. Filen komprimeres til ca. 1/10 af den originale størrelse. Lyde, der ikke kan opfanges af det menneskelige øre, komprimeres, mens lyde, vi kan høre, ikke komprimeres.

“MP3”-filer der kan afspilles på denne afspiller

Du kan kun afspille MP3-filer optaget i overensstemmelse med følgende krav.

ANVENDELIGE MEDIER

Cd-r’ere og Cd-rw’ere

ANVENDELIGT DISKFORMAT

Du kan bruge diske med formatet ISO 9660 Level 1, Level 2 og Joliet. I nogle tilfælde afspilles MP3-filer, der er blevet optaget i andre formater, muligvis ikke normalt, eller fil- eller mappenavnene vises ikke korrekt.

Hovedspecifikationerne for det diskformat, der kan anvendes, er som følger:

- Maksimalt antal bibliotekstrin: 8
- Anvendelige tegn i et fil-/mappenavn: A - Z, a - z, 0 - 9, _ (understregning)
- Maksimalt antal tegn i et filnavn: 64 inklusive anførselstegn og et filtypenavn på 3 tegn

Bemærkninger

- Når du giver filen et navn, skal du huske at tilføje filtypenavnet “mp3”.
- Hvis du fjører filtypenavnet “mp3” til en fil, der ikke er en MP3-fil, kan afspilleren ikke genkende filen korrekt og vil udsende tilfældig støj, som kan skade højttalerne.
- Filnavnet svarer ikke til ID3 tag.

ANVENDELIGT ANTAL MAPPER/ FILER

- Maksimalt antal mapper: 255
- Maksimalt antal filer: 255

INDSTILLINGER AF KOMPRIMERINGSPROGRAMMET OG SKRIVEPROGRAMMET

- For at komprimere en kilde til en MP3-fil anbefales det at indstille komprimeringsprogrammets bithastighed til “44,1 kHz”, “128 kbps” og “Konstant bithastighed”.
- For at optage op til den maksimale kapacitet skal der indstilles til “standsning af skrivning”.
- For at optage op til den maksimale kapacitet på et uindspillet medium skal der indstilles til “Disk på en gang”.

BEMÆRKNINGER VEDRØRENDE LAGRING AF FILER PÅ MEDIET

Når disken er isat, læser afspilleren alle filerne på den pågældende disk. Hvis der er mange mapper eller ikke-MP3-filer på disken, kan det tage lang tid, før afspilning begynder, eller før den næste MP3-fil begynder afspilning.

Undgå at lagre unødvendige mapper eller andre filer end MP3-filer på den disk, der skal bruges til MP3-lytning.

Det frarådes at lagre andre filtyper eller unødvendige mapper på en disk, der har MP3-filer.

Om “ID3 tag”

ID3 tag er et format, der kan bruges til at føje bestemte data (sangtitel, kunstnernavn, albumnavn osv.) til MP3-filer.

Denne afspiller er i overensstemmelse med version 1.1 af ID3 tag-formatet. Hvis filen indeholder ID3 tag-data, kan “sangtitel”, “kunstnernavn” og “albumnavn” vises.

Bemærk

Hvis du bruger andre versioner end 1.1, vises ID3 tag-dataene ikke korrekt.

Indeks

A

- Afmagnetisering af båndhovederne 29
- Afspille
 - cd 4
 - bånd 10
 - forvalgte radiostationer 19
 - spor i vilkårlig rækkefølge 17
 - spor gentagne gange 16

B

- Batterier
 - til afspiller 23 til fjernbetjening 23
- Blandet afspilning 17
- Brug af displayet 14

C

- Cd-afspiller 4
 - kabinet 29
 - linse 29
 - båndhoveder og båndbane 29

D, E, F, G, H

- Display 14
- Fejlsøgning 27
- Finde et bestemt spor 15
- Forbedring af radiomodtagelse 9
- Forholdsregler 25
- Forvalg af radiostationer 19
- Gentaget afspilning 16

I, J, K

- ID3 tag 7, 14, 31
- Installation 23

L

- Lave dit eget program 17
- Lydbetoning 21
- Lytte til radioen 8

M, N, O

- MEGA BASS 21
- MP3
 - om MP3 31
 - display 14
 - afspilningsrækkefølge 7
- Optage på et bånd 12

P, Q

- Programafspilning 17

R

- Radiostationer
 - afspille 20
 - forvalg af 19
- Rengøring

S

- SOUND 21
- Specifikationer 30
- Strømkilder 23

T

- Tilslutning af lysnetledningen 23
- Timer
 - falde i søvn til musik 22

U, V, W, X, Y, Z

- Valg af
 - lydbetoning 21
 - spor 5
- Valg af strømkilder 23
- Vedligeholdelse 29

Sony  line <http://www.sony-europe.com>

Sony Corporation Printed in Denmark