



## Speaker Installation Guide

Veiledning til installation af højttalere

Kaiuttimien asentamiseksi

Högtalarinstallationsguide

Guia de instalação dos altifalantes

Οδηγός εγκατάστασης ηχείων

Hoparlör Kurulum Kılavuzu

Útmutató a hangsugárzók telepítéséhez

BDV-N790W/N590/T79

©2012 Sony Corporation EEE yönetmeliğine uygundur

### Installing speakers on a wall

Montering af højttalere på en væg

Kaiuttimien asentaminen seinälle

Montera högtalarna på en vägg

Instalar os altifalantes numa parede

Εγκατάσταση ηχείων σε τοίχο

Hoparlörlerin duvara takılması

A hangsugárzók felszerelése a falra

### Preparing for the front/surround speakers

Forberedelse til fronthøjttalere/surroundhøjttalere

Etu-/surround-kaiuttimien valmisteleminen

Förbereda för de främre högtalarna/surroundhögtalarna

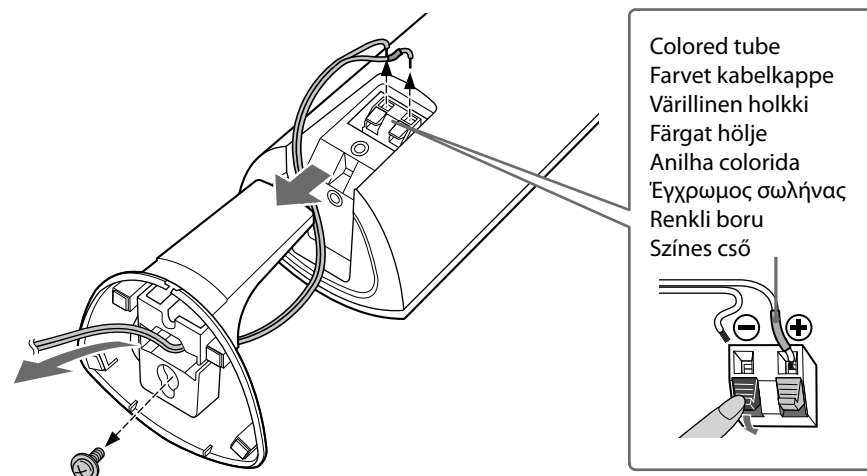
Preparar os altifalantes frontais/de surround

Προετοιμασία για τα μπροστινά/surround ηχεία

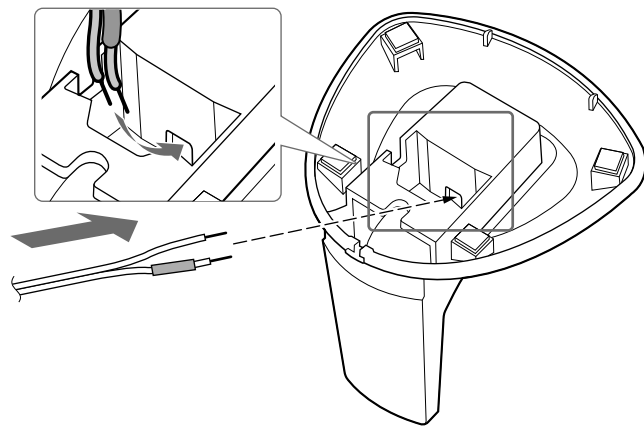
Ön/surround hoparlörler için hazırlanma

Az első és hátsó hangsugárzók előkészítése

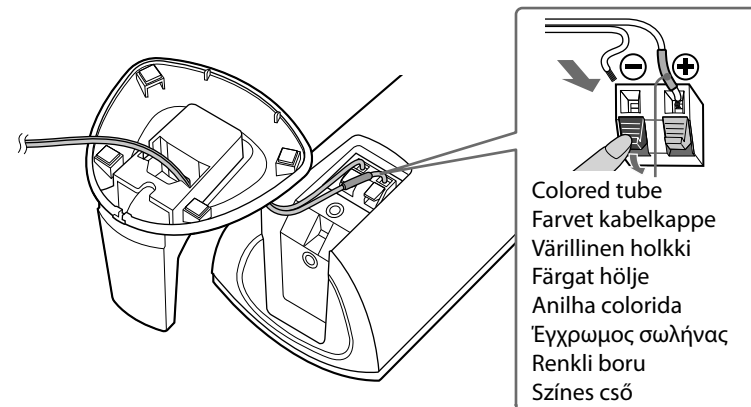
1



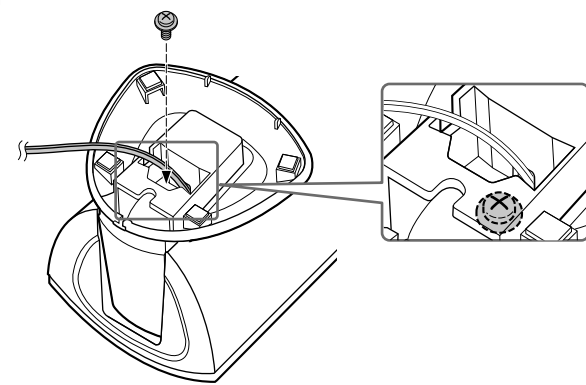
2



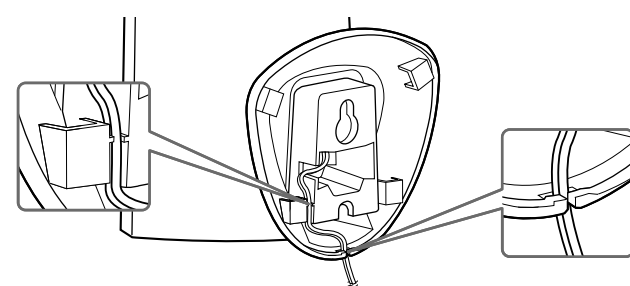
3



4



5



### English

#### Preparing for the front/surround speakers

- 1 Remove the screw, then remove the stand and speaker cord.
- 2 Change the direction of the removed stand and thread the speaker cord through the hole of the stand.
- 3 Connect the speaker cord to the speaker.
- 4 Secure the stand with the screw that you removed in Step 1.
- 5 Secure the speaker cord in the speaker cord holder.

To install speakers on a wall, see the reverse side.

### Dansk

#### Forberedelse til fronthøjttalere/surroundhøjttalere

- 1 Fjern skruen, og fjern derefter foden og højttalerkablet.
- 2 Skift retning på den fjernede fod, og før højttalerkablet gennem hullet på foden.
- 3 Slut højttalerkablet til højttaleren.
- 4 Sæt den skrue i foden, som du fjernede i trin 1.
- 5 Sæt højttalerkablet i holderen til højttalerkablet.

Hvis du vil montere højttalere på en væg, kan du se på den modstående side.

### Suomi

#### Etu-/surround-kaiuttimien valmisteleminen

- 1 Irrota ruuvi ja irrota sitten jalusta ja kaiutinjohto.
- 2 Käännä irrotettu jalusta ympäri ja pujota kaiutinjohto jalustassa olevan reiän läpi.
- 3 Kytke kaiutinjohto kaiuttimeen.
- 4 Kiinnitä jalusta vaiheessa 1 irrotetulla ruuvilla.
- 5 Kiinnitä kaiutinjohto kaiutinjohton pidikkeeseen.

Jos kaiuttimet asennetaan seinälle, katso ohjeet kääntöpuolelta.

### Svenska

#### Förbereda för de främre högtalarna/surroundhögtalarna

- 1 Lossa skruven och ta bort stativet och högtalarkabeln.
- 2 Ändra riktning för stativet och dra högtalarkabeln genom hålet i stativet.
- 3 Anslut högtalarkabeln till högtalaren.
- 4 Fäst stativet med skruven som du skruvade loss i steg 1.
- 5 Fäst högtalarkabeln i den avsedda hållaren.

Se baksidan om du ska montera högtalarna på en vägg.

### Português

#### Preparar os altifalantes frontais/de surround

- 1 Retire o parafuso e remova o suporte e o cabo do altifalante.
- 2 Altere a direção do suporte que removeu e passe o cabo do altifalante através do orifício existente no suporte.
- 3 Ligue o cabo do altifalante ao altifalante.
- 4 Fixe o suporte com o parafuso que removeu no Passo 1.
- 5 Fixe o cabo do altifalante no gancho.

Para instalar os altifalantes numa parede, consulte a face inversa.

### Ελληνικά

#### Προετοιμασία για τα μπροστινά/surround ηχεία

- 1 Ξεβιδώστε τη βίδα και, κατόπιν, αφαιρέστε τη βάση και το καλώδιο του ηχείου.
- 2 Αλλάξτε την κατεύθυνση της βάσης που αφαιρέσατε και περάστε το καλώδιο του ηχείου μέσα από την οπή της βάσης.
- 3 Συνδέστε το καλώδιο του ηχείου στο ηχείο.
- 4 Ασφαλίστε τη βάση με τη βίδα που ξεβιδώσατε στο Βήμα 1.
- 5 Ασφαλίστε το καλώδιο του ηχείου στην οπή του καλωδίου του ηχείου.

Για να εγκαταστήσετε τα ηχεία σε τοίχο, δείτε στην πίσω πλευρά.

### Türkçe

#### Ön/surround hoparlörler için hazırlanma

- 1 Vidayı sökün, ardından standı ve hoparlör kablosunu çıkarın.
- 2 Çıkardığınız standın yönünü değiştirin ve hoparlör kablosunu standın deliğinden geçirin.
- 3 Hoparlör kablosunu hoparlöre takın.
- 4 Standı 1. Adımda çıkardığınız vidayla sabitleyin.
- 5 Hoparlör kablosunu hoparlör kablosu tutucusuna sabitleyin.

Hoparlörlerin duvara takılmasıyla ilgili talimatlar için arka sayfaya bakın.

### Magyar

#### Az első és hátsó hangsugárzók előkészítése

- 1 Csavarja ki a csavart, majd vegye le az állványt és a hangsugárzó-vezetékét.
- 2 Váltotassa meg a levett állvány irányát, és fűzze át a hangsugárzó-vezetékét az állványon levő nyíláson.
- 3 A hangsugárzó-vezeték csatlakoztatása a hangsugárzóhoz.
- 4 Rögzítse az állványt az 1. lépésben eltávolított csavarral.
- 5 Helyezze el a hangsugárzó vezetékét a hangsugárzóvezeték-tartóban.

Ha a hangsugárzókat a falra kívánja szerelni, olvassa el a túldoldalon található útmutatót.

