

## Precautions

- Do not continuously use the speaker system beyond the peak power handling capacity.
- Keep recorded tapes, watches, and personal credit cards using magnetic coding away from the speaker system to protect them from damage caused by the magnets in the speakers.

If you cannot find an appropriate mounting location, consult your car dealer or your nearest Sony dealer before mounting.

## Précautions

- Ne faites pas fonctionner en continu le système de haut-parleurs à une puissance supérieure à sa puissance de crête.
- Gardez les bandes enregistrées, les montres et les cartes de crédit utilisant un code magnétique à l'écart du système de haut-parleurs pour éviter tout dommage causé par les aimants des haut-parleurs.

Si aucun emplacement approprié ne convient à l'installation, consultez le distributeur Sony le plus proche.

## Precauciones

- Evite utilizar de forma continuada el sistema de altavoces con una potencia que sobrepase su capacidad de potencia máxima.
- Mantenga alejados del sistema de altavoces las cintas grabadas, relojes o tarjetas de crédito con codificación magnética para evitar daños que posiblemente causaría el imán de los altavoces.

Si no puede encontrar un emplazamiento apropiado para instalar los altavoces, consulte al distribuidor de su automóvil o al proveedor de Sony más próximo.

## Sicherheitsmaßnahmen

- Verwenden Sie das Lautsprechersystem nicht kontinuierlich über der maximalen Belastbarkeit.
- Halten Sie bespielte Tonbänder, Uhren und Kreditkarten mit Magnetcodierung von den Lautsprechern fern, um eine Beschädigung durch die Lautsprechermagnete zu vermeiden.

Wenn Sie keine geeignete Einbaustelle finden, wenden Sie sich vor der Montage an Ihren Kfz-Händler oder an den nächsten Sony-Händler.

## Säkerhetsföreskrifter

- Driv inte högtalarsystemet kontinuerligt med högre toppeffekt än det klarar av.
- Kom ihåg att inspelade kassetband, klockor och kreditkort med magnetremsa kan skadas av magneterna i högtalarna och du bör därför inte lägga dem i närheten av högtalarna.

Om du inte hittar något bra ställe att montera högtalaren på, bör du kontakta en bilåterförsäljare eller närmaste Sony-återförsäljare innan du monterar den.

## Voorzorgsmaatregelen

- Belast de luidsprekers niet constant met een vermogen dat het maximale ingangsvermogen overschrijdt.
- Houd banden met opnamen, horloges en creditcards met magnetische codering uit de buurt van het luidsprekersysteem om mogelijke beschadiging door de luidsprekermagneten te voorkomen.

Als u geen geschikte montageplaats vindt, raadpleeg dan uw autodealer of de dichtstbijzijnde Sony dealer voordat u de luidsprekers gaat installeren.

## Precauções

- Não utilize o sistema de altifalantes continuamente além da capacidade de potência de pico.
- Mantenha as cassetes gravadas, os relógios e os cartões de crédito pessoais que utilizem codificação magnética longe do sistema de altifalantes para evitar que fiquem danificados pelos imanes dos altifalantes.

Se não conseguir encontrar um local de instalação apropriado, consulte o concessionário da marca do seu automóvel ou o agente Sony mais próximo.

## Precauzioni

- Non utilizzare il sistema diffusori con alimentazione di potenza nominale superiore a quella massima supportata e in modo prolungato.
- I nastri registrati, gli orologi e le carte di credito con codice magnetico devono essere tenuti lontano dal sistema diffusori, per evitare che i magneti dei diffusori possano danneggiarli.

Se non si riesce ad individuare una posizione adatta per il montaggio, consultare il concessionario auto o il proprio rivenditore Sony.

## Forholdsregler

- Højttalersystemet må ikke i længere tid ad gangen betjenes ud over dets spidseffekt.
- Hold optagede bånd, armbåndsure, kreditkort o.lign. med magnetisk kodning væk fra højttalersystemet, så eventuel beskadigelse forårsaget af magneterne i højttalerne undgås.

Henvend dig til en bilforhandler eller nærmeste Sony-forhandler inden monterng, hvis du ikke kan finde et passende monteringssted.

## Yleisiä käyttö-ohjeita

- Älä käytä kaiutinjärjestelmää jatkuvasti sen tehonsietokyvyn ylittävällä voimakkuudella.
- Pidä äänitetyt kasetit, kellot ja luottokortit yms. magneettikoodauksen sisältävät esineet etäällä kaiutinjärjestelmän välittömästä läheisyydestä kaiuttimien sisältämien magneettien aiheuttamien vaurioiden välttämiseksi.

Ellet onnistu löytämään sopivaa asennus-paikkaa, ota yhteys autosi myyneeseen tai lähimpään Sonya myyvään liikkeeseen ennen asennuksen tekemistä.

## Меры предосторожности

- Не допускайте продолжительной подачи на акустическую систему нагрузки, превышающей ее пиковую мощность.
- Не держите вблизи от акустических систем магнитные ленты с записью, часы или кредитные карточки с магнитным кодом во избежание их повреждения под воздействием магнитов, имеющихся в громкоговорителях.

Если Вы не можете самостоятельно найти подходящего места для установки акустических систем, обратитесь за советом в ближайшую автомобильную мастерскую или к ближайшему дилеру фирмы Sony.

## Specifications

<b>XS-F693G</b> Speaker	Coaxial 3-way: Woofer 16 × 24 cm cone type Midrange 5 cm cone type Tweeter 1.1 cm balanced dome type 220 W 50 W 4 Ω 92 dB/W/m Frequency response 30 – 25,000 Hz Mass Approx. 870 g per speaker Supplied accessories Parts for installation
----------------------------	--

Design and specifications are subject to change without notice.

## Spécifications

<b>XS-F693G</b> Haut-parleur	Coaxial à 3 voies <span> </span> : Woofer de 16 × 24 cm type conique Médium de 5 cm type conique Tweeter de 1,1 cm type en dôme équilibré 220 W 50 W 4 Ω 92 dB/W/m Réponse en fréquence 30 – 25 000 Hz Poids Environ 870 g par haut-parleur Accessoires fournis Éléments d'installation
---------------------------------	---

La conception et les spécifications sont sujettes à modification sans préavis.

## Especificaciones

<b>XS-F693G</b> Altavoz	Coaxial de 3 vías: Graves 16 × 24 cm, tipo cónico Gama media 5 cm, tipo cónico Agudos 1,1 cm, balanceado tipo cúpula 220 W 50 W 4 Ω 92 dB/W/m Respuesta en frecuencia 30 – 25 000 Hz Peso Aprox. 870 g por altavoz Accesorios suministrados Componentes para instalación
----------------------------	--

Diseño y especificaciones sujetos a cambio sin previo aviso.

## Technische Daten

<b>XS-F693G</b> Lautsprecher	3 Wege, coaxial: Tieftöner 16 × 24 cm, Konus-Typ Mitteltöner 5 cm, Konus-Typ Hochtöner 1,1 cm, Kalotte, symmetrisch 220 W 50 W 4 Ω 92 dB/W/m Frequenzgang 30 – 25.000 Hz Gewicht ca. 870 g pro Lautsprecher Montageteile
---------------------------------	--

Änderungen, die dem technischen Fortschritt dienen, bleiben vorbehalten.

## Tekniska data

<b>XS-F693G</b> Högtalare	Koaxial 3-vägs: Woofer 16 × 24 cm, konisk typ Mellanområde 5 cm, konisk typ Tweeter 1,1 cm, balanserad kupol 220 W 50 W 4 Ω 92 dB/W/m 30 – 25 000 Hz Ca 870 g per högtalare Delar för installation
------------------------------	--

Rätt till ändringar förbehålls.

## Specificaties

<b>XS-F693G</b> Luidspreker	Coaxiaal 3-weg: Lage tonen 16 × 24 cm, conus-type Middentonen 5 cm, conus-type Hoge tonen 1,1 cm, gebalanceerd koepeltype
--------------------------------	--

Maximaal ingangsvermogen 220 W

Nominaal ingangsvermogen	50 W
Impedantie	4 Ω
Gevoeligheid	92 dB/W/m
Frequentiebereik	30 – 25.000 Hz
Gewicht	Ongeveer 870 g per luidspreker
Bijgeleverde accessoires	Onderdelen voor installatie

Ontwerp en specificaties kunnen zonder voorafgaande kennisgeving worden gewijzigd.

## Especificações

<b>XS-F693G</b> Altifalante	Coaxial de 3 vías: Graves 16 × 24 cm, cónico Gama média 5 cm, cónico Agudos 1,1 cm, tipo cúpula, balanceado 220 W 50 W 4 Ω 92 dB/W/m Resposta em frequência 30 – 25.000 Hz Peso Aprox. 870 g por altifalante Peças para instalação
--------------------------------	--

Design e especificações sujeitos a alterações sem aviso prévio.

## Caratteristiche tecniche

<b>XS-F693G</b> Diffusore	Coassiale a 3 vie: Woofer da 16 × 24 cm, tipo a cono Gamma media 5 cm, tipo a cono Tweeter da 1,1 cm, tipo a cupola bilanciato 220 W 50 W 4 Ω 92 dB/W/m Risposta in frequenza 30 – 25.000 Hz Peso Circa 870 g per diffusore Accessori in dotazione Elementi per installazione
------------------------------	---

Il design e le caratteristiche tecniche sono soggetti a modifiche senza preavviso.

### Tekniske data

<b>XS-F693G</b> Højttaler	Koaksial 3-vejs: Woofer 16 × 24 cm kegletype Melleltone 5 cm kegletype Diskant 1,1 cm afbalanceret kuppeltype 220 watt 50 watt 4 Ω 92 dB/W/m Følsomhed 30–25.000 Hz Vægt Ca. 870 g pr. højttaler Medfølgende tilbehør Dele til installation
------------------------------	---

Design og tekniske data kan ændres uden varsel.

## Tekniset tiedot

<b>XS-F693G</b> Kaiutin	Koaksiaalinen 3-tie: Bassokaiutin 16 × 24 cm, kartiotyyppinen Keskiäluukaiutin 5 cm, kartiotyyppinen Diskantikaiutin 1,1 cm, tasapainotettu kalotti 220 W 50 W 4 Ω 92 dB/W/m 30–25 000 Hz Noin 870 g kaiutiinta kohti Toimitetut lisätarvikkeet Asennusosat
----------------------------	---

Ulkonäköä ja teknisiä yksityiskohtia voidaan muuttaa ilman ennakkoilmoitusta.

## Технические характеристики

<b>XS-F693G</b> Громкоговорители	Коаксиальная 3-канальная система: Низкочастотный 16 × 24 см, конического типа Среднечастотный 5 см, конического типа Высокочастотный 1,1 см, сбалансированный, купольного типа 220 Вт 50 Вт 4 Ом 92 дБ/Вт/м Диапазон воспроизводимых частот 30 – 25000 Гц Масса одной акустической системы Около 870 грамм Входящие в комплект принадлежности Детали для установки
-------------------------------------	--

Конструкция и технические характеристики могут быть изменены без оповещения.

## SONY

# 3-way Speaker

Instructions

Mode d’emploi

Istrucciones

Montageanleitung

Instruktioner

Gebruiksaanwijzing

Instruções

Istruzioni per l’uso

Vejledning

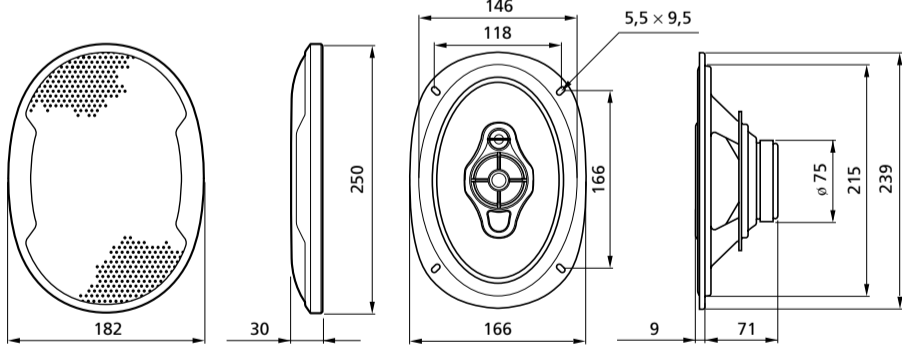
Ohjeet

Инструкции

## XS-F693G

© 2005 Sony Corporation

<b>3-полосный громкоговоритель</b> Сделано в Таиланде Изготовитель: Сони Корпорейшн Адрес: 6-7-35 Киташинагава, Шинагава-ку, Токио 141-0001, Япония
--

<b>Dimensions</b>	Unit: mm
<b>Dimensions</b>	Unité : mm
<b>Dimensiones</b>	Unidad: mm
<b>Abmessungen</b>	Einheit: mm
<b>Dimensioner</b>	Enhet: mm
<b>Afmetingen</b>	Eenheid: mm
<b>Dimensões</b>	Unidade: mm
<b>Dimensioni</b>	Unità: mm
<b>Mål</b>	Enhed: mm
<b>Mitat</b>	Yksikkö: mm
<b>Размеры</b>	Единицы: мм
<b>XS-F693G</b>	
	

# Mounting/Montage/Montaje/Montage/Montering/Montage/Montagem/Montaggio/Montering/Asennus/Монтаж

### Before mounting

A depth of at least 71 mm is required for flush mounting. Measure the depth of the area where you are to mount the speaker, and ensure that the speaker is not obstructing any other components of the car. Keep the following in mind when choosing a mounting location:

•Make sure that nothing is obstructing around the mounting location of the rear tray where you are to mount the speaker.

•A hole for mounting may already be cut out of the inner panel of the rear tray. In this case, you need to modify the board only.

•If you are to mount this speaker system in the rear tray, make sure that the speaker terminals, frame or magnet do not touch any inner parts of the car, such as the torsion bar springs (when you open or close the trunk lid), etc. Also make sure that the speaker grille does not touch any inner fittings, such as seat belts, head rests, center brake lights, inner covers of the rear wipers, curtains or air purifiers etc.

### Avant le montage

Une profondeur d’au moins 71 mm est nécessaire pour un montage encastré. Mesurez la profondeur de l’emplacement où vous souhaitez installer le haut-parleur et assurez-vous que ce dernier ne gênera aucun des autres éléments du véhicule. Veuillez toujours garder les remarques suivantes en mémoire lorsque vous choisissez un emplacement pour l’installation :

•Assurez-vous qu’aucun objet ne fait obstacle à proximité de l’emplacement sur la plage arrière où vous envisagez de monter le haut-parleur.

•Il est possible qu’un trou ait déjà été découpé dans le panneau intérieur de la plage arrière. Dans ce cas, il vous suffit de modifier uniquement le panneau.

•Si vous envisagez de monter ce système de haut-parleur sur la plage arrière, assurez-vous que les bornes, le cadre ou les aimants du haut-parleur n’entrent pas en contact avec des pièces internes du véhicule, telles que les ressorts à barre de torsion (lorsque vous ouvrez ou fermez le coffre), etc.

Assurez-vous également que la grille du haut-parleur n’entre pas en contact avec des éléments internes, tels que les ceintures de sécurité, les appuis-tête, les feux de stop centraux, les garnitures intérieures des essue-glaces arrière, des rideaux ou des filtres à air, etc.

### Antes del montaje

Para montar el altavoz de modo que quede empotrado en la ubicación de montaje se requiere una profundidad mínima de 71 mm. Mida la profundidad del área donde dese montar el altavoz y asegúrese de que no obstruya ningún otro componente del automóvil. Cuando elija la ubicación de montaje, recuerde lo siguiente:

•Asegúrese de que no haya obstáculos en la ubicación de montaje de la bandeja posterior donde desea instalar el altavoz.

•Es posible que ya exista un orificio de montaje en el panel interior de la bandeja posterior. En este caso, sólo debe modificar el salpicadero.

•Si desea montar este sistema de altavoces en la bandeja posterior, asegúrese de que los terminales, el marco o el imán del altavoz no entren en contacto con componentes internos del coche como, por ejemplo, los resortes de la barra de torsión (cuando abra o cierre el portaequipajes), etc.

Además, asegúrese de que la rejilla de los altavoces no entre en contacto con accesorios interiores como, por ejemplo, cinturones de seguridad, reposacabezas, luces de frenos centrales, cubiertas interiores de los limpiaparabrisas posteriores, cortinas o ambientadores, etc.

### Vor der Montage

Für eine versenkte Montage ist eine Einbautiefe von mindestens 71 mm erforderlich. Messen Sie die Tiefe an der Stelle, an der der Lautsprecher montiert werden soll, und vergewissern Sie sich, dass der Lautsprecher keine anderen Fahrzeugteile blockiert. Beachten Sie bitte Folgendes, wenn Sie die Montagestelle festlegen:

•Achten Sie darauf, dass nichts die Montageposition in der Hutablage, an der Sie den Lautsprecher anbringen wollen, blockiert.

•In der Innenverkleidung der Hutablage befindet sich möglicherweise bereits eine Aussparung für die Montage. In diesem Fall brauchen Sie nur die Platte anzupassen.

•Wenn Sie dieses Lautsprechersystem in der Hutablage montieren, achten Sie darauf, dass die Lautsprecheranschlüsse, die Rahmen bzw. die Magneten keine Teile im Fahrzeuginneren blockieren, wie zum Beispiel die Heckklappendämpfer beim Öffnen und Schließen der Heckklappe usw. Achten Sie außerdem darauf, dass das Lautsprechergitter keine Teile der Innenausstattung wie Sicherheitsgurte, Kopfstützen, Zusatzbremsleuchten, Innenverkleidungen der hinteren Scheibenwischer, Sonnenschutzvorrichtungen oder Luftreiner usw. berührt.

### Innan du monterar

För en jämn och slät montering krävs ett djup på minst 71 mm. Mät ut djupet där du tänker montera högtalaren och se till att den inte kommer i vägen för några andra komponenter i bilen. Tänk på följande när du väljer monteringsplats:

•Se till att det inte finns något hinder på baksäteshyllan runt den plats där du tänker montera högtalaren.

•I vissa fall finns det redan ett hål förberett för högtalare på baksäteshyllans innerpanel. I så fall behöver du bara se till att urtaget passar högtalaren.

•Om du tänker montera högtalarsystemet i baksäteshyllan ser du till att högtalarterminalerna, ramen eller magneten inte kommer i vägen för underliggande mekanismer, t.ex. bakluckans torsionsfjädring (när du öppnar eller stänger bakluckan).

Kontrollera också att du inte placerar högtalaren så att högtalargitteret kommer i vägen för bilbälten, huvudstöd, det mittersta bromsljuset, bakrutsans vindrutetorkare, gardiner, luftrenare eller liknande.

### Vóór de montage

Voor de montage is een inbouwdiepte van minimaal 71 mm vereist. Meet de diepte van het gebied waar u de luidspreker wilt installeren en zorg dat de luidspreker niet wordt geblokkeerd door andere onderdelen van de auto. Houd rekening met de volgende punten als u een montageplaats uitzoekt:

•Zorg dat er geen obstakels zijn rond de installatieplaats in de hoedenplank waar u de luidspreker wilt installeren.

•In het binnenste paneel van de hoedenplank is wellicht al een opening voor de installatie gemaakt. In dit geval hoeft u alleen de plaat aan te passen.

•Als u het luidsprekersysteem wilt installeren in de hoedenplank, mogen de contactpunten, het frame en de magneet van de luidspreker niet in contact komen met onderdelen in de auto, zoals de torsieveren (als u de achterklep opent of sluit), enzovoort.

Zorg dat het luidsprekerrooster niet in contact komt met onderdelen in de auto, zoals autogordels, hoofdsteunen, derde remlichten, bescherming voor de achtertuitenwissers aan de binnenkant, zonweringen of luchtverfrissers, enzovoort.

### Antes da montagem

Para montar o altifalante à face, é necessária uma profundidade de pelo menos 71 mm. Meça a profundidade da área onde quer montar o altifalante e verifique se não interfere com os outros componentes do automóvel. Quando escolher um local para a montagem verifique o seguinte:

•Certifique-se de que não há obstáculos no local de montagem na prateleira traseira onde vai montar o altifalante.

•O painel interior da prateleira traseira pode já ter os furos de montagem feitos. Nesse caso, só tem de modificar a placa.

•Se quiser montar este sistema de altifalantes na prateleira traseira, certifique-se de que os terminais, a armação e o íman do altifalante não tocam em peças no interior do automóvel como as molas da barra de torção (quando abre ou fecha o porta-bagagens), etc.

A grelha do altifalante também não pode tocar em peças no interior do automóvel como cintos de segurança, encostos para a cabeça, luzes de travagem centrais, protecções internas dos limpa-pára-brisas traseiros, cortinas, purificadores do ar, etc.

### Prima del montaggio

Per il montaggio a incasso è necessaria una profondità di almeno 71 mm. Misurare la profondità dell’area in cui verrà montato il diffusore e assicurarsi che quest’ultimo non ostacoli nessun altro componente dell’auto. Per scegliere la posizione di montaggio, tenere presente quanto segue:

•Assicurarsi che non sia presente alcun ostacolo nel punto del ripiano posteriore in cui si desidera montare il diffusore.

•È possibile che sia già presente un foro nel pannello interno del ripiano posteriore. In tal caso è necessario modificare solamente la superficie.

•Se si desidera montare il sistema diffusori nel ripiano posteriore assicurarsi che i terminali, il telaio o il magnete dei diffusori non interferiscano con le parti interne dell’auto, quali le molle della barra di torsione per l’apertura/ chiusura del portellone posteriore e così via. Assicurarsi inoltre che la griglia dei diffusori non entri in contatto con accessori interni quali cinture di sicurezza, poggiatesta, luci di arresto centrali, protezioni interne del tergicristallo posteriore, tendine o purificatori d’aria.

### Inden montering

Der kræves en dybde på mindst 71 mm for at opnå en jævn montering. Mål dybden af området, hvor du monterer højtaleren, og kontroller, at højtaleren ikke sidder i vejen for andre bildele. Bemærk følgende ved valg af monteringssted:

•Kontroller, at intet sidder i vejen rundt om monteringsplaceringen på baghylden, hvor du monterer højtaleren.

•Der kan allerede være skåret et monteringshul i det indvendige panel på baghylden. I så fald behøver du blot ændre på pladen.

•Hvis du skal montere dette højtalersystem i baghylden, skal du sørge for, at højttaler-klemmerne, rammen eller magneten ikke kommer i kontakt med bilens indvendige dele, f.eks. fjedrene i torsionsstangen (når du åbner og lukker bagagerumsklappen) osv. Kontroller også, at højttalergitteret ikke kommer i kontakt med indre installationer, f.eks. sikkerhedssele, nakkestøtte, mellemste bremselys, indvendige dæksel til bagrudeviskere, gardiner eller luftfiltre osv.

### Ennen asentamista

Uppoasennusta varten tarvitaan vähintään 71 mm:n tila syvyyssuunnassa. Mittaa kaiuttimen sijoituskohdan syvyys ja varmista, ettei kaiutin ole muiden auton osien tiellä. Pidä seuraava mielessä, kun valitset asennuspaikkaa:

•Varmista, ettei hattuhyllyllä ole esteitä kaiuttimen asennuspaikan ympärillä.

•Hattuhyllyn sisäpaneeliin on jo saattettu leikata reikä asennusta varten. Tällöin tarvitsee muokata ainoastaan asennuslevyä.

•Jos asennat tämän kaiutinjärjestelmän hattuhyllylle, varmista että kaiuttimien liitännät, kehikko tai magneetti eivät kosketa mihinkään auton sisäosaan, esimerkiksi vääntösuuvajussin tms. (takaluukkua avatessasi tai sulkiessasi).

Tarkista myös, ettei kaiuttimen suojavaikko ota kiinni sisätilojen varusteisiin, kuten turvavöihin, niskaatuihin, lisäjarruvaloihin, takatuulilasin-pyyhkijöiden sisäpuolisiin koteloihin, verhoihin, ilmanraikastajiin tms.

### Перед монтажом

Для установки заподлицо глубина в месте монтажа должна составлять не менее 71 мм. Измерьте глубину в том месте, где предполагается смонтировать громкоговоритель, и проверьте, что он не мешаёт другим деталям в автомобиле. Учитывайте следующее при выборе места монтажа:

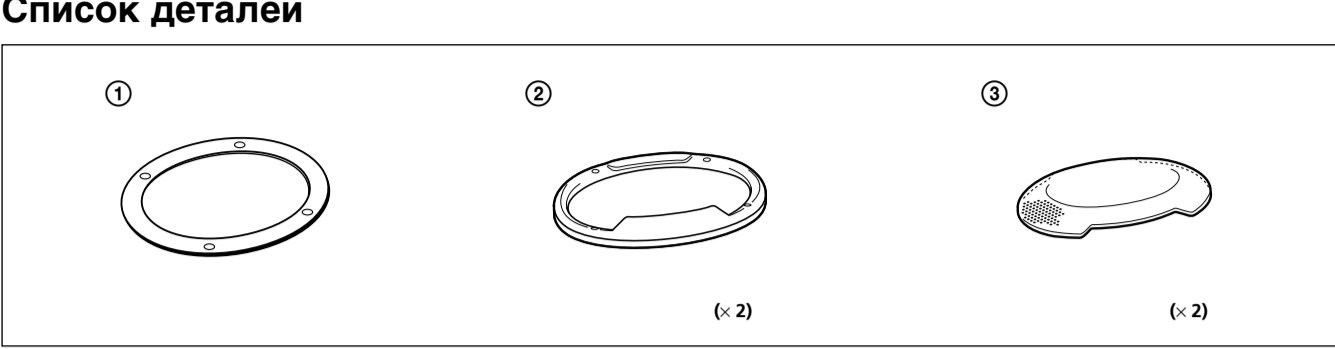
•Проверьте, чтобы ничто не мешало установке громкоговорителя в месте монтажа на полке за задними сиденьями.

•Отверстие для монтажа, возможно, уже имеется на внутренней панели полки за задними сиденьями. В этом случае необходимо видоизменить только наружное покрытие.

•Если требуется смонтировать этот громкоговоритель на полке за задними сиденьями, проверьте, чтобы разъемы громкоговорителя, корпус или магнит не соприкасались с внутренними деталями автомобиля, например с торсионными пружинами (при открытии или закрытии крышки багажника) и т.д.










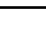

Кроме того, проверьте, чтобы решетка громкоговорителя не соприкасалась с деталями внутри салона, например с ремнями безопасности, подголовниками, стоп-сигналом, внутренними крышками задних стеклоочистителей, шторками или воздухоочистителями и т.д.

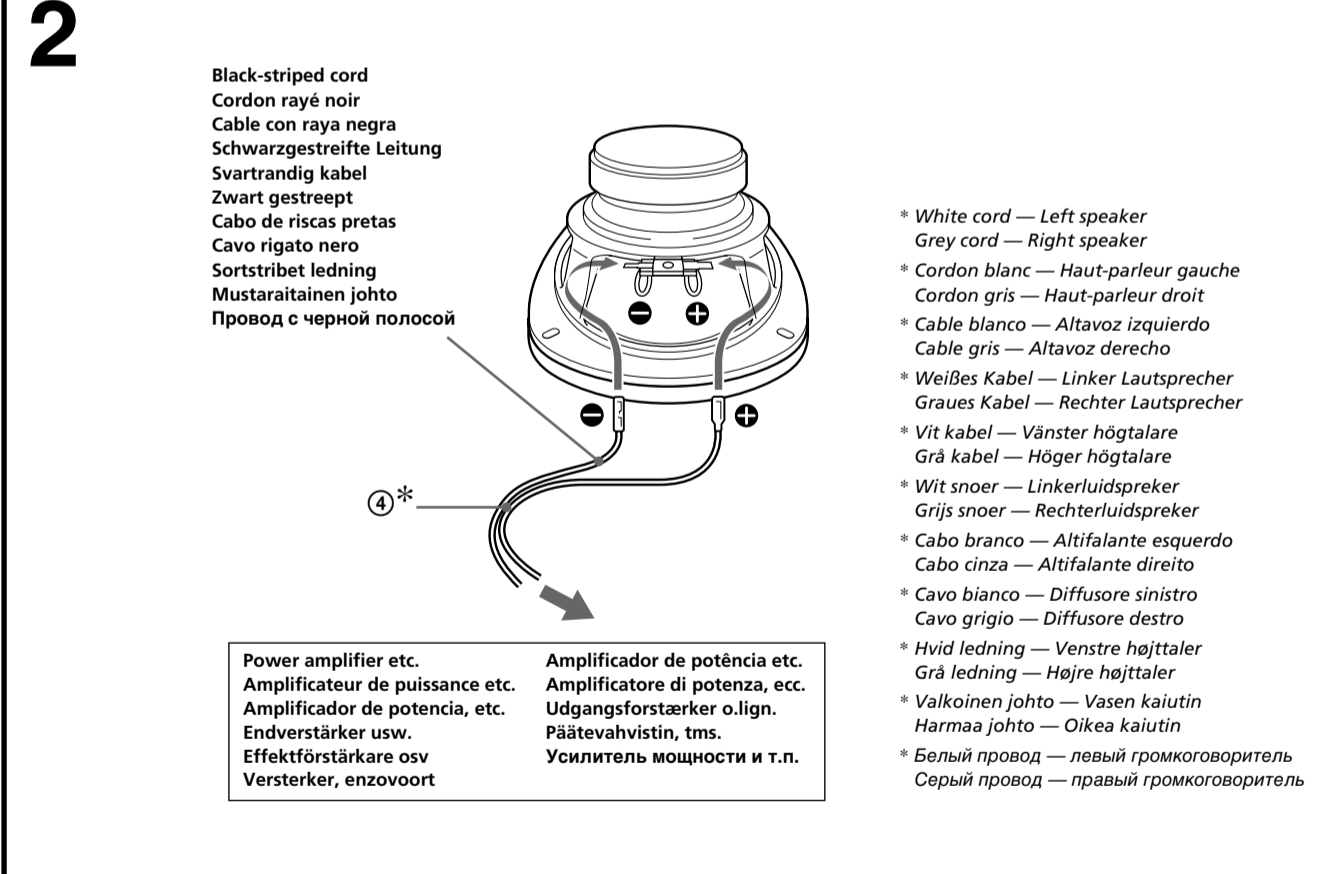
### Parts list/Liste des pièces/Lista de las piezas/Teileliste/Lista över delar/Onderdelenlijst/Lista das peças/Lista delle parti/Medfølgende dele/Osaluettelo/Список деталей



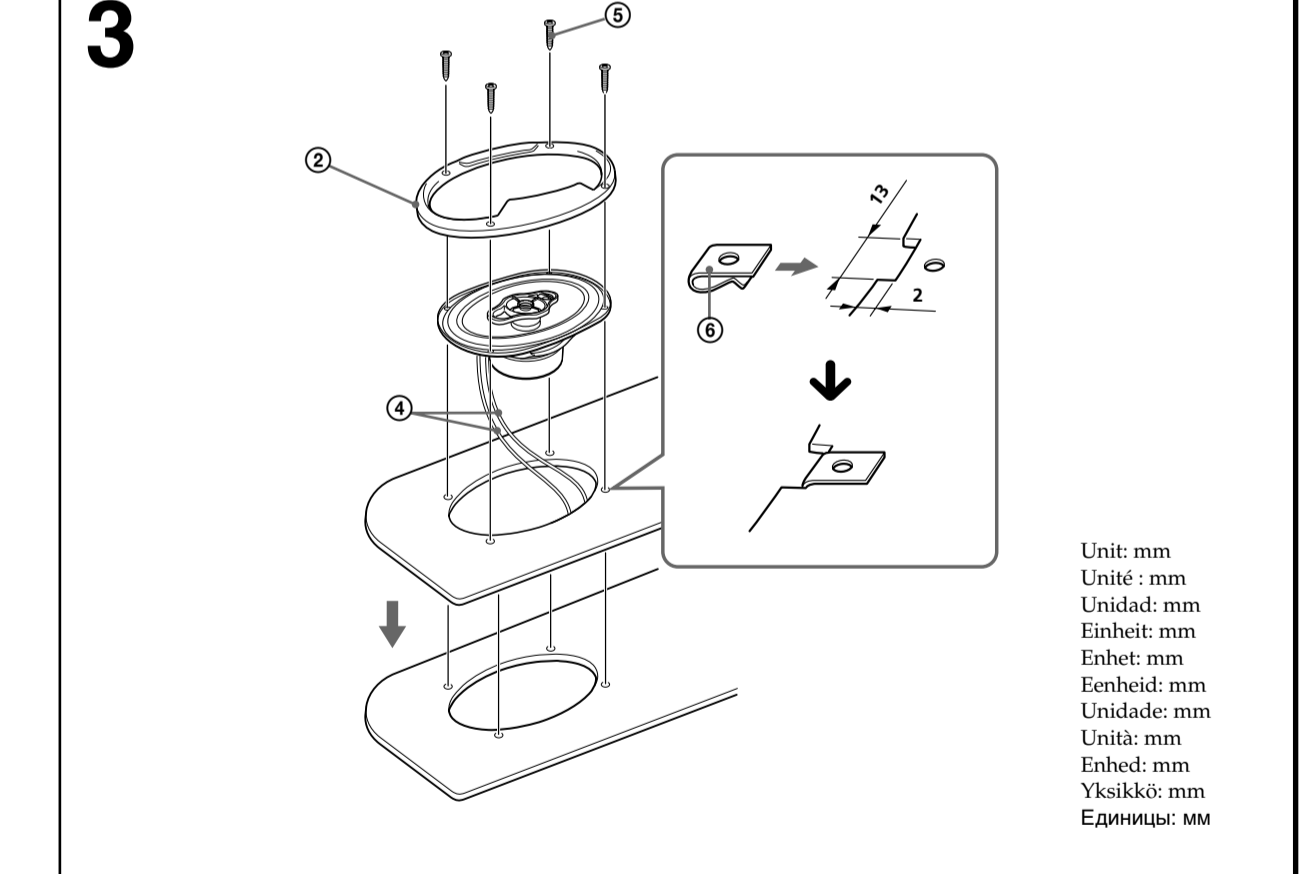
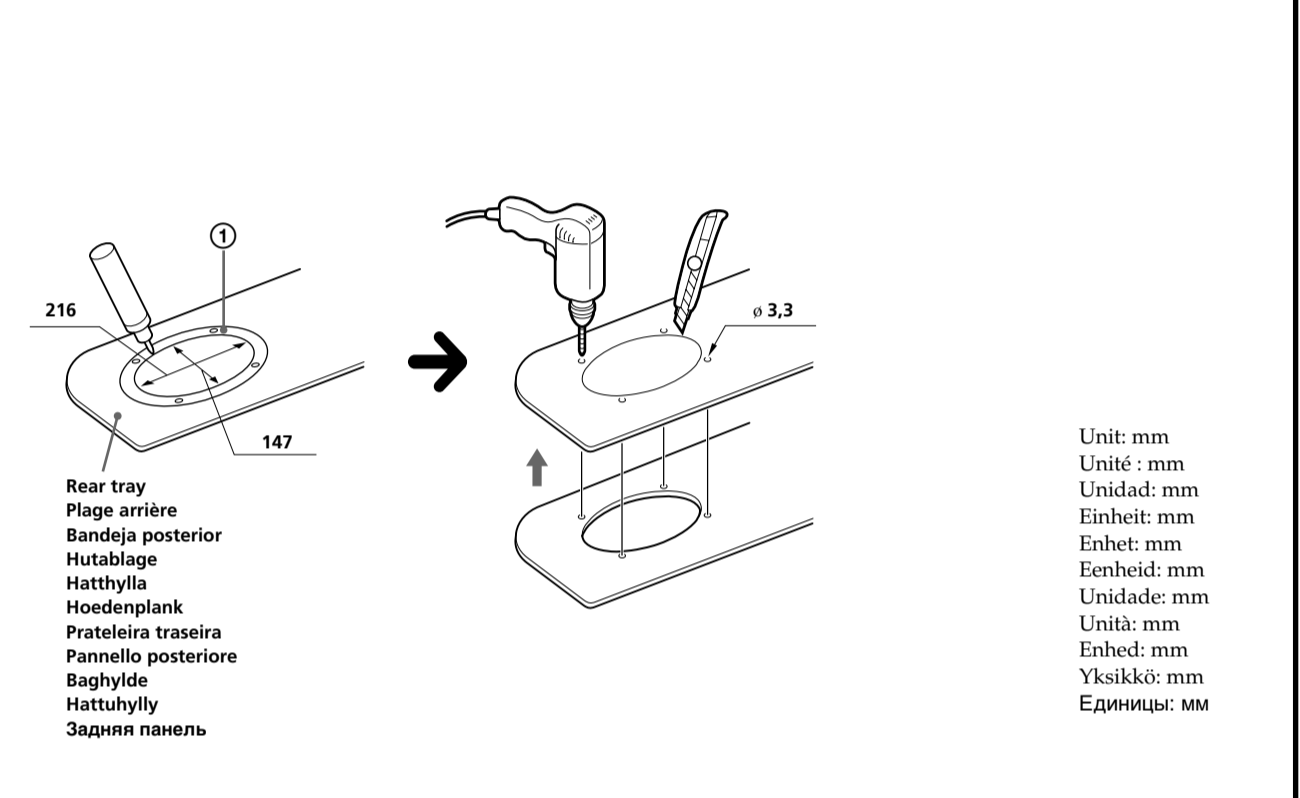
### Mounting from the car interior/Montage depuis l’intérieur de l’habitacle/Montaje desde el interior del automóvil/Montage vom Wageninneren aus/Montering inifrån bilkupén/Installeren in de auto/Montagem pelo interior do veículo/Montaggio all’interno dell’auto/Montering fra bilens indre/Asennus auton sisästä/Монтаж в салоне автомобиля

**1** Mark the 4 bolt holes and make them 3.3 mm\* in diameter. Marquer les 4 orifices des boulons et percer des trous de 3,3 mm\* de diamètre. Marque los orificios de los 4 pernos y hágalos de 3,3 mm\* de diámetro. Markieren Sie die 4 Schraubenlöcher und bohren Sie Löcher mit 3,3 mm\* Durchmesser. Markera de 4 skruvhålen och gör dem 3,3 mm\* i diameter. Markeer de 4 schroefgaten en boor gaten met een diameter van 3,3 mm\*. Marque o sítio dos furos para os 4 parafusos. Faça os furos com 3,3 mm\* de diâmetro. Contrassegnare i 4 fori dei bulloni e praticare fori di 3,3 mm\* di diametro. Marker de 4 bolthuller, og lav dem 3,3 mm\* i diameter. Markitke 4 pultin reikää ja poraa ne läpimitaltaan 3,3 mm:n\* suuruiksi. Разметьте и просверлите 4 отверстия для винтов. Диаметр отверстий: 3,3 мм\*.

<i>* When using</i>  : <b>ø 5 mm</b>	<i>* Avec</i>  : <b>ø 5 mm</b>
<i>* Si utilizá</i>  : <b>ø 5 mm</b>	<i>* Bei Verwendung von</i>  : <b>ø 5 mm</b>
<i>* När du använder</i>  : <b>ø 5 mm</b>	<i>* Bij gebruik van</i>  : <b>ø 5 mm</b>
<i>* Quando utilizar</i>  : <b>ø 5 mm</b>	<i>* Se si utilizza</i>  : <b>ø 5 mm</b>
<i>* Ved anvendelse af</i>  : <b>ø 5 mm</b>	<i>* Käytettäessä</i>  : <b>ø 5 mm</b>
<i>* При использовани</i>  : <b>ø 5 мм</b>	



**4** Press and insert the edges of the grille net. Pousser et insérer les bords de la grille de protection. Presione e inserte los extremos de la red de la rejilla. Setzen Sie die Kante der Gittermaske richtig an und drücken Sie sie hinein. Tryck och passa i skydds nätets kanter. Druk de randen van de roosterafdekking naar binnen. Carregar e inserir as bordas da rede da grelha. Premere ed inserire i bordi della griglia di protezione. Sæt gitternettets kanter ind og tryk. Aseta suojavaikko paikalleen painamalla. Надавите на решетку, чтобы ее края вошли в паз.



**How to remove the grille net**

**Comment retirer la grille de protection**

**Cómo extraer la red de la rejilla**

**So nehmen Sie die Gittermaske ab**

**Så här tar du bort skydds nätet**

**Het verwijderen van de roosterafdekking**

**Como retirar a rede da grelha**

**Come togliere la griglia di protezione**

**Fjerne gitternettet**

**Kaiuttimen suojavaikon poistaminen**

**Как снять защитную решетку**