

## Udskifteligt objektiv Vaihdeettava objektiiv

### Betjeningsvejledning Käyttöohje

The Help Guide may not be available in all languages. All available manuals can be found on: <https://www.sony.co.uk/electronics/support/lenses-e-mount-lenses/sel24105g#manuals>



FE 24-105 mm  
F4 G OSS

E-mount



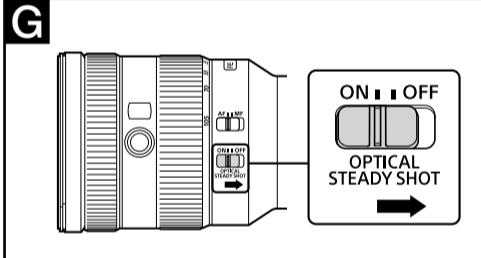
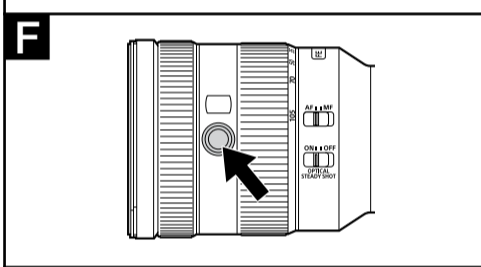
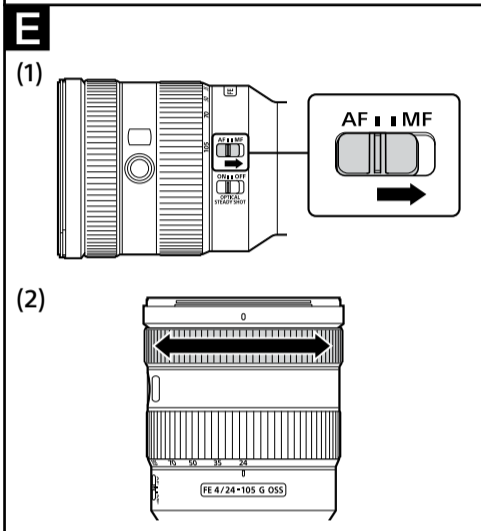
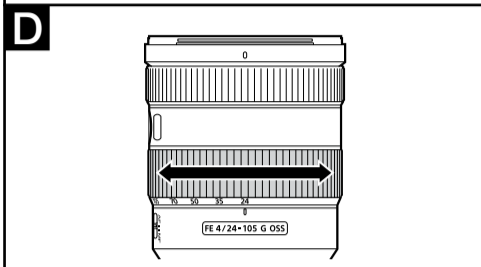
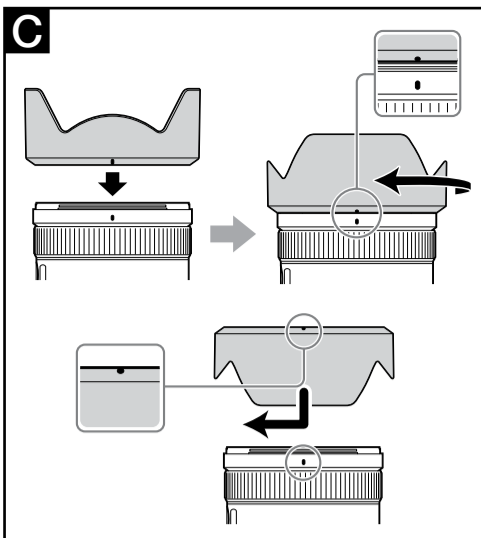
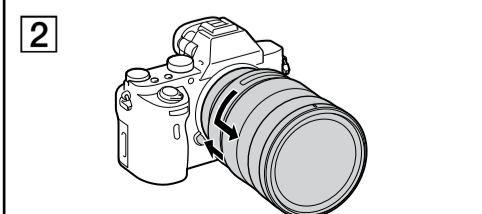
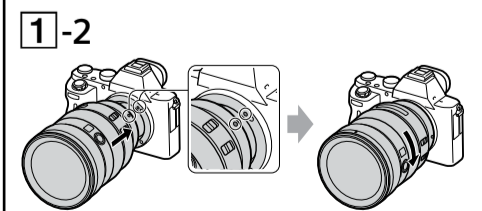
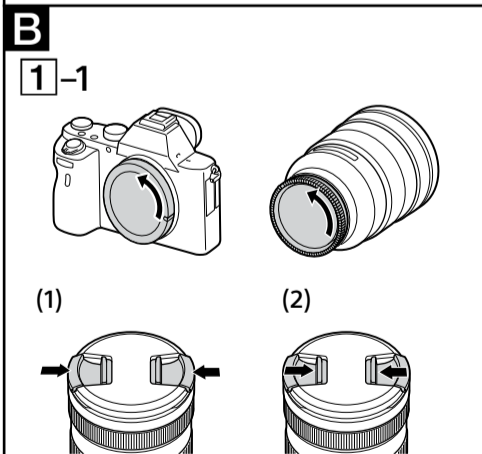
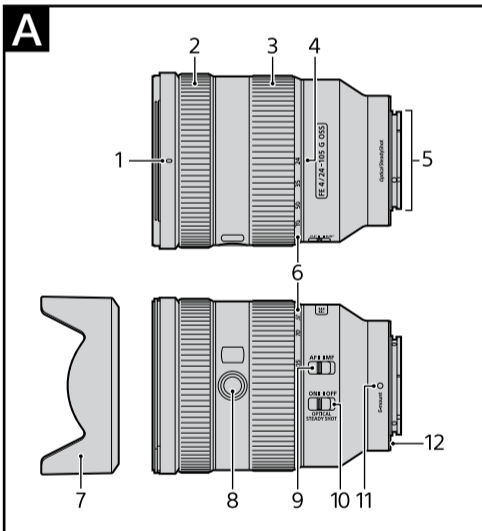
SEL24105G



4695033010

<http://www.sony.net/>

©2017 Sony Corporation  
Printed in Denmark



### Dansk

I denne vejledning forklares det, hvordan du bruger objektiver. Forholdsregler, der er fælles for alle objektiver, findes i det separate ark "Forberedelser før brug". Sørg for at læse begge dokumenter før brug af objektivet.

Dette objektiv er designet til E-mount-kameraer. Du kan ikke bruge det på A-mount-kameraer. FE 24-105 mm F4 G OSS er kompatibelt med en billedsensor i 35 mm-format. Et kamera, der er udstyret med en billedsensor i 35 mm-format, kan også indstilles til at optage i APS-C-størrelse. Du finder yderligere oplysninger om, hvordan du indstiller dit kamera, kan du se i betjeningsvejledningen.

Hvis du ønsker yderligere oplysninger om kompatibilitet, kan du besøge Sonys websted i dit område eller kontakte din Sony-forhandler eller et autoriseret Sony-servicecenter.

### Bemærkninger om brug

- Efterlad ikke objektivet i sollys eller en kraftig lyskilde. Der kan opstå fejlfunktion i kamerahuset og objektivet, eller der kan opstå røg eller brand på grund af effekten af lysets fokusering gennem objektivet. Hvis du på grund af omstændighederne er nødt til at efterlade objektivet i solskin, skal du sørge for at sætte objektivdækslet på.
- Når du optager mod solen, skal du sørge for at holde solen fuldstændigt uden for synsvinklen. Ellers kan solstrålerne koncentreres ved brændpunktet inden i kameraet og forårsage røg eller brand. Hvis solen kun holdes lidt uden for synsvinklen, kan det også forårsage røg eller brand.
- Når du transporterer kameraet med objektivet påsat, skal du altid sørge for at støtte både kameraet og objektivet.
- Hold ikke på den fremstikkende del af objektivet, når du zoomer.
- Dette objektiv er ikke vandtæt, selvom det er designet med tanke på modstandsdygtighed over for støv og vand. Hvis du bruger det, når det regner, skal du sørge for at holde vanddråber væk fra objektivet.

### Forholdsregler ved brug af flash

- Du kan ikke bruge en indbygget kameraflash sammen med dette objektiv. Brug en ekstern flash (sælges særskilt).
- Når du bruger en flash, kan objektivet blokere for lyset fra flashen, hvilket resulterer i en skygge nederst på billedet.

### Vignettering

- Når du bruger objektivet, bliver hjørnerne af skærmen mørkere end det midterste område. Du mindsker dette fænomen (som kaldes vignettering) ved at lukke blænden med 1 til 2 trin.

### A Identifikation af delene

- Modlysblændemærke
- Fokusring
- Zoomring
- Brændviddemærke
- Objektivkontakt\*
- Brændviddeskala
- Modlysblænde
- Fokusfastholdelsesknop
- Fokusstilstandskontakt
- Kontakt til kompensering for rystelser
- Monteringsmærke
- Gummiring til objektivmontering

\* Berør ikke objektivkontaktterne.

### B Afmontering og montering af objektivet

Sådan monteres objektivet (se illustration B-1).

- Fjern bag- og frontobjektivdækslet og dækslet på kamerahuset.
  - Objektivets frontdæksel kan sættes på og tages af på to måder (1) og (2). Når objektivdækslet sættes på/tages af med modlysblænden påsat, skal du bruge metode (2).
- Juster det hvide mærke på objektivromlen med det hvide mærke på kameraet (monteringsmærke), og sæt derefter objektivet ind i kamerafatningen, og drej det med uret, indtil det låser.
  - Tryk ikke på udløserknappen til objektivet på kameraet, når objektivet sættes på.
  - Påsat ikke objektivet skråt.

### Sådan afmonteres objektivet (se illustration B-2).

Mens du holder udløserknappen til objektivet på kameraet inde, skal du dreje objektivet mod uret, indtil det stopper, og derefter tage objektivet af.

### C Montering af modlysblænden

Det anbefales, at du bruger en modlysblænde til at reducere reflekser og sikre maksimal billedkvalitet. Juster den røde streg på modlysblænden med den røde streg på objektivet (modlysblændemærke), og indsæt derefter modlysblænden i objektivfatningen, og drej den med uret, indtil den klikker på plads, og den røde prik på modlysblænden er justeret med den røde streg på objektivet.

- Når du bruger den indbyggede kameraflash eller en ekstern flash, der er monteret på kameraet, skal du fjerne modlysblænden for at undgå at blokere for flashlyset.
- Når du opbevarer kameraet, skal du vende modlysblænden omvendt på objektivet.

### D Zoom

Drej zoomringen til den ønskede brændvidde.

### E Fokusering

- Objektivets fokustilstandskontakt fungerer ikke med alle kameramodeller. Hvis du ønsker yderligere oplysninger om kompatibilitet, kan du besøge Sonys websted i dit område eller kontakte din Sony-forhandler eller et autoriseret Sony-servicecenter.

### Skifte mellem AF (autofokus)/ MF (manuel fokus)

Der kan skiftes fokustilstand mellem AF og MF på objektivet. Ved AF-fotografering skal både kameraet og objektivet være indstillet til AF. Ved MF-fotografering skal enten kameraet eller objektivet eller begge være indstillet til MF.

### Indstille fokustilstanden på objektivet Skub fokustilstandskontakten til den rette tilstand, AF eller MF (1).

- Se i betjeningsvejledningen til kameraet, hvordan du indstiller kameraets fokustilstand.
- I MF-tilstand skal du dreje fokusringen, mens du ser gennem søgeren, for at justere fokus (2).

### Brug et kamera, der er udstyret med en AF/MF-kontrolknop

- Hvis du trykker på AF/MF-kontrolknappen i AF-tilstand, kan du midlertidigt skifte til MF.
- Tryk på AF/MF-kontrolknappen under MF-betjeningen gør det muligt at skifte midlertidigt til AF, hvis objektivet er indstillet til AF, og kameraet er indstillet til MF.

### F Brug af knapper til fokusfastholdelse

- Objektivets knap til fokusfastholdelse fungerer ikke med alle kameramodeller. Hvis du ønsker yderligere oplysninger om kompatibilitet, kan du besøge Sonys websted i dit område eller kontakte din Sony-forhandler eller et autoriseret Sony-servicecenter.

Tryk på knappen til fokusfastholdelse i AF for at afbryde AF. Fokus låses, og du kan slippe udløserknappen på det låste fokus. Slip Lås fokus-knappen, mens du trykker udløserknappen halv ned, for at starte AF igen.

### G Brug af funktionen til kompensering for rystelser

#### Billedstabiliseringskontakt

- ON: Kompenser for kamerarystelser.
- OFF: Kompenserer ikke for kamerarystelser. Vi anbefaler indstilling af kompensationskontakten for rystelser til OFF, hvis du optager med et stativ.

### Specifikationer

Produktnavn (Modelnavn)	FE 24-105 mm F4 G OSS (SEL24105G)
Brændvidde (mm)	24-105
35 mm-ækvivalent brændvidde*1 (mm)	36-157,5
Objektivgruppemember	14-17
Synsvinkel 1*2	84°-23°
Synsvinkel 2*2	61°-15°
Mindste fokus*3 (m)	0,38
Maksimal forstørrelse (X)	0,31
Mindste blænde	f/22
Filterdiameter (mm)	77
Mål (maksimal diameter × højde) (ca. i mm)	83,4 × 113,3
Vægt (ca. i gram)	663
Billedstabiliseringsfunktion	Ja

\*1 Dette svarer til en brændvidde i 35 mm-format, når den sættes på et digitalkamera med udskifteligt objektiv, der er udstyret med en billedsensor i APS-C-størrelse.

\*2 Synsvinkel 1 er værdien for kameraer i 35 mm-format, og synsvinkel 2 er værdien for digitalkameraer med udskiftelige objektiver, der er udstyret med en billedsensor i APS-C-størrelse.

\*3 Mindste fokus er afstanden fra billedsensoren til motivet. Den minimale fokusafstand er 0,41 m ved zoom i mellemområdet (ca. 70 mm).

- Afhængig af objektivmekanismen kan brændvidden ændres med ændring i optagelsesafstanden. Ved måling af brændvidden ovenfor antages det, at objektivet er indstillet på uendeligt.

#### Medfølgende dele

(Tallet i parentes angiver mængden af dele). Objektiv (1), frontobjektivdæksel (1), bagobjektivdæksel (1), modlysblænde (1), objektivtaske (1), sæt med trykt dokumentation

Design og specifikationer kan ændres uden varsel.

**α** og **G** er varemærker tilhørende Sony Corporation.

### Suomi

Käyttöoppaassa perehdytään objektiivien käyttöön. Kaikkia objektiiveja koskevat yleiset varotoimet, kuten niiden käyttöön liittyvät varoitukset, löydät erillisestä Varotoimet ennen käyttöä -ohjeesta. Lue molemmat asiakirjat ennen objektiivin käyttöä.

Tämä objektiivi on suunniteltu E-bajonetiilla varustettuihin kameroihin. Sitä ei voi käyttää A-bajonetiilla varustetuissa kameroissa. FE 24-105 mm F4 G OSS on yhteensopiva 35 mm:n kuvakennon toiminta-alueen kanssa. 35 mm:n kuvakennolla varustettu kamera voidaan määrittää kuvaamaan myös APS-C-koossa. Lisätietoja kameran asetusten määrittämisestä saat sen käyttöoppaasta.

Lisätietoja yhteensopivuudesta saat oman alueesi Sony-verkkosivustosta, Sony-jälleenmyyjältäsi tai paikalliselta valtuutetulta Sony-huolloilta.

### Käyttöä koskevia huomautuksia

- Älä altista objektiivia pitkäksi aikaa auringolle tai kirkaalle valonlähteelle. Valon kohdentuminen voi johtaa kameran rungon ja objektiivin sisäiseen toimintahäiriöön, savuamiseen tai tulipaloon. Jos objektiivi on olosuhteista johtuen jätettävä auringonvaloon, kiinnitä objektiivin suojus.
- Kun kuvaat aurinkoa vasten, pidä aurinko kokonaan poissa kuva-alalta. Muussa tapauksessa auringon säteet voivat kertyä kameran sisällä olevaan polttopisteeseen ja johtaa savuamiseen tai tulipaloon. Auringon pitäminen hieman kuva-alan ulkopuolella voi myös johtaa savuamiseen tai tulipaloon.
- Kun kuljetat kameraa objektiivin kiinnitettyinä, pitele sekä kameraa että objektiivia aina vakaasti.
- Älä pitele objektiivin ulkonevaa osaa zoomauksen aikana.
- Tämä objektiivi ei ole vesitiivis, vaikka se on suunniteltu pöly- ja roiskeenkestoa ajatellen. Jos käytät objektiivia esimerkiksi sateessa, suoja se vesipisaroilta.

### Salaman käyttöä koskevat varotoimet

- Tämän objektiivin kanssa ei voi käyttää yhdysrakenteista salamaa. Käytä ulkoista salamaa (myydään erikseen).
- Salamaa käytettäessä objektiivi voi osittain estää salamavalon kulun ja aiheuttaa varjon kuvan alaosassa.

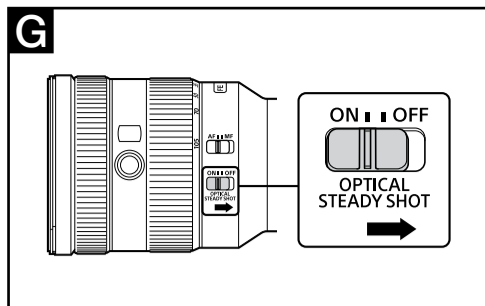
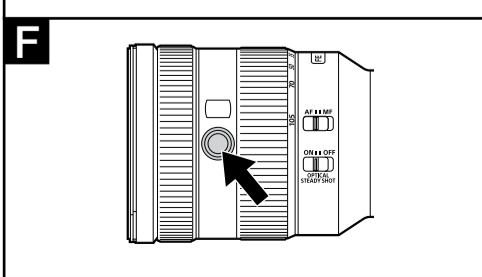
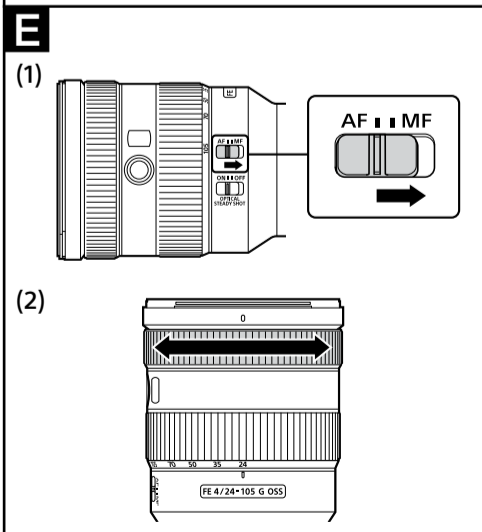
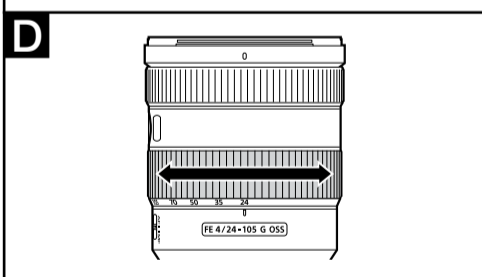
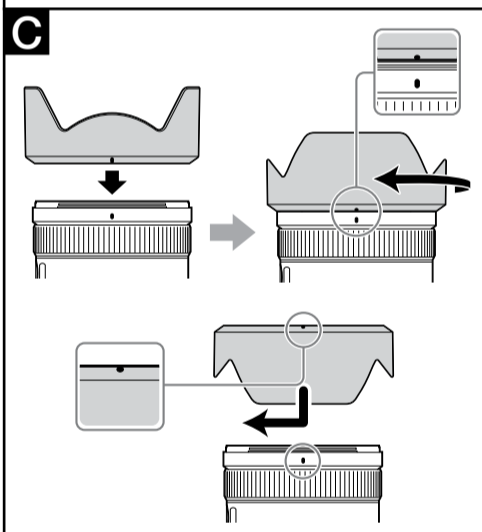
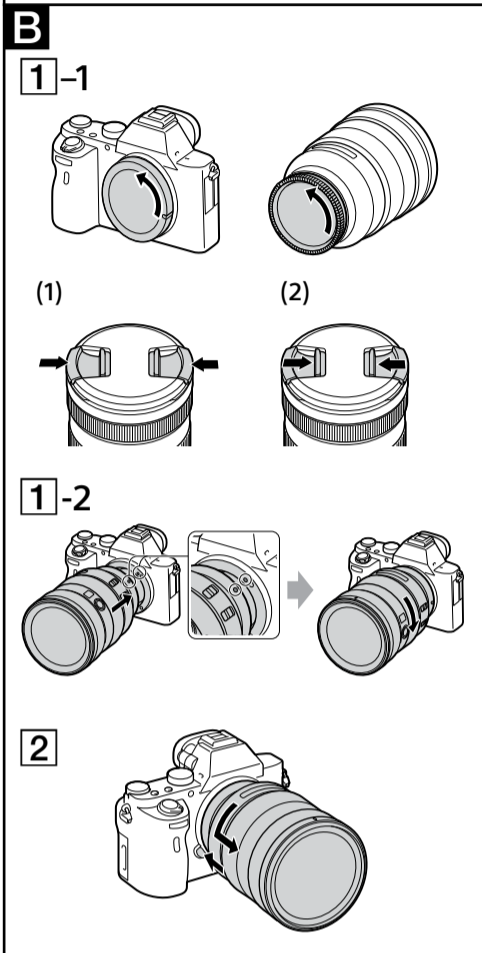
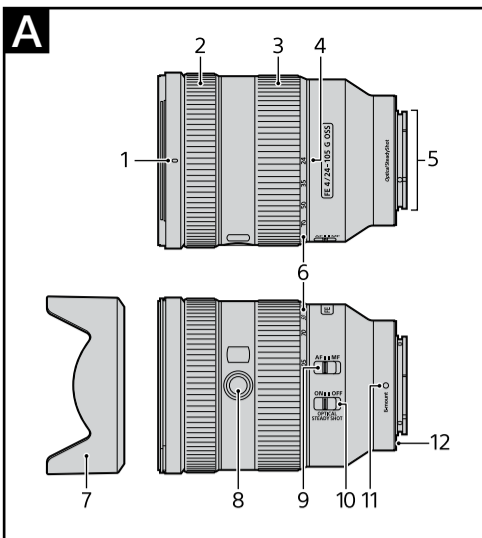
### Vinjetointi

- Objektiivia käytettäessä näytön kulmat muuttuvat sen keskiosaa tummemmiksi. Voit vähentää tätä vinjetoinniksi kutsuttua ilmiötä pienentämällä aukkoa yhdellä tai kahdella aukkoarvolla.

### A Osien tunnistaminen

- Vastavalosuojan merkki
- Tarkennusrengas
- Zoom-rengas
- Polttovälin merkki
- Objektiivin liitännät\*
- Polttovälisasteikko
- Vastavalosuoja
- Tarkennuksen pitopainike
- Tarkennustilan valitsin
- Tärinänkorjauskytkin
- Kiinnitysmerkki
- Objektiivisovittimen kumirenkas

\* Älä kosketa objektiivin liitännöitä.



## B Objektiivin kiinnittäminen ja irrottaminen

### Objektiivin kiinnittäminen (Katso kuva B-1.)

- 1 Irrota objektiivin taka- ja etusuojukset sekä kameran runkotulppa.
  - Voit kiinnittää ja irrottaa objektiivin etusuojuksen kahdella tavalla, kuvien (1) ja (2) mukaisesti. Kun kiinnität tai irrotat objektiivin suojuksen niin, että vastavalosuoja on kiinnitetty, käytä menetelmää (2).

- 2 Kohdistat objektiivin rungossa oleva valkoinen merkki kamerassa olevaan valkoiseen merkkiin (kiinnitysmerkkiin), aseta objektiivi kameran bajonettiin ja kierrä objektiiviä myötäpäivään, kunnes se lukittuu paikalleen.
  - Älä paina kamerassa olevaa objektiivin vapautuspainiketta, kun kiinnität objektiivin.
  - Älä kiinnitä objektiiviä vinosti.

### Objektiivin irrottaminen (Katso kuva B-2.)

Pidä kamerassa olevaa objektiivin vapautuspainiketta painettuna, kierrä objektiiviä vastapäivään niin pitkälle kuin se menee ja irrota se.

## C Vastavalosuojan kiinnittäminen

Suosittellemme, että käytät vastavalosuoja häikäisyn vähentämiseksi ja parhaan mahdollisen kuvanlaadun varmistamiseksi.

Kohdistat vastavalosuojaan oleva punainen viiva objektiivissa olevaan punaiseen viivaan (vastavalosuojan merkkiin), aseta vastavalosuoja objektiivin kiinnikkeeseen ja kierrä vastavalosuoja myötäpäivään, kunnes se napsahtaa paikalleen ja vastavalosuojaan oleva punainen piste on objektiivissa olevan punaisen viivan kohdalla.

- Kun käytät sisäänrakennettua kameran salamaa tai kameraan kiinnitettyä ulkoista salamaa, poista vastavalosuoja, jotta se ei estä salamavalon kulkua.
- Kiinnitä vastavalosuoja säilytyksen ajaksi objektiiviin nurinpäin.

## D Zoomaus

Kierrä zoom-rengas halutun polttovälin kohdalle.

## E Tarkennus

- Objektiivin tarkennustilan valitsin ei toimi kaikissa kameramalleissa. Lisätietoja yhteensopivuudesta saat oman alueesi Sony-verkkosivustosta, Sony-jälleenmyyjältäsi tai paikalliselta valtuutetulta Sony-huolloilta.

### Vaihtaminen AF-tilan (automaattitarkennuksen) ja MF-tilan (manuaalisen tarkennuksen) välillä

Objektiivissa voidaan valita tarkennustilaksi AF tai MF. AF-kuvauksessa sekä kamera että objektiivi on asetettava käyttämään AF-tilaa. MF-kuvauksessa kamera, objektiivi tai molemmat on asetettava käyttämään MF-tilaa.

### Tarkennustilan valitseminen objektiivissa Työnnä tarkennustilan valitsin halutun tilan (AF tai MF) kohdalle (1).

- Lisätietoja kameran tarkennustilan valitsemisesta on kameran oppaissa.
- MF-tilassa voit säätää tarkennusta katsomalla etsimen läpi samalla, kun kierrät tarkennusrengasta (2).

### AF/MF-ohjauspainikkeella varustetun kameran käyttäminen

- Painamalla AF/MF-ohjauspainiketta AF-tilassa voit tilapäisesti siirtyä MF-tilaan.
- Painamalla AF/MF-ohjauspainiketta MF-tilassa voit tilapäisesti siirtyä AF-tilaan, jos kamera on asetettu AF-tilaan ja objektiivi on asetettu MF-tilaan.

### Tarkennuksen pitopainikkeiden käyttäminen

- Objektiivin tarkennuksen pitopainike ei toimi kaikissa kameramalleissa. Lisätietoja yhteensopivuudesta saat oman alueesi Sony-verkkosivustosta, Sony-jälleenmyyjältäsi tai paikalliselta valtuutetulta Sony-huolloilta.

Voit peruuttaa automaattitarkennuksen painamalla tarkennuksen pitopainiketta AF-tilassa. Tarkennus lukitaan, ja voit vapauttaa laukaisimen tarkennuksen lukituksen jälkeen. Voit käynnistää automaattitarkennuksen uudelleen vapauttamalla tarkennuksen pitopainikkeen ja painamalla samalla laukaisimen puoliväliin.

## G Tärinäkorjaustoiminnon käyttäminen

### Tärinäkorjauskytkin

- ON: Korjaa kameran tärinää.
- OFF: Ei korjaa kameran tärinää. Tärinäkorjauskytkin on suositeltavaa asettaa OFF-asettoon, kun kuvaat käyttämällä jalustaa.

## Tekniset tiedot

Tuotenimi (mallinimi)	FE 24-105 mm F4 G OSS (SEL24105G)
Polttoväli (mm)	24-105
35 mm:n kameraa vastaava polttoväli*1 (mm)	36-157,5
Linssiryhmät ja -elementit	14-17
Kuvakulma 1*2	84°-23°
Kuvakulma 2*2	61°-15°
Lyhin tarkennusetäisyys*3 (m (jalkaa))	0,38 (1,25)
Suurin suurennussuhde (X)	0,31
Pienin aukko	f/22
Suotimen halkaisija (mm)	77
Mitat (enimmäishalkaisija x korkeus) (noin, mm (tuumaa))	83,4 x 113,3 (3 3/8 x 4 1/2)
Paino (noin, g (unssia))	663 (23,4)
Tärinäkorjaustoiminto	Kyllä

\*1 Tämä on 35 mm:n kameraa vastaava polttoväli, kun objektiivi on kiinnitetty digitaaliseen vaihto-objektiivikameraan, jossa on APS-C-koon kuvakenno.

\*2 Kuvakulman 1 arvo koskee 35 mm:n kameroita ja kuvakulman 2 arvo koskee digitaalisia vaihto-objektiivikameroita, joissa on APS-C-koon kuvakenno.

\*3 Lyhimmällä tarkennusetäisyydellä tarkoitetaan kuvakennon ja kohteen välistä etäisyyttä. Lyhin tarkennusetäisyys on 0,41 m (1,35 jalkaa) keskitason zoomausalueella (noin 70 mm).

- Objektiivin mekaanisista riippuen polttoväli voi muuttua kuvausetäisyyden muuttuessa. Edellä annetuissa polttoväleissä on oletettu, että objektiivi on tarkennettu äärettömään.

Pakkauksen sisältö

(Suluissa oleva luku ilmaisee osien määrän.)

Objektiivi (1), objektiivin etusuojus (1), objektiivin takasuojus (1), vastavalosuoja (1), objektiivin kotelo (1), painettu ohjemateriaali

Ulkonäkö ja tekniset ominaisuudet voivat muuttua ilman erillistä ilmoitusta.

α ja G ovat Sony Corporationin tavaramerkkejä.