

Udskifteligt objektiv Vaihdeettava objektiivi

Betjeningsvejledning
Käyttöohje

G

FE 12-24mm F4 G

E-mount

α

SEL1224G

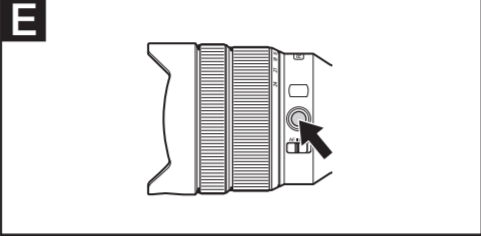
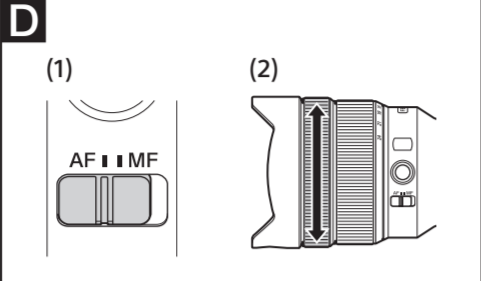
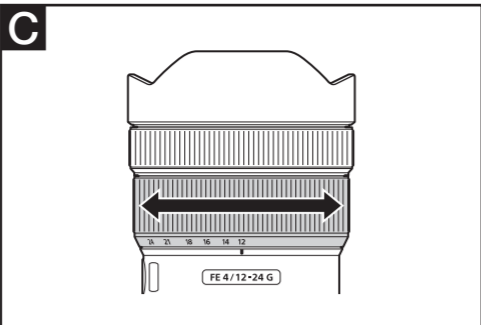
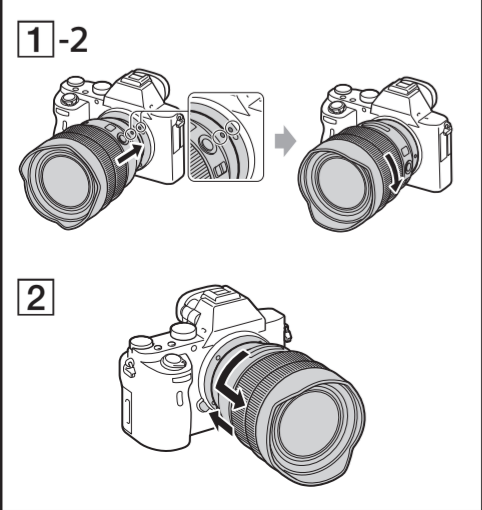
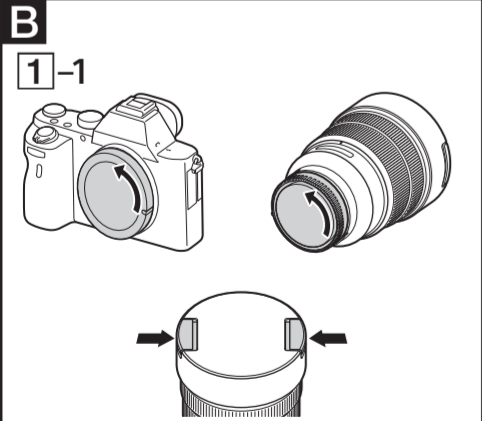
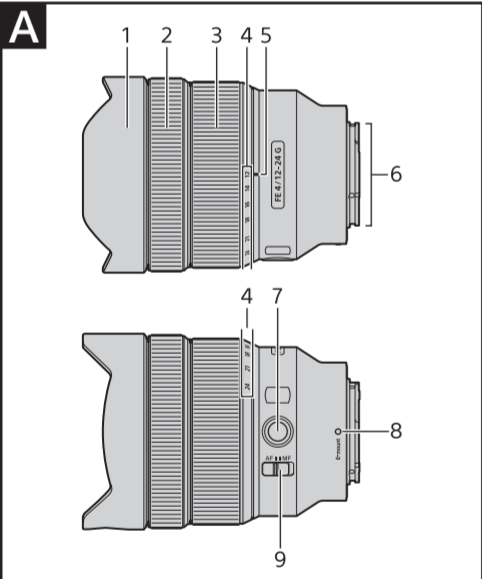


4695095010

A

Denne vejledning forklarer, hvordan du bruger objektivet. Forholdsregler, der er fælles for alle objektiver, findes i det separate ark "Forberedelser før brug". Sørg for at læse begge dokumenter før brug af objektivet.

http://www.sony.net/
©2017 Sony Corporation



Dansk

I denne vejledning forklares det, hvordan du bruger objektivet. Forholdsregler, der er fælles for alle objektiver, findes i det separate ark "Forberedelser før brug". Sørg for at læse begge dokumenter før brug af objektivet.

Dette objektiv er designet til Sonys E-mount-kameraer i α-kamerasystemet. Du kan ikke bruge det på A-mount-kameraer.
FE 12-24mm F4 G er kompatibelt med en billedsensor i 35 mm-format.
Et kamera, der er udstyret med en billedsensor i 35 mm-format, kan indstilles til at optage i APS-C-størrelse.
Du finder yderligere oplysninger om, hvordan du indstiller dit kamera, kan du se i betjeningsvejledningen.

Hvis du ønsker yderligere oplysninger om kompatibilitet, kan du besøge Sonys websted i dit område eller kontakte din Sony-forhandler eller et autoriseret Sony-servicecenter.

Bemærkninger om brug

- Når du transporterer kameraet med objektivet påsat, skal du altid sørge for at støtte både kameraet og objektivet.
- Når objektivdækslet/-dækslerne sidder på objektivet, skal du tage fat i selve objektivet og ikke kun dækslet for at bære enten et kamera med objektiv eller objektivet for sig selv.
- Dette objektiv er ikke vandtæt, selvom det er designet med tanke på modstandsdygtighed over for støv og vand. Hvis du bruger det, når det regner, skal du sørge for at holde vanddråber væk fra objektivet.
- Du kan ikke sætte noget filter på dette objektiv.

Forholdsregler ved brug af flash

- Med visse kombinationer af objektiv og flash kan objektivet blokere for lyset fra flashen, hvilket resulterer i en skygge nederst på billedet.

Vignettering

- Når du bruger objektivet, bliver hjørnerne af skærmen mørkere end det midterste område. Du mindsker dette fænomen (som kaldes vignettering) ved at lukke blænden med 1 til 2 trin.

A Identifikation af delene

- Fast modlysblande*1
- Fokusring
- Zoomring
- Brændviddeskala
- Brændviddemærke
- Objektivkontakter**2
- Fokusfastholdelsesknop
- Monteringsmærke
- Fokustilstandskontakt

*1 Du ikke kan fjerne modlysblandenen.

**2 Berør ikke objektivkontakterne.

B Afmontering og montering af objektivet

Sådan monteres objektivet (se illustration B-1).

1 Fjern bag- og frontobjektivdækslet og dækslet på kamerahuset.

- Skub tapperne på forsiden af objektivdækslet ind som illustreret af pilene for at montere eller afmontere dækslet.

2 Juster det hvide mærke på objektivtromlen med det hvide mærke på kameraet (monteringsmærke), og sæt derefter objektivet ind i kamerafatningen, og drej det med uret, indtil det låser.

- Tryk ikke på udløserknappen til objektivet på kameraet, når objektivet sættes på.
- Påsat ikke objektivet skråt.

Sådan afmonteres objektivet (se illustration B-2).

Mens du holder udløserknappen til objektivet på kameraet inde, skal du dreje objektivet mod uret, indtil det stopper, og derefter tage objektivet af.

C Zoom

Drej zoomringen til den ønskede brændvidde.

D Fokusering

- Objektivets fokustilstandskontakt fungerer ikke med alle kameramodeller. Hvis du ønsker yderligere oplysninger om kompatibilitet, kan du besøge Sonys websted i dit område eller kontakte din Sony-forhandler eller et autoriseret Sony-servicecenter.

Skifte mellem AF (autofokus)/MF (manuel fokus)

Der kan skiftes fokustilstand mellem AF og MF på objektivet. Ved AF-fotografering skal både kameraet og objektivet være indstillet til AF. Ved MF-fotografering skal enten kameraet eller objektivet eller begge være indstillet til MF.

Indstille fokustilstanden på objektivet Skub fokustilstandskontakten til den rette tilstand, AF eller MF (1).

- Se i betjeningsvejledningen til kameraet, hvordan du indstiller kameraets fokustilstand.

- I MF-tilstand skal du dreje fokusringen, mens du ser gennem søgeren, for at justere fokus (2).

Brug et kamera, der er udstyret med en AF/MF-kontrolknop

- Tryk på AF/MF-kontrolknappen for at skifte AF til MF, når både kameraet og objektivet er indstillet til AF.

- Tryk på AF/MF-kontrolknappen for at skifte MF til AF, når kameraet er indstillet til MF, og objektivet er indstillet til AF.

E Brug af Lås fokus-knap

- Objektivets Lås fokus-knap fungerer ikke med alle kameramodeller.

Hvis du ønsker yderligere oplysninger om kompatibilitet, kan du besøge Sonys websted i dit område eller kontakte din Sony-forhandler eller et autoriseret Sony-servicecenter.

Tryk på Lås fokus-knappen i AF for at afbryde AF. Fokus låses, og du kan slippe udløserknappen på det låste fokus. Slip Lås fokus-knappen, mens du trykker udløserknappen halvt ned, for at starte AF igen.

Produktnavn (Modelnavn)	FE 12-24mm F4 G (SEL1224G)
Brændvidde (mm)	12-24
35 mm-ækvivalent brændvidde*1 (mm)	18-36
Objektivgruppelementer	13-17
Synsvinkel 1*2	99°-61°
Synsvinkel 2*2	122°-84°
Mindste fokus*3 (m)	0,28
Maksimal forstørrelse (X)	0,137
Mindste blænde	f/22
Filterdiameter (mm)	–
Mål (maksimal diameter × højde) (ca. i mm)	87 × 117,4
Vægt (ca. i gram)	565
Billedstabiliseringsfunktion	Nej

*1 Dette svarer til en brændvidde i 35 mm-format, når den sættes på et digitalkamera med udskifteligt objektiv, der er udstyret med en billedsensor i APS-C-størrelse.

*2 Synsvinkel 1 er værdien for kameraer i 35 mm-format, og synsvinkel 2 er værdien for digitalkameraer med udskiftelige objektiver, der er udstyret med en billedsensor i APS-C-størrelse.

*3 Mindste fokus er afstanden fra billedsensoren til motivet.

- Afhængig af objektivmekanismen kan brændvidden ændres med ændring i optagelsesafstanden. Ved måling af brændvidden ovenfor antages det, at objektivet er indstillet på uendeligt.

Medfølgende dele
(Tallet i parentes angiver mængden af dele).
Objektiv (1), frontobjektivdæksel (1), bagobjektivdæksel (1), objektivetui (1), sæt med trykt dokumentation

Design og specifikationer kan ændres uden varsel.

α og G er varemærker tilhørende Sony Corporation.

Suomi

Tämä objektiivi on suunniteltu Sonyn α-kamerajärjestelmän E-bajonettilla varustettuihin kameroihin. Sitä ei voi käyttää A-bajonettilla varustetuissa kameroissa.

FE 12-24mm F4 G on yhteensopiva 35 mm:n kuvakennon toiminta-alueen kanssa. 35 mm:n kuvakennolla varustettu kamera voidaan määrittää kuvaamaan APS-C-koossa. Lisätietoja kameran asetusten määrittämisestä saat sen käyttöoppaasta.

Lisätietoja yhteensopivuudesta saat oman alueesi Sony-verkkosivustosta, Sony-jälleenmyyjältäsi tai paikalliselta valtuutetulta Sony-huolloilta.

Käyttöä koskevia huomautuksia

- Kun kuljetat kameraa objektiivi kiinnitettynä, pitele sekä kameraa että objektiivia aina vakaasti.
- Kun kannat kameraa ja objektiivia tai pelkkää objektiivia objektiivin suojus kiinnitettynä, pidä kiinni objektiivin rungosta, ei objektiivin suojuksesta.
- Tämä objektiivi ei ole vesitiivis, vaikka se on suunniteltu pöly- ja roiskeenkestoa ajatellen. Jos käytät objektiivia esimerkiksi sateessa, suojaa se vesipisaroilta.
- Tähän objektiiviin ei voi kiinnittää suotimia.

Salaman käyttöä koskevat varoimet

- Joitakin objektiivin ja salaman yhdistelmiä käytettäessä objektiivi voi osittain estää salamavalon kulun ja aiheuttaa varjon kuvan alaosassa.

Vinjetointi

- Objektiivia käytettäessä näytön kulmat muuttuvat sen keskiosaa tummemmiksi. Voit vähentää tätä vinjetoinniksi kutsuttua ilmiötä pienentämällä aukkoa yhdellä tai kahdella aukkoarvolla.

A Osien tunnistaminen

- Kiinteä objektiivin suojus*1
- Tarkennusrengas
- Zoom-rengas
- Polttoväliasteikko
- Polttovälin merkki
- Objektiivin liitännät*2
- Tarkennuksen pitopainike
- Kiinnitysmerkki
- Tarkennustilan valitsin

*1 Objektiivin suojusta ei voi irrottaa.

*2 Älä kosketa objektiivin liitäntöjä.

B Objektiivin kiinnittäminen ja irrottaminen

Objektiivin kiinnittäminen (Katso kuva B-1.)

1 Irrota objektiivin taka- ja etusuojukset sekä kameran runkotulppa.

- Kiinnitä tai irrota objektiivin suojus painamalla objektiivin etusuojuksen kielekkeitä sisäänpäin nuloten osoittamalla tavalla.

2 Kohdista objektiivin rungossa oleva valkoinen merkki kamerassa olevaan valkoiseen merkkiin (kiinnitysmerkkiin), aseta objektiivi kameran bajonettiin ja kierrä objektiivia myötäpäivään, kunnes se lukittuu paikalleen.

- Älä paina kamerassa olevaa objektiivin vapautuspainiketta, kun kiinnität objektiivin.
- Älä kiinnitä objektiivia vinosti.

Objektiivin irrottaminen (Katso kuva B-2.)

Pidä kamerassa olevaa objektiivin vapautuspainiketta painettuna, kierrä objektiivia vastapäivään niin pitkälle kuin se menee ja irrota se.

C Zoomaus

Kierrä zoom-rengas halutun polttovälin kohdalle.

D Tarkennus

- Objektiivin tarkennustilan valitsin ei toimi kaikissa kameramalleissa.

Lisätietoja yhteensopivuudesta saat oman alueesi Sony-verkkosivustosta, Sony-jälleenmyyjältäsi tai paikalliselta valtuutetulta Sony-huolloilta.

Vaihtaminen AF-tilan (automaattitarkennuksen) ja MF-tilan (manuaalisen tarkennuksen) välillä

Objektiivissa voidaan valita tarkennustilaksi AF tai MF. AF-kuvauksessa sekä kamera että objektiivi on asetettava käyttämään AF-tilaa. MF-kuvauksessa kamera, objektiivi tai molemmat on asetettava käyttämään MF-tilaa.

Tarkennustilan valitseminen objektiivissa Työnnä tarkennustilan valitsin halutun tilan (AF tai MF) kohdalle (1).

- Lisätietoja kameran tarkennustilan valitsemisesta on kameran oppaissa.
- MF-tilassa voit säätää tarkennusta katsomalla etsimen läpi samalla, kun kierrät tarkennusrengasta (2).

AF/MF-ohjauspainikkeella varustetun kameran käyttäminen

- Voit siirtyä AF-tilasta MF-tilaan painamalla AF/MF-ohjauspainiketta, kun sekä kamera että objektiivi on asetettu AF-tilaan.

- Voit siirtyä MF-tilasta AF-tilaan painamalla AF/MF-ohjauspainiketta, kun kamera on asetettu MF-tilaan ja objektiivi on asetettu AF-tilaan.

E Tarkennuksen pitopainikkeen käyttäminen

- Objektiivin tarkennuksen pitopainike ei toimi kaikissa kameramalleissa. Lisätietoja yhteensopivuudesta saat oman alueesi Sony-verkkosivustosta, Sony-jälleenmyyjältäsi tai paikalliselta valtuutetulta Sony-huolloilta.

Voit peruuttaa automaattitarkennuksen painamalla tarkennuksen pitopainiketta AF-tilassa. Tarkennus lukitaan, ja voit vapauttaa laukaisimen tarkennuksen lukitsemisen jälkeen. Voit käynnistää automaattitarkennuksen uudelleen vapauttamalla tarkennuksen pitopainikkeen ja painamalla samalla laukaisimen puoliväliin.

Tuotenimi (mallinimi)	FE 12-24mm F4 G (SEL1224G)
Polttoväli (mm)	12–24
35 mm:n kameraa vastaava polttoväli*1 (mm)	18–36
Linssiryhmät ja -elementit	13–17
Kuvakulma 1*2	99°–61°
Kuvakulma 2*2	122°–84°
Lyhin tarkennusetäisyys*3 (m (jalkaa))	0,28 (0,92)
Suurin suurennussuhde (X)	0,137
Pienin aukko	f/22
Suotimen halkaisija (mm)	–
Mitat (enimmäishalkaisija × korkeus) (noin, mm (tuumaa))	87 × 117,4 (3 1/2 × 4 5/8)
Paino (noin, g (unssia))	565 (20,0)
Tärinänkorjaustoiminto	Ei

*1 Tämä on 35 mm:n kameraa vastaava polttoväli, kun objektiivi on kiinnitetty digitaaliseen vaihto-objektiivikameraan, jossa on APS-C-koon kuvakenno.

*2 Kuvakulman 1 arvo koskee 35 mm:n kameroita ja kuvakulman 2 arvo koskee digitaalisia vaihto-objektiivikameroita, joissa on APS-C-koon kuvakenno.

*3 Lyhimmällä tarkennusetäisyydellä tarkoitetaan kuvakennon ja kohteen välistä etäisyyttä.

- Objektiivin mekanismista riippuen polttoväli voi muuttua kuvausetäisyyden muuttuessa. Edellä annetuissa polttoväleissä on oletettu, että objektiivi on tarkennettu äärettömään.

Pakkauksen sisältö
(Suluissa oleva luku ilmaisee osien määrän.)
Objektiivi (1), objektiivin etusuojus (1), objektiivin takasuojus (1), objektiivin kotelo (1), painettu ohjemateriaali

Ulkonäkö ja tekniset ominaisuudet voivat muuttua ilman erillistä ilmoitusta.

α ja G ovat Sony Corporationin tavaramerkkejä.