

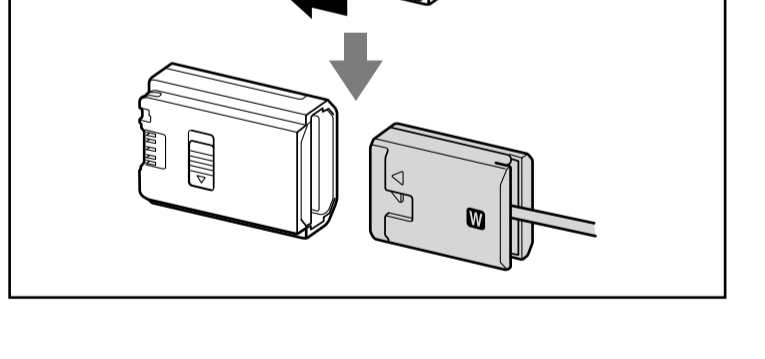
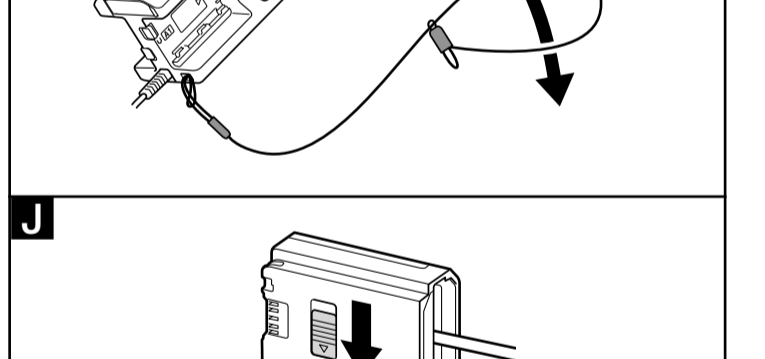
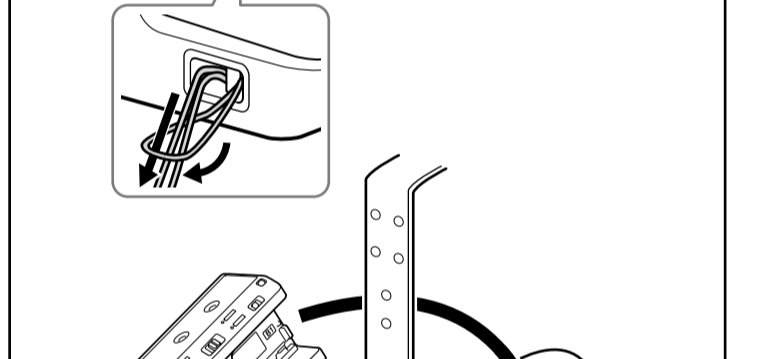
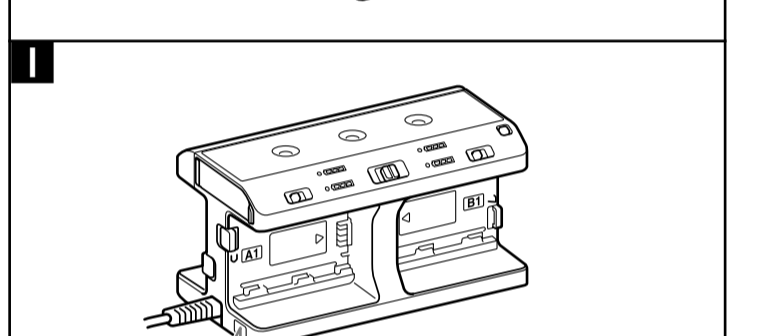
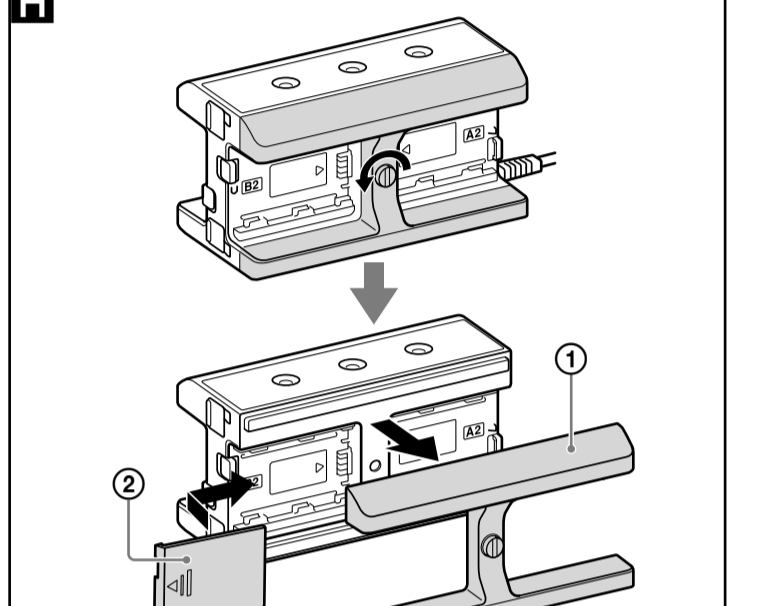
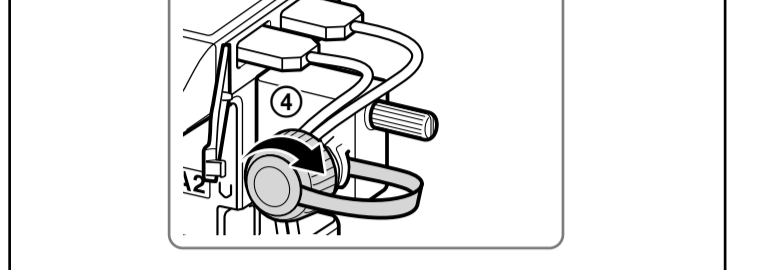
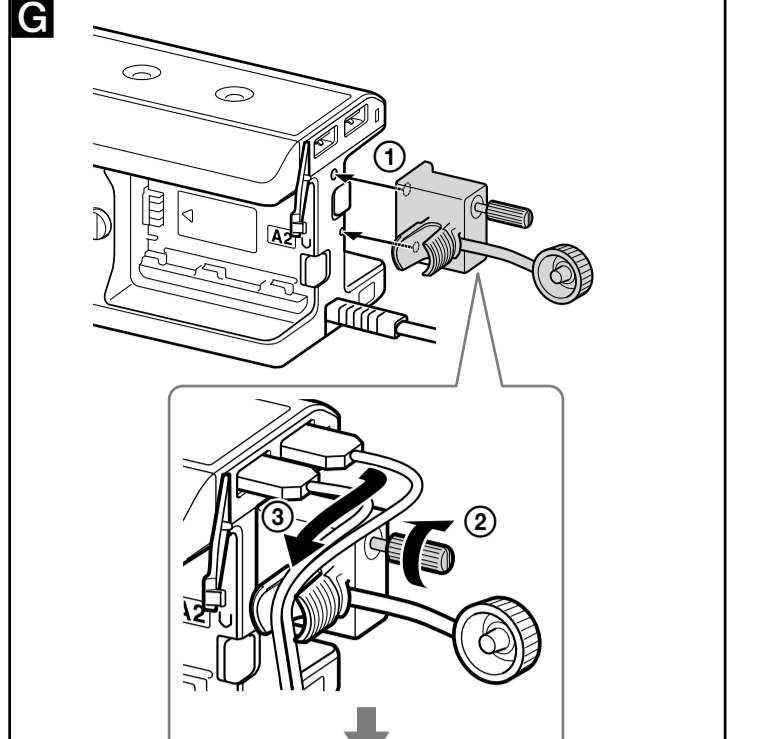
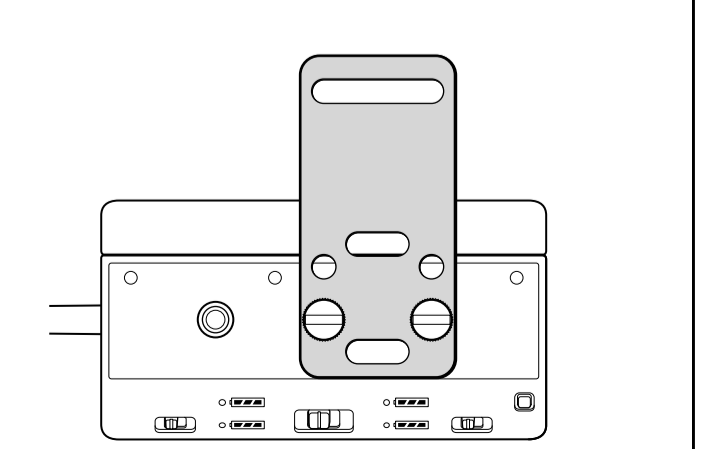
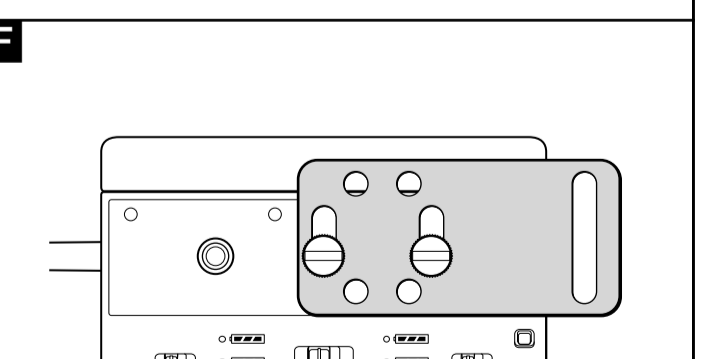
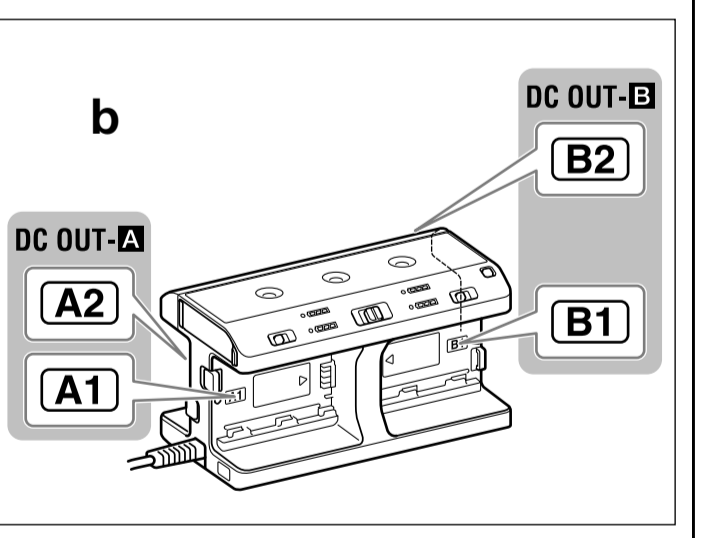
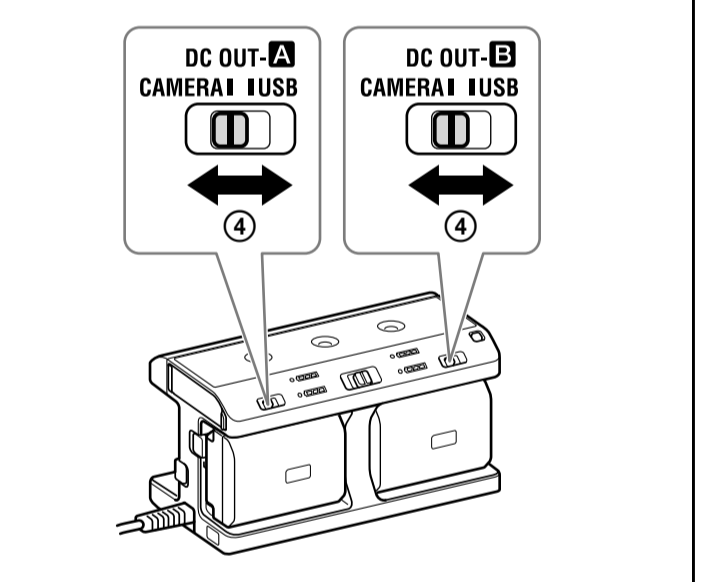
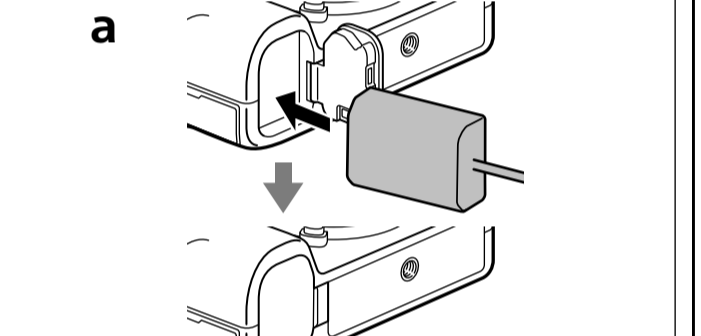
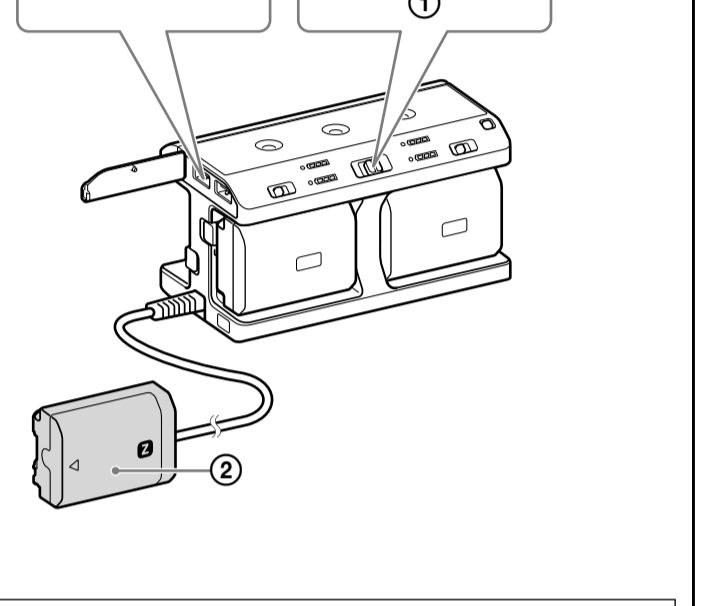
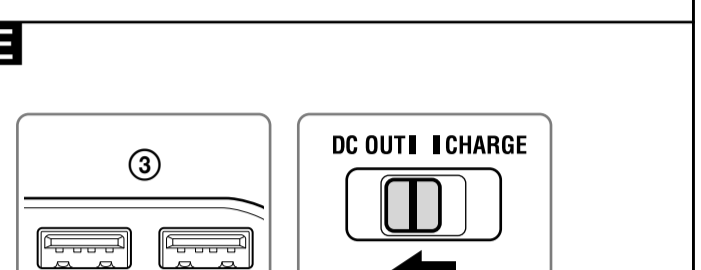
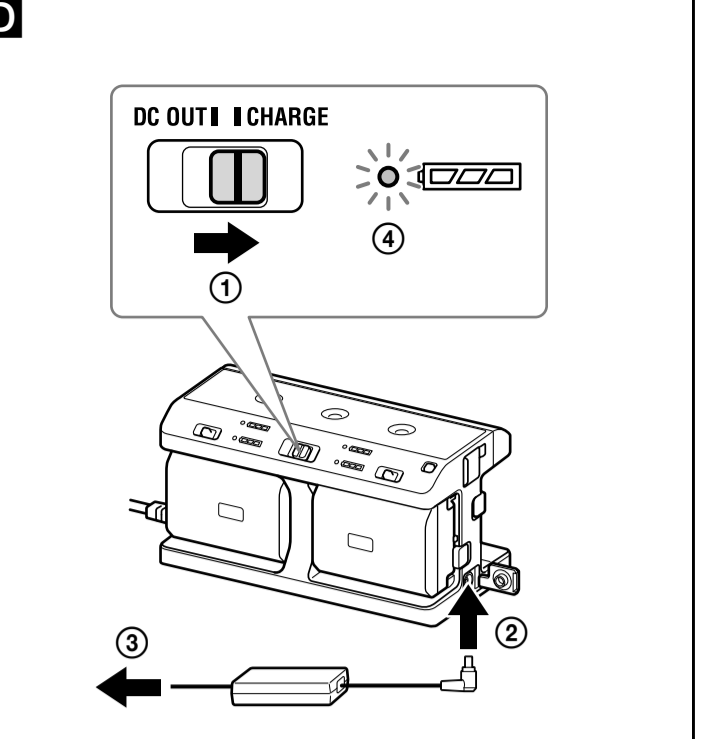
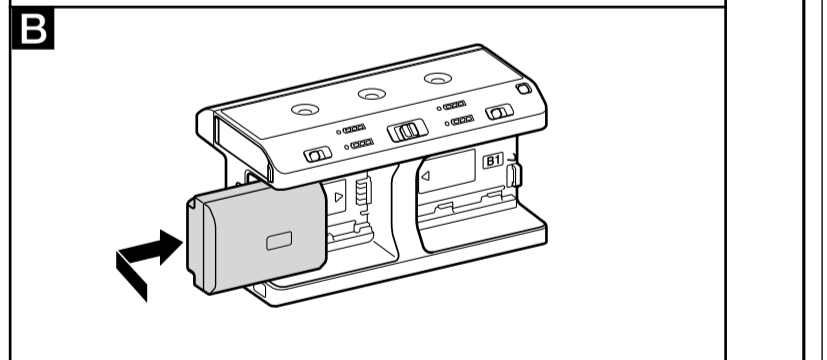
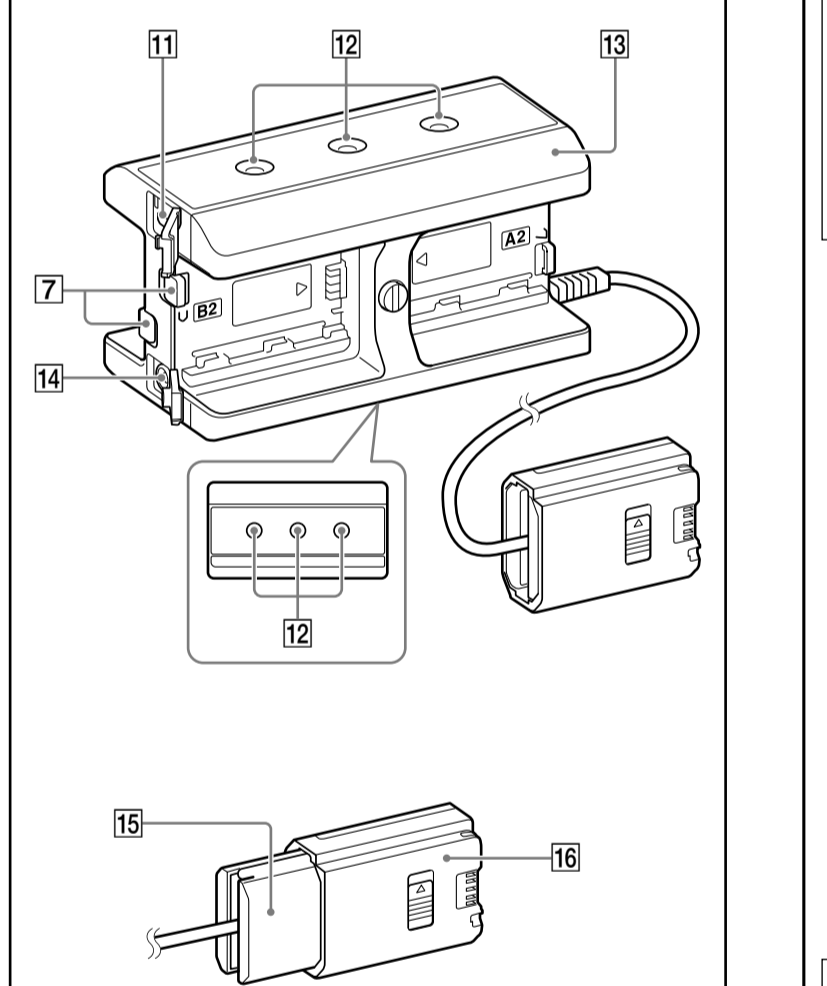
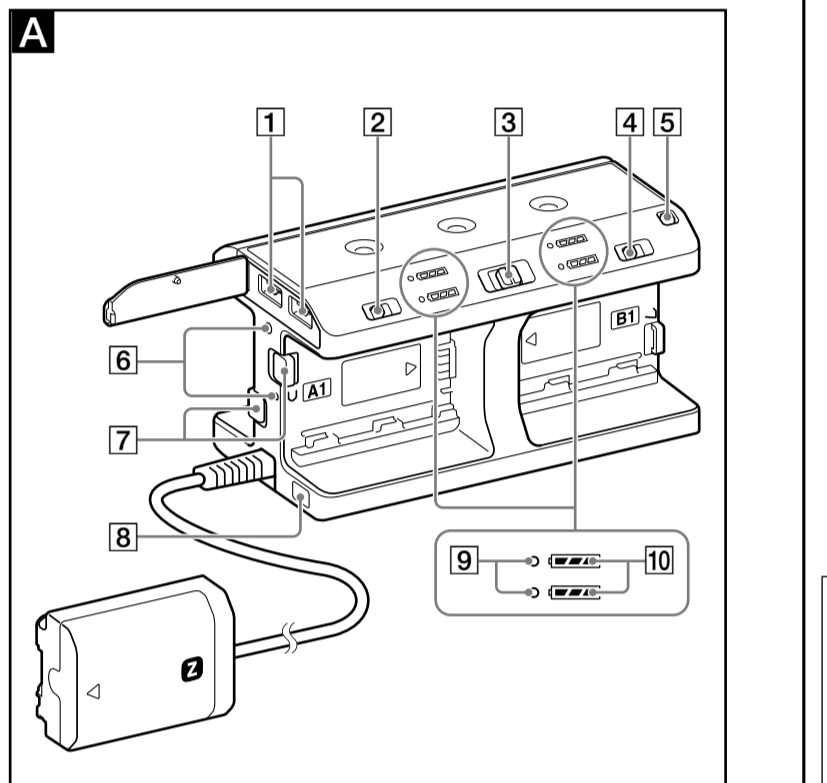
Multi Battery Adaptor Kit

Návod na obsluhu / Kezelési útmutató / Instrukcji de utilizare / Betjeningsvejledning / Návod k použití / Käyttöohjeet

©2017 Sony Corporation Printed in China http://www.sony.net/



NPA-MQZIK



Slovensky
Táto jednotka bude počas nabíjania generovať teplo. Nabíjanie vždy vykonávajte na dobre vetranom mieste. Nenebajte pod vankúšmi, prikrývkami ani na horľavých povrchoch.

Slovensky
Tento výrobok sa vyžaduje a zisťuje sa, že vyhovuje obmedzeniam stanoveným v smernici o elektromagnetickej kompatibilité pri používaní spojovacích káblov kratších ako 3 metre.

Pred použitím

Funkcie
Do adaptéru na viac batérií NPA-MQZ1 (ďalej uvádzajú ako „táto jednotka“) možno vložiť až štyri batérie Sony „InFOtLIThIUM™“ (séria Z) na zasietenie.

Informácie o napájaní
Ak k tejto jednotke pripojíte viac batérií a te sú rovnako nabité, napájanie bude prebiehať rovnako zo všetkých batérií.

Poznámky o používaní jednotky počas napájania
Ným táto jednotka napája napájacie zariadenie, nepoužívajte prepínač DC OUT/CHARGE do polohy „CHARGE“, pretože dôjde k zastaveniu napájania z jednotky.

Poznámky o výmene batérií
Ak sa na monitore fotografársku, ktorý je pripojený k tejto jednotke, zobrazí [a], nabíte alebo vymení batérie pripojené k tejto jednotke.

Informácie o AC adaptéri

Pripojenie zariadenia nemožno napájať priamo pripojením tejto jednotky k praktickej zásuvke pomocou dodaného AC adaptéra.

Dodané príslušenstvo (Číslo v zátvorkách uvádza počet kusov.)

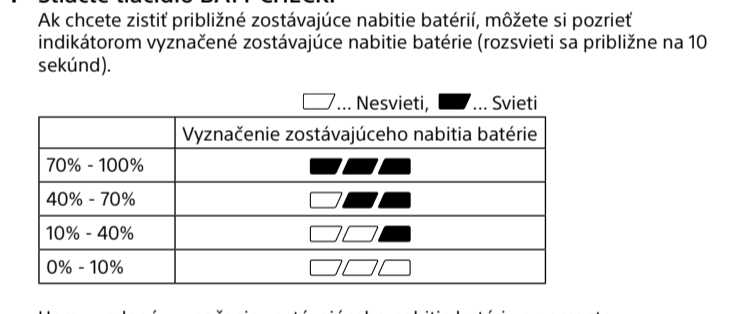
- Adaptér na viac batérií (NPA-MQZ1) (1)
Ochrana batérií* (1)
Zastrčková platňa (pre batérie série Z)* (1)
AC adaptér (AC-UES1230/AC-UES1230M/AC-UES1230M T)* (1)
Sieťový kábel (1)
Nabíjateľná batéria (NP-FZ100) (2)
Montážna platňa (1)
Skruška (2)
Ochrana káblov (1)
Veľko účtena batérií (2)
Pútko (1)
Správa výtlačnej dokumentácie
* Číslo modelu a tvar AC adaptéra sa líšia v závislosti od krajiny alebo regiónu.

A Identifikácia súčastí

- 1 Port USB (DC OUT)
2 Prepínač DC OUT/CHARGE
3 Prepínač DC OUT/CHARGE
4 Prepínač DC OUT B
5 Tlačidlo BATT CHECK
6 Otvory na namontovanie ochrany káblov
7 Západka na uvoľnenie batérie
8 Otvor na pripojenie pútko
9 Indikátor CHARGE
10 Indikátor zostávajúceho nabitia batérie
11 Port DC IN (5 V)
12 Otvory na montážne skrušky (1/4-20 UNC)
13 Ochrana batérie
14 Port DC IN (12 V)
15 Zastrčková platňa (pre batérie série W)*
16 Kryt zastrčkovej platne (pre batérie série Z)*

B Pripojenie/odpojenie batérií

C Kontrola zostávajúceho nabitia batérií



Here uvedená významná zariadenia zostávajúceho nabitia batérie a percento zostávajúceho nabitia (%) sú len približné. Aktuálny stav sa môže líšiť v závislosti od okolitej teploty či stavu batérie.

D Nabíjanie batérií

- 1 Posaďte prepínač DC OUT/CHARGE do polohy „CHARGE“. (O)
2 Pomocou dodaného AC adaptéra pripojte túto jednotku k elektrickej zásuvke (a), (b).
Pre nabíjanie batérií sa rozsvieti indikátor CHARGE. (o znamená prebiehajúci proces nabíjania.) (O)
Ak k tejto jednotke pripojíte viac batérií, nabíjať sa ako prvá začne batéria s najmenším zvyškovým nabitím. Keď sa všetky batérie nabijú na aspoň 90 %, indikátor CHARGE zhodne (Standardné nabitie)
Ak budete pokračovať v nabíjaní batérií počas ďalších 160 minút* po zhasnutí indikátora CHARGE, vydrí batéria sa predlí. (Uplné nabitie)
* Príslušný čas nabíjania štyroch batérií.

Tip
Batérie môžete nabíjať pripojením portu DC IN (5 V) na tejto jednotke a zdroja napájania pomocou USB AC adaptéra alebo pripojením portu a USB portu na inom zariadení, ako je počítač, pomocou USB kábla.

Informácie o čase nabíjania (pomocou dodaného AC adaptéra)
Batéria Jedna batéria Štyri batérie
Čas štandardného nabíjania (približ.) 120 min 480 min
Čas úplného nabíjania (približne) 160 min 640 min

Uvadženie Časy sú pre nabítie vybitých batérií, ktorá sa vybita používaním tejto jednotky pri teplote 25 °C.

Napájanie pripojeného zariadenia

- 1 Prepínač DC OUT/CHARGE posuňte do polohy „DC OUT“. (O)
2 Fotoaparát alebo USB zariadenie pripojte k tejto jednotke.
Na pripojenie fotoaparátu použite zastrčkovú platňu (a), na pripojenie USB zariadenia použite USB port (b).
Ak chcete k fotoaparátu pripojiť zastrčkovú platňu, zarovnajete značku (a) na platni so značkou (A) na fotoaparáte a zasunie zastrčkovú platňu do prieňradky na batérie na fotoaparáte.
Po zatvorení veľa priehľadny na batérie na fotoaparáte zreteľnšie kábel cez drážku na veku (ako je to znázornené na obrázku) tak, aby s kábel nezachytí pod vekom. (A-a)
3 Podľa pripojeného zariadenia zvolte cieľa napájania.
Posuňte prepínač DC OUT A alebo prepínač DC OUT B do polohy „CAMERA“ alebo „USB“. (O)

B: Zvoľte cieľ napájania batériou v uloženiach batérie A1 a A2.
DC OUT: B: Zvoľte cieľ napájania batériou v uloženiach batérie B1 a B2.

Pripojenie montážnej platne

Montážnu platňu môžete pripojiť v orientácii vyvolávajúcej na namontovanie tejto jednotky k pevnej konštrukcii, ako je rámová konštrukcia, ku ktorej jednotku zaistíte.

Pripojenie ochrany kábľa

Ak pripojíte k tejto jednotke USB kábel, na zasietenie kábla na jednotke použite ochranu kábľa.

Informácie o ochrane kábľa

Ak nemáte pripojit batériu k uloženiu A2 a B2, ochranu batérie (C) môžete odopnúť pomocou uloženia batérie (B). Čin zabezpečí kompaktnú manipuláciu.

Pripojenie pútko

Aby ste zabránili pripú tu tejto jednotky a poškodeniu periférnych zariadení, odporúčame používať pútko. Pútko upevnite k tejto jednotke a koniec pútka upevnite k pevnej konštrukcii, ako je rámová konštrukcia v blízkosti zasietenia jednotky.

Keď je k tejto jednotke pripojené pútko, pútko neuvoľzujte k svojej končatine, napríklad k zápsitu.

Pripojenie fotoaparátu s podporou batérie „InFOtLIThIUM™“ (séria W)

- 1 Demontujte kryt zastrčkovej platne (pre batérie série W)
2 Batériu vyberte z fotoaparátu a do prieňradky na batérie na fotoaparáte zasunie zastrčkovú platňu (pre batérie série W).
Pri pripájaní demontovaného krytu zastrčkovej platne (pre batérie série Z) na zastrčkovú platňu (pre batérie série W) musí povrch krytu s posuvným prepínačom byť nad povrchom platne so značkou W.
Tip
Ak sa napájanie fotoaparátu zníži o asi 1/3 vďaka plne nabitaj batérie, na monitore fotoaparátu sa zobrazí [a].

Poznámky o používaní tejto jednotky

- Ak ste s touto jednotkou použili tento jednotku, napríklad kábel vytiahnite z elektrickej zásuvky.
Pri odpaní napájacieho kábla uchopte za zástrčku.
Z kábla zastrčkovej platne nedemontujte feritové jadro. Je namontované na zabránenie emíciarav neželanej rádiových vlní.
Kontakty zastrčkovej platne chráňte pred cudzími zasiatimi vrátane prachu a piesku.
Ak budete používať montážnu platňu, zaistite ju dodávanými skruškami.
Kryt zastrčkovej platne (pre batérie série Z) nie je pripojený pre batériu „InFOtLIThIUM™“ (séria W).
Nabíjateľná batéria (NP-FZ100) (2)
Montážna platňa (1)
Skruška (2)
Ochrana káblov (1)
Veľko účtena batérií (2)
Pútko (1)
Správa výtlačnej dokumentácie

Táto jednotka podporuje celosvetovú napäťov v rozsahu 100 V až 240 V. Nepoužívajte elektrický napáňový transformátor, pretože môže spôsobiť poruchu.

Tvar stenových výstupov sa líši v závislosti na krajine alebo regióne. Túto skutočnosť si overte pred odchodom.

Riešenie problémov

Ak indikátor nabíjania CHARGE bliká pomaly, pozrite si nasledujúcu schému. Indikátor nabíjania CHARGE bliká dvoma spôsobmi.

Bliká pomaly: Opakovane sa rozsvieti a zhasne v intervale 1,3 sekundy. Bliká rýchlo: Opakovane sa rozsvieti a zhasne v intervale 0,3 sekundy. Postup závisí na sponse blikania indikátora nabíjania CHARGE.

Ak indikátor nabíjania CHARGE bliká pomaly
Nabíjanie je pozastavené. Táto jednotka je v pohotovostnom režime.
Ak je teplota v miestnosti mimo odporúčaného rozsahu teplôt, nabíjanie sa automaticky zastaví.

Ak indikátor nabíjania CHARGE bliká rýchlo
Nabíjanie je pozastavené. Táto jednotka je v pohotovostnom režime.
Ak je teplota v miestnosti mimo odporúčaného rozsahu teplôt, nabíjanie sa automaticky zastaví.

Prí prvom nabíjaní batérie môže v jednej z nasledujúcich situácií blikat indikátor nabíjania CHARGE rýchlo.

- Ak k tomu dôjde, vyberte batériu z tejto jednotky, znova ju pripojte a nabíe.
Ak sa batéria dlhodobop neopoužíva.
Ak ste batériu dlhodobop ponechali vo fotoaparáte.
Ak ste indikátor nabíjania CHARGE bliká rýchlo

Prí prvom nabíjaní batérie môže v jednej z nasledujúcich situácií blikat indikátor nabíjania CHARGE rýchlo.

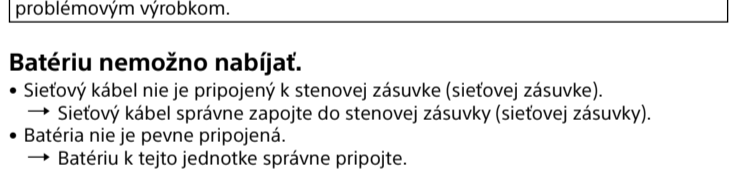
Ak k tomu dôjde, vyberte batériu z tejto jednotky, znova ju pripojte a nabíe. Ak sa batéria dlhodobop neopoužíva. Ak ste batériu dlhodobop ponechali vo fotoaparáte. Ak ste indikátor nabíjania CHARGE bliká rýchlo

A Identifikácia súčastí

- 1 Port USB (DC OUT)
2 Prepínač DC OUT/CHARGE
3 Prepínač DC OUT/CHARGE
4 Prepínač DC OUT B
5 Tlačidlo BATT CHECK
6 Otvory na namontovanie ochrany káblov
7 Západka na uvoľnenie batérie
8 Otvor na pripojenie pútko
9 Indikátor CHARGE
10 Indikátor zostávajúceho nabitia batérie
11 Port DC IN (5 V)
12 Otvory na montážne skrušky (1/4-20 UNC)
13 Ochrana batérie
14 Port DC IN (12 V)
15 Zastrčková platňa (pre batérie série W)*
16 Kryt zastrčkovej platne (pre batérie série Z)*

B Pripojenie/odpojenie batérií

Vyberte nabíjanú batériu a potom znova pevne pripojte rovnakú batériu.



Indikátor nabíjania CHARGE bliká pomaly: Nabíjanie je pozastavené. Táto jednotka je v pohotovostnom režime. Ak je teplota v miestnosti mimo odporúčaného rozsahu teplôt, nabíjanie sa automaticky zastaví.

Indikátor nabíjania CHARGE bliká rýchlo: Nabíjanie je pozastavené. Táto jednotka je v pohotovostnom režime. Ak je teplota v miestnosti mimo odporúčaného rozsahu teplôt, nabíjanie sa automaticky zastaví.

Prí prvom nabíjaní batérie môže v jednej z nasledujúcich situácií blikat indikátor nabíjania CHARGE rýchlo.

- Ak k tomu dôjde, vyberte batériu z tejto jednotky, znova ju pripojte a nabíe.
Ak sa batéria dlhodobop neopoužíva.
Ak ste batériu dlhodobop ponechali vo fotoaparáte.

C Kontrola zostávajúceho nabitia batérií

Here uvedená významná zariadenia zostávajúceho nabitia batérie a percento zostávajúceho nabitia (%) sú len približné. Aktuálny stav sa môže líšiť v závislosti od okolitej teploty či stavu batérie.

Indikátor nabíjania CHARGE bliká pomaly: Nabíjanie je pozastavené. Táto jednotka je v pohotovostnom režime. Ak je teplota v miestnosti mimo odporúčaného rozsahu teplôt, nabíjanie sa automaticky zastaví.

Indikátor nabíjania CHARGE bliká rýchlo: Nabíjanie je pozastavené. Táto jednotka je v pohotovostnom režime. Ak je teplota v miestnosti mimo odporúčaného rozsahu teplôt, nabíjanie sa automaticky zastaví.

Prí prvom nabíjaní batérie môže v jednej z nasledujúcich situácií blikat indikátor nabíjania CHARGE rýchlo.

- Ak k tomu dôjde, vyberte batériu z tejto jednotky, znova ju pripojte a nabíe.
Ak sa batéria dlhodobop neopoužíva.
Ak ste batériu dlhodobop ponechali vo fotoaparáte.

D Nabíjanie batérií

- 1 Posaďte prepínač DC OUT/CHARGE do polohy „CHARGE“. (O)
2 Pomocou dodaného AC adaptéra pripojte túto jednotku k elektrickej zásuvke (a), (b).
Pre nabíjanie batérií sa rozsvieti indikátor CHARGE. (o znamená prebiehajúci proces nabíjania.) (O)
Ak k tejto jednotke pripojíte viac batérií, nabíjať sa ako prvá začne batéria s najmenším zvyškovým nabitím. Keď sa všetky batérie nabijú na aspoň 90 %, indikátor CHARGE zhodne (Standardné nabitie)
Ak budete pokračovať v nabíjaní batérií počas ďalších 160 minút* po zhasnutí indikátora CHARGE, vydrí batéria sa predlí. (Uplné nabitie)
* Príslušný čas nabíjania štyroch batérií.

Tip
Batérie môžete nabíjať pripojením portu DC IN (5 V) na tejto jednotke a zdroja napájania pomocou USB AC adaptéra alebo pripojením portu a USB portu na inom zariadení, ako je počítač, pomocou USB kábla.

Informácie o čase nabíjania (pomocou dodaného AC adaptéra)
Batéria Jedna batéria Štyri batérie
Čas štandardného nabíjania (približ.) 120 min 480 min
Čas úplného nabíjania (približne) 160 min 640 min

Uvadženie Časy sú pre nabítie vybitých batérií, ktorá sa vybita používaním tejto jednotky pri teplote 25 °C.

Napájanie pripojeného zariadenia

- 1 Prepínač DC OUT/CHARGE posuňte do polohy „DC OUT“. (O)
2 Fotoaparát alebo USB zariadenie pripojte k tejto jednotke.
Na pripojenie fotoaparátu použite zastrčkovú platňu (a), na pripojenie USB zariadenia použite USB port (b).
Ak chcete k fotoaparátu pripojiť zastrčkovú platňu, zarovnajete značku (a) na platni so značkou (A) na fotoaparáte a zasunie zastrčkovú platňu do prieňradky na batérie na fotoaparáte.
Po zatvorení veľa priehľadny na batérie na fotoaparáte zreteľnšie kábel cez drážku na veku (ako je to znázornené na obrázku) tak, aby s kábel nezachytí pod vekom. (A-a)
3 Podľa pripojeného zariadenia zvolte cieľa napájania.
Posuňte prepínač DC OUT A alebo prepínač DC OUT B do polohy „CAMERA“ alebo „USB“. (O)

B: Zvoľte cieľ napájania batériou v uloženiach batérie A1 a A2.
DC OUT: B: Zvoľte cieľ napájania batériou v uloženiach batérie B1 a B2.

Magyar

Az egyes töltés során hőt termel. Mindig jól szellőzős helyiségben használja. Ne töltsé párnra vagy takaró alatt, vagy gyűlkövek felületén. Tartsa a készüléket távol hőforrástól, közvetlen napfénytől, hővesztésű gézeztől, nedvségűtől, víztől vagy fémfelületektől. Ne szedje szét, ne nyissa fel, ne tegye mikrohullámú sütőbe, ne gnyítsa meg, ne fesse be és ne dugjon idegen tárgykat a készülékbe.

A csatlakoztatás eszköztápellátása

- 1 Csúsztassa a DC OUT/CHARGE kapcsolót „DC OUT“ állásba. (O)
2 Csatlakoztasson egy kamerát vagy egy USB eszközt az egységhez.

A kamera csatlakoztatásához használja a lemezekonnetort (C); az USB-eszköz csatlakoztatásához pedig az USB portot (D).

- 1 Csúsztassa a DC OUT/CHARGE kapcsolót „DC OUT“ állásba. (O)
2 Csatlakoztasson egy kamerát vagy egy USB eszközt az egységhez.

A rögzítőlemez felszerelése

A rögzítőlemez felszerelése az egység széli szerkezetéhez, például vízszintes vagy vertorientés felszereléshez megfelelő helyzetben, ahogy feltehetően azt a vezető.

A kábelvédő felszerelése

Ha USB kábel csatlakoztat az egységre, a kábelvédő segítségével rögzítse a kábel az egységhez.

Az akkumulátorvéde

Ha az akkumulátort nem kívánja az A2 vagy B2 foglalatba helyezni, helyezze fel az akkumulátorvéde (O) az akkumulatórfoglat fedelével együtt (O) a kompakt köztes részre.

A szj felerősítése

Az támaszkolc, hogy a szj használatával előzze meg az egység leesését és a perifériák károsodását. Erősítse a szj-t az egységhez, és rögzítse a szj végét egy az egység közelében lévő szilárd szerkezetre, például vízszerezetre.

„InFOtLIThIUM™“ akkumulátor kamera sorozattal támogatás csatlakoztatása

- 1 Távolítsa el az akkumulátor burkolatot (Z sorozatú akkumulátor esetén).
2 Távolítsa el az akkumulátor a kamerától, és dugja be a lemezekonnetort (W sorozatú akkumulátor esetén) a kamera akkumulátorartő rekeszébe.

Az eltávolított lemezekonnetor burkolat (Z sorozatú akkumulátor esetén) lemezekonnetorra történő felszerelése során (W sorozatú akkumulátor esetén), győződjön meg arról, hogy a burkolat csúszkapszóró oldali felületé a megjelölt oldalra kerül.

Tip
Ha a kamera erősítése a teljes töltöttség 1/3-ára csökken, a kamera monitorján megjelenik [a] jel.

A készlet részei

- 1 USB port (DC OUT)
2 DC OUT A kapcsoló
3 DC OUT/CHARGE kapcsoló
4 DC OUT B kapcsoló
5 BATT CHECK gomb
6 Kábelvédő csavarfurat
7 Akkumulátorvéde
8 Furat a szj részére
9 CHARGE jelzőfény
10 Maradék energiaszint jelzőfénye
11 DC IN (5 V) port
12 Csavarfuratok (1/4-20 UNC)
13 Akkumulátorvéde
14 DC IN (12 V) port
15 Lemezekonnetor (W sorozatú akkumulátorhoz)*
16 Lemezekonnetor burkolata (Z sorozatú akkumulátorhoz)*

Az akkumulátorok behelyezése/eltávolítása

A maradék energiaszint ellenőrzése

1 Nyomja meg a BATT CHECK gombot. Az akkumulátor maradék energiaszintjének jelzőfényével (amely kb. 10 másodpercig világít) ellenőrizheti az akkumulátor maradék energiaszintjét.



Hivatkozásként feltüntetjük az akkumulátor maradék energiaszintjének jelzőfénye és maradék energiaszint (%) közötti összefüggéseket. A tényleges állapot a környező hőmérséklettől és az akkumulátor állapotától függően eltérhet.

Tip
Ha az egység kamerához van csatlakoztatva, az akkumulátor maradék energiaszintjét a kamera monitorján is ellenőrizheti.

Az akkumulátorok töltése

- 1 Csúsztassa a DC OUT/CHARGE kapcsolót „CHARGE“ állásba. (O)
2 A csatlakoztatás az egységet a fali csatlakoztalzathoz (a) a mellékelt AC adapterrel, (b).

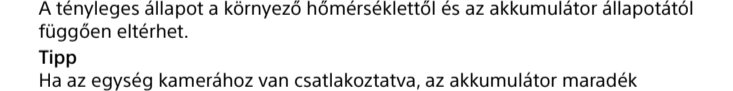
A töltés alatt álló akkumulátor CHARGE jelzőfénye világít, hogy jelölje a foahyatamban levő töltést. (a) Ha több akkumulátor csatlakoztat az egységhez, a töltés a legkevesebb töltött akkumulátorral kezdődik. Amikor minden akkumulátor legalább 90%-ra töltődött, a CHARGE jelzőfénye kialszik. (Normál töltés) Ha az akkumulátorokat a CHARGE jelzőfénye kialszását követően további 160 percig tölti, az akkumulátor hosszabb ideig izmételhet. (Teljes feltöltés) *Négy akkumulátor töltésének megközelítőleges időtartama.

Tip
Az akkumulátorokat úgy is feltöltheti, hogy az egység DC IN (5 V) portjára és egy energiaszint csatlakoztatja egy USB AC adapterrel, vagy a portot és egy másik eszköz, például egy számítógépes USB portjára USB kábellet csatlakoztatja. A töltés időtartama az USB AC adapter vagy a csatlakoztatott eszköz műszaki adataitól függően eltérhet.

A töltés időtartama az USB AC adapter vagy a csatlakoztatott eszköz műszaki adataitól függően eltérhet.

Az akkumulátorok töltése

- 1 Nyomja meg a BATT CHECK gombot. Az akkumulátor maradék energiaszintjének jelzőfényével (amely kb. 10 másodpercig világít) ellenőrizheti az akkumulátor maradék energiaszintjét.



Hivatkozásként feltüntetjük az akkumulátor maradék energiaszintjének jelzőfénye és maradék energiaszint (%) közötti összefüggéseket. A tényleges állapot a környező hőmérséklettől és az akkumulátor állapotától függően eltérhet.

Tip
Ha az egység kamerához van csatlakoztatva, az akkumulátor maradék energiaszintjét a kamera monitorján is ellenőrizheti.

Az akkumulátorok töltése

- 1 Csúsztassa a DC OUT/CHARGE kapcsolót „CHARGE“ állásba. (O)
2 A csatlakoztatás az egységet a fali csatlakoztalzathoz (a) a mellékelt AC adapterrel, (b).

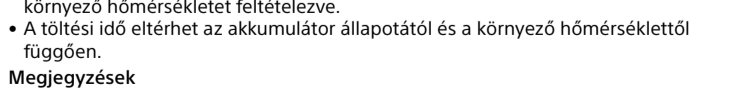
A töltés alatt álló akkumulátor CHARGE jelzőfénye világít, hogy jelölje a foahyatamban levő töltést. (a) Ha több akkumulátor csatlakoztat az egységhez, a töltés a legkevesebb töltött akkumulátorral kezdődik. Amikor minden akkumulátor legalább 90%-ra töltődött, a CHARGE jelzőfénye kialszik. (Normál töltés) Ha az akkumulátorokat a CHARGE jelzőfénye kialszását követően további 160 percig tölti, az akkumulátor hosszabb ideig izmételhet. (Teljes feltöltés) *Négy akkumulátor töltésének megközelítőleges időtartama.

Tip
Az akkumulátorokat úgy is feltöltheti, hogy az egység DC IN (5 V) portjára és egy energiaszint csatlakoztatja egy USB AC adapterrel, vagy a portot és egy másik eszköz, például egy számítógépes USB portjára USB kábellet csatlakoztatja. A töltés időtartama az USB AC adapter vagy a csatlakoztatott eszköz műszaki adataitól függően eltérhet.

A töltés időtartama az USB AC adapter vagy a csatlakoztatott eszköz műszaki adataitól függően eltérhet.

Az akkumulátorok töltése

- 1 Nyomja meg a BATT CHECK gombot. Az akkumulátor maradék energiaszintjének jelzőfényével (amely kb. 10 másodpercig világít) ellenőrizheti az akkumulátor maradék energiaszintjét.



Hivatkozásként feltüntetjük az akkumulátor maradék energiaszintjének jelzőfénye és maradék energiaszint (%) közötti összefüggéseket. A tényleges állapot a környező hőmérséklettől és az akkumulátor állapotától függően eltérhet.

Tip
Ha az egység kamerához van csatlakoztatva, az akkumulátor maradék energiaszintjét a kamera monitorján is ellenőrizheti.

Az akkumulátorok töltése

- 1 Csúsztassa a DC OUT/CHARGE kapcsolót „CHARGE“ állásba. (O)
2 A csatlakoztatás az egységet a fali csatlakoztalzathoz (a) a mellékelt AC adapterrel, (b).

Română

Acastă unitate va emana cldură în timpul încrcării. Încrcării trebuie să a

