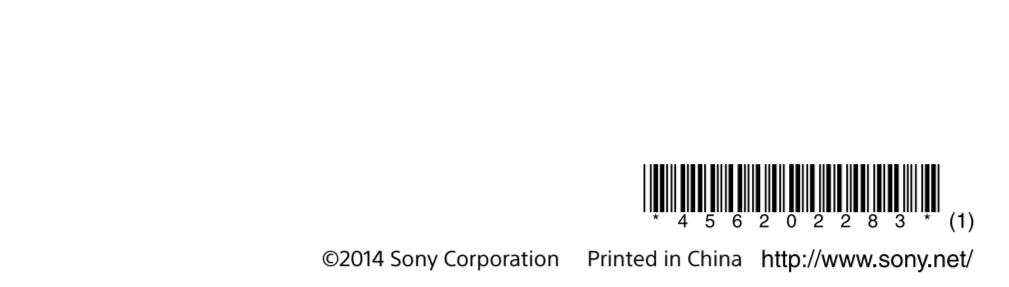


Personal Audio System

Brugsanvisning



ZS-PS50

ADVARSEL

For at reducere risikoen for brand og elektrisk stød, må dette apparat ikke udsættes for regn eller fugt.

For at reducere risikoen for brand skal du ikke tildække apparatets ventilationsåbninger med aviser, dug, gardiner osv. Udsæt ikke apparatet for åben ild (for eksempel tændte stearinlys).

For at reducere risikoen for brand eller elektrisk stød må du ikke udsætte apparatet for dryp eller tilstænkning, og du må ikke placere væskefyldte genstande som f.eks. vaser, oven på apparatet.

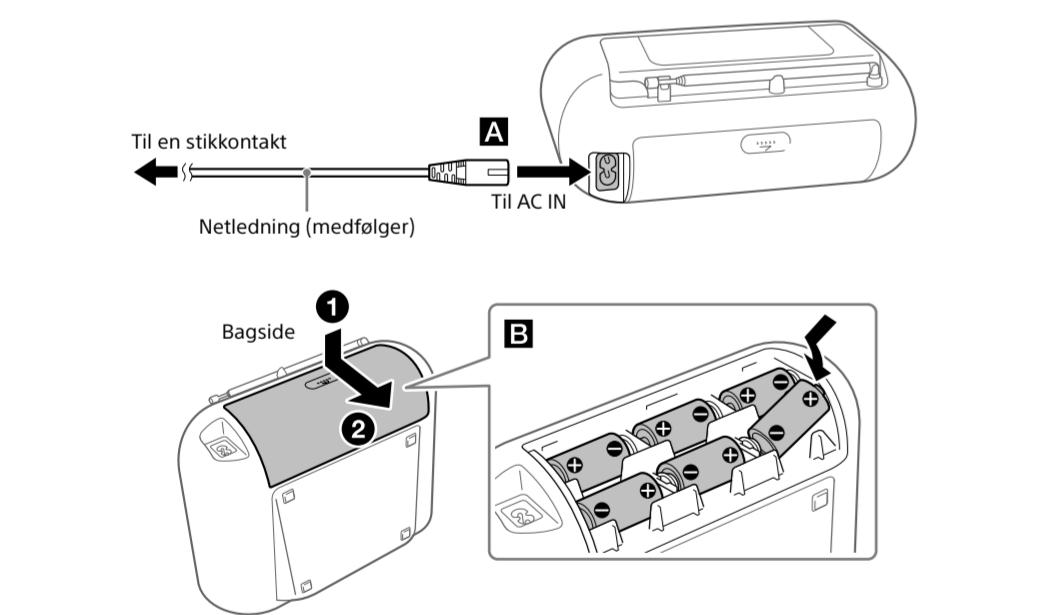
Eftersom stikket bruges til at afbryde strømmen til apparatet, skal du slutte apparatet til en lettilgængelig stikkontakt. Hvis du bemærker noget unormalt ved apparatet, skal du med det samme tage stikket ud af stikkontakten.

Anlægget er ikke koblet fra lysnettet, så længe det sidder i stikkontakten, selvom der er slukket for selve anlægget.

Enheden må ikke installeres på et indelukket sted, f.eks. i en bogreol eller i et indbygget skab.

Strømkilder

Tilslut netledningen **A** eller sæt seks R14 (størrelse C)-batterier (medfølger ikke) ind i batterirummet **B**.



- Bemærkninger**
- Når du anvender radioen på batterier, og batteristrømmen falder til et bestemt niveau, dæmpes OPR/BATT-indikatoren **15**, eller radioen slukker muligvis under arspilning. Udskift alle batterierne med nye, hvis dette sker. Selv efter OPR/BATT-indikatoren **15** er dæmpet, kan du anvende radiofunktionen i nogen tid, selvom du ikke kan anvende CD-afspilleren. Inden du udskifter batterierne, skal du sørge for at fjerne cd'er og afbryde USB-enheder eller valgfri komponenter fra anlægget.
- Hvis du vil bruge anlægget på batterier, skal du tage netledningen ud af anlægget og stikkontakten.
- I standbytilstand med netledningen tilsluttet lyser "STANDBY" på displayet.

For at anvende strømstyringsfunktionen (kun europæiske modeller)

Anlægget har en automatisk standby-funktion. Ved brug af denne funktion går anlægget automatisk ind i standbytilstand efter ca. 15 minutter, hvis der ikke foretages nogen betjening eller udsendes noget lydsignal. For at aktivere eller deaktivere standbytilstand skal du trykke på VOL – **4**), mens du holder ned på TUNE + **8**]. Hver gang du trykker på knapperne, blinker "STANDBY" i 2 sekunder, og "ON" eller "OFF" vises på displayet.

- Bemærkninger**
- Det viste indhold begynder at blinke på displayet i ca. 2 minutter, før anlægget går på standbytilstand.
- Den automatiske standbyfunktion er ikke til rådighed med FM/AM-funktionen.

Bortskaffelse af udtjente batterier samt elektriske og elektroniske produkter (gælder for den Europæiske Union og andre europæiske lande med separate indsamlingssystemer)

 Dette symbol på produktet, batteriet eller emballagen betyder, at produktet og batteriet ikke må bortskaffes som husholdningsaffald.

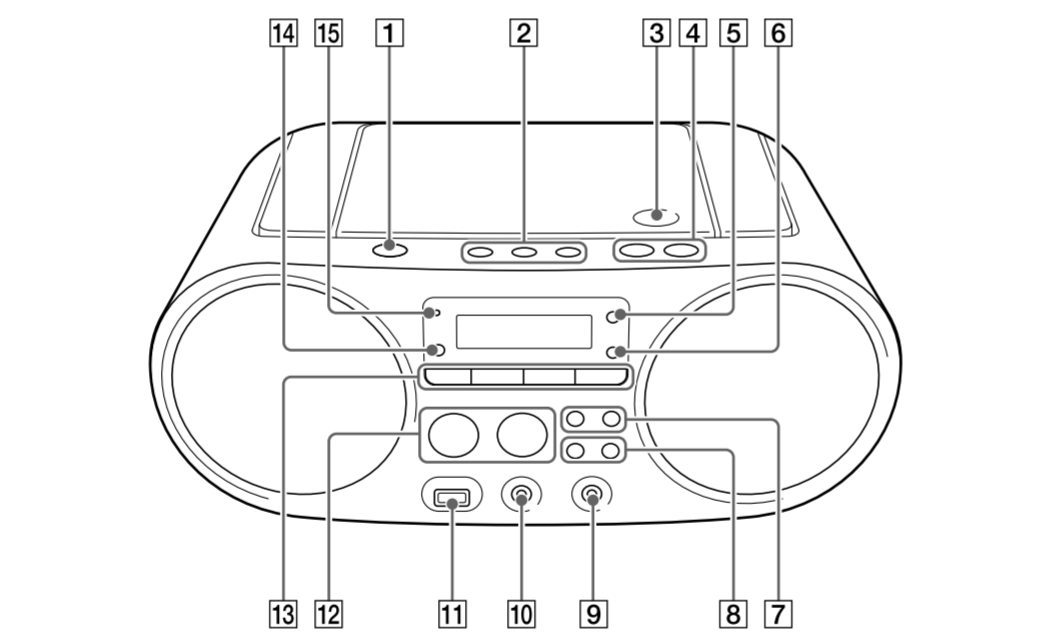
På visse batterier kan dette symbol anvendes i kombination med et kemisk symbol. Det kemiske symbol for kviksølv (Hg) eller bly (Pb) er anført hvis batteriet indeholder mere end 0,0005% kviksølv eller 0,004% bly. Ved at sikre at disse produkter og batterier bortskaffes korrekt, tilsikres det, at de mulige negative konsekvenser for sundhed og miljø, som kunne opstå ved en forkert affaldshåndtering, forebygges. Materiale genindvindingen bidrager ligeledes til at beskytte naturens ressourcer. Hvis et produkt kræver vedvarende elektricitetsforsyning af hensyn til sikkerheden samt ydeevnen eller data integritet, må batteriet kun fjernes af dertil uddannet personale. For at sikre en korrekt håndtering af batteriet og det elektriske og elektroniske udstyr, bør de udtjente produkter kun afleveres på dertil indrettede indsamlingspladser beregnet til affaldshåndtering af batterier og elektriske og elektroniske produkter. Med hensyn til øvrige batterier, se venligst afsnittet der omhandler sikker fjernelse af batterier. Batteriet skal derefter afleveres på et indsamlingssted beregnet til affaldshåndtering og genindvinding af batterier.

Yderligere information om genindvinding af dette produkt eller batteri kan fås ved at kontakte den kommunale genbrugsstation eller den butik, hvor produktet eller batteriet blev købt.

<p>Personligt lydsystem er designet til at blive brugt til afspilning af musikilder på CD'er eller USB-enheder og lytning til radiostationer.</p>

Andre betjninger	
For at	Skal du gøre følgende
Stoppe afspilningen midlertidigt	Tryk på ▶ 12 . Tryk på knappen igen for at vende tilbage til afspilning.
Stoppe afspilningen	Tryk på ■ 12 . Når du trykker på ▶ 12 , efter afspilningen er stoppet, starter afspilningen fra det punkt, hvor du stoppede afspilningen (Genoptagelse af afspilning).
Vælg en mappe på en MP3-/WMA-disk	Tryk på ☐ + eller – 8 .
Vælg et spor/fil	Tryk på ◀◀ eller ▶▶ 7]. Du kan springe spor/filer over én efter én.
Find et punkt i et spor/fil	Hold ◀◀ eller ▶▶ 7] nede under afspilning og slip knappen på det ønskede punkt. Når du lokaliserer et punkt under midlertidigt stop af afspilning, skal du trykke på ▶ 12 for at starte afspilningen, efter det ønskede punkt er fundet.

Grundlæggende betjening



* **▶||** **12** og VOL + **4**] har et justeringspunkt.

Før du bruger anlægget

Sådan tænder og slukker du for strømmen

Tryk på OPERATE **1**]. Du kan også tænde for strømmen til anlægget ved hjælp af den direkte tændefunktion (se nedenfor). I denne manual beskrives betjningerne hovedsageligt med den direkte tændefunktion.

Brug af den direkte tændefunktion

Tryk på CD **13**], USB **13**], FM/AM **13**], AUDIO IN **13**] eller FAVORITE RADIO STATIONS (1-3) **2**] mens anlægget er slukket. Anlægget tændes med den relevante funktion valgt.

Ændring af lydstyrken

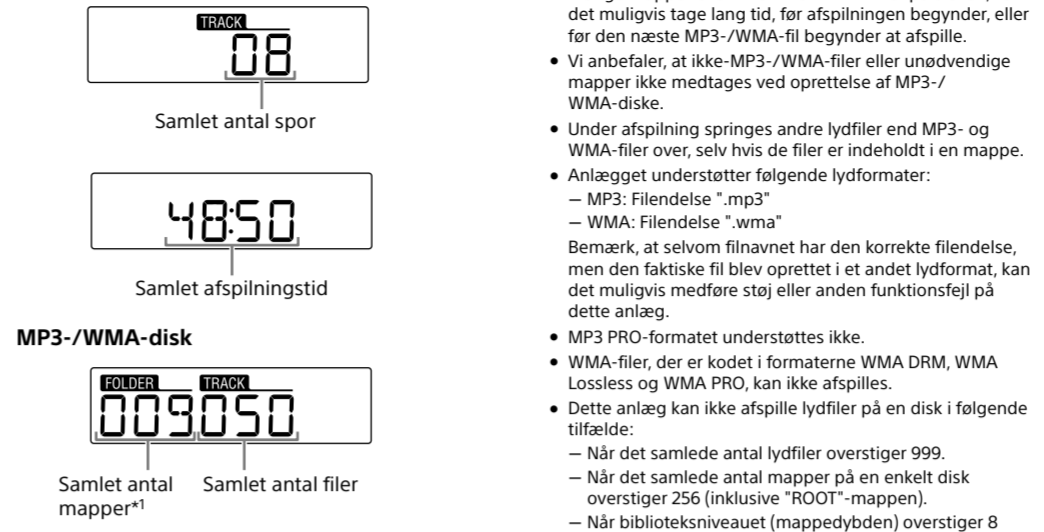
Tryk på VOL + eller – **4**].

Lytning ved hjælp af hovedtelefoner

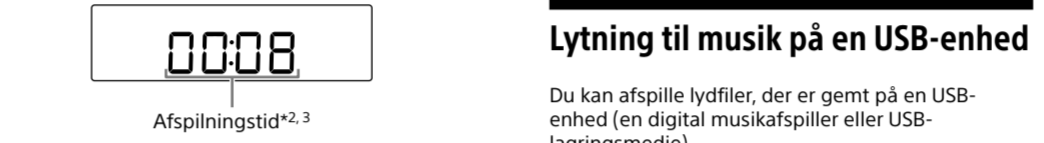
Tilslut hovedtelefoner til  (hovedtelefoner)-stikket **10**.

Lyd-CD

(Det samlede antal spor og den samlede afspilningstid vises i rækkefølge.)



3 Tryk på **▶||** **12**] for at starte afspilning.



- *1 Hvis der kun findes MP3-/WMA-filer i rodbiblioteket, vises der "001" på displayet.
- *2 Hvis afspilningstiden er længere end 100 minutter, vises der "-:--:" på displayet.
- *3 Ved tryk på DISPLAY **6**] skifter afspilningsskærmen mellem visning af afspilningstiden, funktionsnavnet og det aktuelle spornummer (eller visning af den aktuelle mappe og filnummeret).

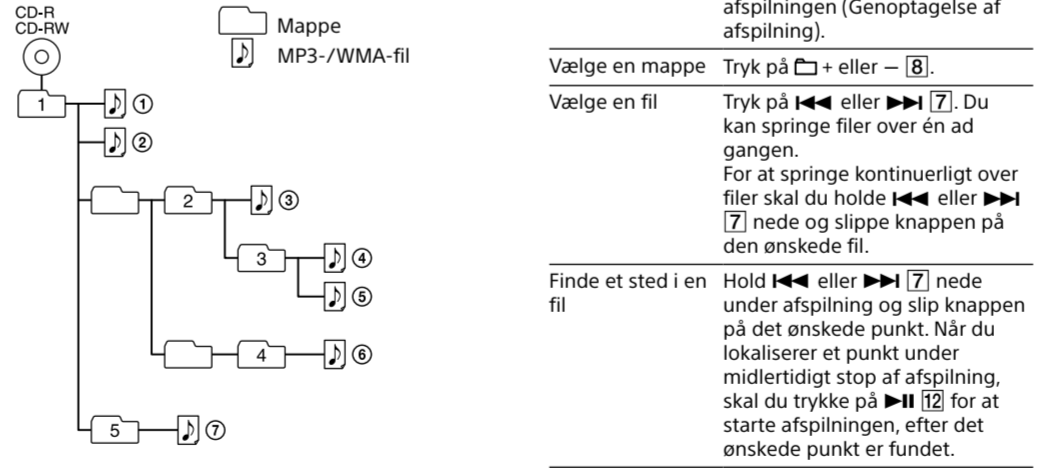
Andre betjninger	
For at	Skal du gøre følgende
Stoppe afspilningen midlertidigt	Tryk på ▶ 12 . Tryk på knappen igen for at vende tilbage til afspilning.
Stoppe afspilningen	Tryk på ■ 12 . Når du trykker på ▶ 12 , efter afspilningen er stoppet, starter afspilningen fra det punkt, hvor du stoppede afspilningen (Genoptagelse af afspilning).
Vælg en mappe på en MP3-/WMA-disk	Tryk på ☐ + eller – 8].
Vælg et spor/fil	Tryk på ◀◀ eller ▶▶ 7]. Du kan springe spor/filer over én efter én.
Find et punkt i et spor/fil	Hold ◀◀ eller ▶▶ 7] nede under afspilning og slip knappen på det ønskede punkt. Når du lokaliserer et punkt under midlertidigt stop af afspilning, skal du trykke på ▶ 12 for at starte afspilningen, efter det ønskede punkt er fundet.

Tip!
For at annullere genoptagelse af afspilning skal du trykke på **■** **12**, mens CD'en er stoppet.

Bemærk
Genoptagelse af afspilning annulleres i de følgende tilfælde:
– Når du åbner CD-rommet.
– Når du slukker for strømmen.

Eksempel på mappestruktur og afspilningsrækkefølge

Afspilningsrækkefølgen på mapper og filer er som følger. Men afspilningsrækkefølgen kan muligvis afvige fra den originale rækkefølge på disken afhængigt af den anvendte optagemetode.



* Når der afspilles en VBR MP3-/WMA-/AAC-fil, genstarter afspilningen muligvis fra et andet sted.

Bemærk
Når du fjerner en USB-enhed, skal du holde **■** **12**] nede, indtil "no DEV" vises, og derefter slukke for anlægget eller skifte til andre funktioner på forhånd. Fjerner du USB-enheden uden at udføre disse trin, kan det adleagge dataene på USB-enheden eller beskadige selve enheden.

Bemærkninger om MP3-/WMA-diske

- Når der isættes en disk, læser anlægget alle filerne på den disk. "READ" blinker, mens dette udføres. Hvis der er mange mapper eller ikke-MP3-/WMA-filer på disken, kan det muligvis tage lang tid, før afspilningen begynder, eller for den næste MP3-/WMA-fil begynder at afspille.
- Vi anbefaler, at ikke-MP3-/WMA-filer eller unødvendige mapper ikke medtages ved oprettelse af MP3-/WMA-diske.
- Under afspilning springes andre lydfiler end MP3- og WMA-filer over, selv hvis de filer er indeholdt i en mappe.
- Anlægget understøtter følgende lydformater:
 - MP3: Filendelse ".mp3"
 - WMA: Filendelse ".wma"
- Bemærk, at selvom filnavnet har den korrekte filendelse, men den faktiske fil blev oprettet i et andet lydformat, kan det muligvis medføre støj eller anden funktionsfejl på dette anlæg.
- MP3 PRO-formatet understøttes ikke.
- WMA-filer, der er kodet i formaterne WMA DRM, WMA Lossless og WMA PRO, kan ikke afspilles.
- Dette anlæg kan ikke afspille lydfiler på en disk i følgende tilfælde:
 - Når det samlede antal lydfiler overstiger 999.
 - Når det samlede antal mapper på en enkelt disk overstiger 256 (inklusive "ROOT"-mappen).
 - Når biblioteksniveauet (mappedybden) overstiger 8 (herunder "ROOT"-mappen).

Lytning til musik på en USB-enhed

Du kan afspille lydfiler, der er gemt på en USB-enhed (en digital musikafspiller eller USB-lagringsmedie). Der kan afspilles lydfiler i MP3-, WMA- og AAC-format* på dette anlæg.

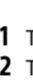
- Filer med ophavsretsbeskyttelse (digital rettighedsforvaltning) kan ikke afspilles på dette anlæg.

Kompatible USB-enheder

Der gælder følgende kompatibilitetskrav for USB-enheder. Inden du anvender en enhed sammen med dette anlæg, skal det kontrolleres, at den overholder kravene.

- Overensstemmelse med USB 2.0 (Fuld hastighed)
- Understøttelse af masselageretilstand*

* Masselageretilstand er en tilstand, der gør en USB-enhed tilgængelig for en værftsenhed, så filoverførsel er mulig. De fleste USB-enheder understøtter masselageretilstand.

- Tilslut USB-enheden til  (USB)-porten **11**].
- Tryk på USB **13**] for at aktivere USB-funktionen.



- *1 Hvis afspilningstiden er længere end 100 minutter, vises der "-:--:" på displayet.
- *2 Ved tryk på DISPLAY **6**] skifter afspilningsskærmen mellem visning af afspilningstiden, funktionsnavnet og den aktuelle mappe og filnummeret.

Andre betjninger

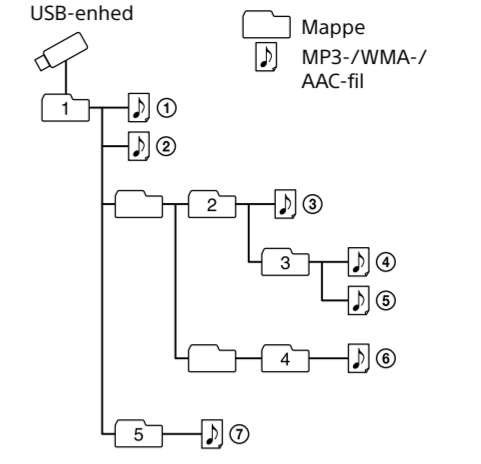
For at	Skal du gøre følgende
Stoppe afspilningen midlertidigt	Tryk på ▶ 12 . Tryk på knappen igen for at vende tilbage til afspilning.
Stoppe afspilningen	Tryk på ■ 12 . Når du trykker på ▶ 12 , efter afspilningen er stoppet, starter afspilningen fra det punkt, hvor du stoppede afspilningen (Genoptagelse af afspilning).
Vælg en mappe	Tryk på ☐ + eller – 8].
Vælg en fil	Tryk på ◀◀ eller ▶▶ 7]. Du kan springe filer over én ad gangen. For at springe kontinuertligt over filer skal du holde ◀◀ eller ▶▶ 7] nede og slippe knappen på den ønskede fil.

Finde et sted i en fil

Hold **◀◀** eller **▶▶** **7**] nede under afspilning og slip knappen på det ønskede punkt. Når du lokaliserer et punkt under midlertidigt stop af afspilning, skal du trykke på **▶||** **12**] for at starte afspilningen, efter det ønskede punkt er fundet.

* Når der afspilles en VBR MP3-/WMA-/AAC-fil, genstarter afspilningen muligvis fra et andet sted.

Eksempel på mappestruktur og afspilningsrækkefølge
Afspilningsrækkefølgen på mapper og filer er som følger. Men afspilningsrækkefølgen kan muligvis afvige fra den originale rækkefølge på USB-enheden afhængigt af den anvendte optagemetode.



Bemærkninger om USB-enheden

- Det kan tage lang tid, før afspilningen begynder, hvis:
 - Mappestrukturen er kompleks.
 - USB-enheden næsten er fyldt.
- Når der tilsluttes en USB-enhed, læser anlægget alle filerne på enheden. Hvis der er mange mapper eller filer på enheden, kan det tage lang tid for anlægget at læse dem alle.
- Tilslut ikke en USB-enhed til anlægget via en USB-hub.
- Med nogle tilsluttede USB-enheder kan der forekomme en forsinkelse, efter der er udført en betjening, før den udføres af dette anlæg.
- Dette anlæg understøtter muligvis ikke alle funktionerne i en tilsluttet USB-enhed.
- Gem ikke ikke-MP3-/WMA-/AAC-filer eller unødvendige mapper på en USB-enhed, der indeholder MP3-/WMA-/AAC-filer.
- Under afspilning springes andre lydfiler end MP3-, WMA- og AAC-filer over, selv hvis de filer er indeholdt i en mappe.
- Anlægget understøtter følgende lydformater:
 - MP3: filtypenavnet ".mp3"
 - WMA: filtypenavnet ".wma"
 - AAC: filendelse ".m4a", ".3gp" og ".mp4"
- Bemærk, at selvom filnavnet har den korrekte filendelse, men den faktiske fil blev oprettet i et andet lydformat, kan det muligvis medføre støj eller anden funktionsfejl på dette anlæg.
- MP3 PRO-formatet understøttes ikke.
- WMA-filer, der er kodet i formaterne WMA DRM, WMA Lossless og WMA PRO, kan ikke afspilles.
- AAC-filer kodet i ophavsretsbeskyttet AAC-format kan ikke afspilles.
- Dette anlæg understøtter AAC-LC (AAC Low Complexity)-profilen.
- Dette anlæg kan ikke afspille lydfiler på en USB-enhed i følgende tilfælde:
 - Når det samlede antal lydfiler i en enkelt mappe overstiger 999.
 - Når det samlede antal lydfiler på en enkelt USB-enhed overstiger 5.000.
 - Når det samlede antal mapper på en enkelt USB-enhed overstiger 256 (inklusive "ROOT"-mappen).
 - Når biblioteksniveauet (mappedybden) overstiger 8 (inklusive "ROOT"-mappen).

Disse tal kan variere afhængigt af fil- og mappestrukturen.

- Kompatibilitet med alle kodnings-/skrivningsprogramer kan ikke garanteres. Hvis lydfiler på USB-enheden oprindeligt er kodet med inkompatibel software, kan filerne frembringe støj eller afbrudt lyd, eller de kan muligvis slet ikke afspilles.

Lytning til radioen

- Tryk gentagne gange på FM/AM **13**] for at tænde for radiofunktionen og vælg "FM"- eller "AM"-båndet.
- Hold ned på TUNE + eller – **8**] indtil frekvenstallene begynder at skifte på displayet. Anlægget scanner automatisk radiofrekvenserme og stopper, når det finder en tydelig station. Hvis du ikke kan stille ind på en station vha. den automatiske indstillingstilstand, skal du trykke gentagne gange på TUNE + eller – **8**] for at skifte frekvensen trin for trin. Når der modtages et FM-stereosignal, lyser "ST" på displayet.

Bemærk
Frekvensenheden for indstillede stationer er MHz for FM-båndet og kHz for AM-båndet.

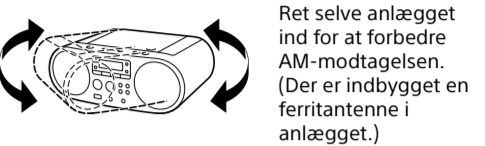
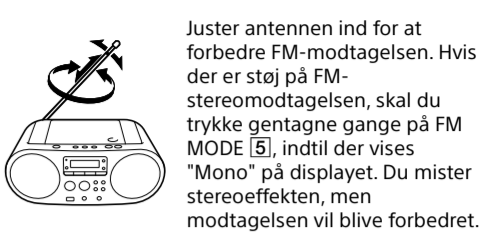
For at ændre FM/AM-indstillingsintervallet
(Denne funktion er kun til rådighed på modeller til visse lande/regioner. Se radiosektionen under "Specifikationer".)
FM/AM-indstillingsintervallet kan ændres om nødvendigt vha. den følgende procedure.

- Tryk gentagne gange på FM/AM **13**] for at vælge et bånd.
- Hold ned på ENTER **6**] indtil "FM-xx" eller "AM-xx" blinker på displayet.
- Hold ned på FM/AM **13**] indtil det aktuelle indstillingstrin vises.
- Tryk på **◀◀** eller **▶▶** **7**] for at vælge det ønskede indstillingstrin. Der kan vælges "FM 50K" (for 50 kHz interval) eller "FM 100K" (for 100 kHz interval) på FM-båndet, og "AM 9K" (for 9 kHz interval) eller "AM 10K" (for 10 kHz interval) på AM-båndet.
- Tryk på ENTER **6**].

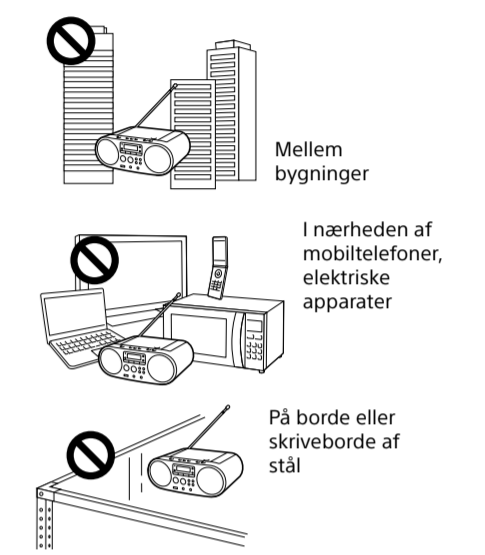
Ændring af indstillingsintervallet sletter alle forudindstillede FM/AM-stationer gemt i anlægget. Nulstil dine forudindstillede stationer efter ændring af indstillingsintervallet.

Sådan forbedres radiomodtagelsen

Brug radioen på et sted hvor der nemt kan modtages radiosignaler, som f.eks. i nærheden af et vindue. Juster endvidere antennen (FM) eller ret selve anlægget (AM) ind, så der opnås en god modtagelse.



Hvis problemet med modtagelse fortsætter, skal du prøve at ændre installationsstedet. Undgå steder som f.eks. de følgende:

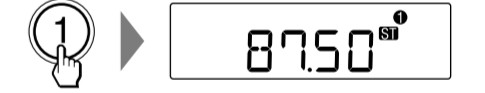


Forudindstilling af stationer til FAVORITE RADIO STATIONS

Du kan forudindstille op til tre favoritstationer til FAVORITE RADIO STATIONS (1-3)-knapperne. Tildel et FM- og AM-program til hver knap.

- Tryk gentagne gange på FM/AM **13**] for at tænde for radiofunktionen og vælg "FM"- eller "AM"-båndet.
- Stil ind på den station du ønsker at forudindstille.
- Tryk og hold på den ønskede FAVORITE RADIO STATIONS (–SET) (1-3)-knap **2**] indtil du hører et bip. Den indstillede station forudindstilles til den valgte FAVORITE RADIO STATIONS (1-3)-knap, og det samme nummer som knappen vil lyse på displayet.

(Eksempel: Forudindstilling af FM 87,50 MHz til nummer **1**)



For at ændre den forudindstillede station
Gentag trin 1 til 3. Den forudindstillede station på knappen vil blive udskiftet med den nye.

Lytning til forudindstillede stationer med FAVORITE RADIO STATIONS

Tryk på den ønskede FAVORITE RADIO STATIONS (1-3)-knap **2**].

Bemærk
For at forhindre forudindstillingen i at blive ændret ved en fejltagelse, skal du ikke holde ned på knappen. Hvis du gør det, udskiftes forudindstillingen på knappen med den aktuelt indstillede station.

