

α

Vertical Grip

Instrucțiuni de utilizare
Betjeningsvejledning
Návod k obsluze
Käyttöohjeet



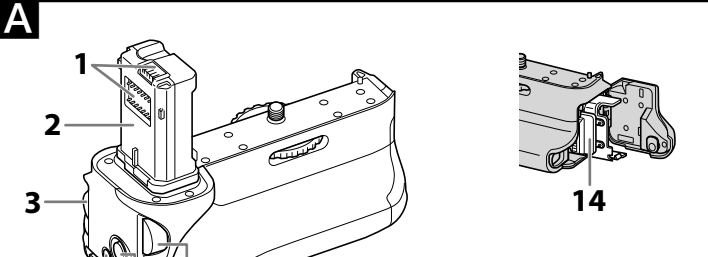
© 2013 Sony Corporation
Printed in China
http://www.sony.net/



VG-C1EM



Printed on 70% or more recycled paper using VOC (Volatile Organic Compound) -free vegetable oil based ink.



Acoperiți cu bandă izolatoare contactele bateriilor cu litiu pentru a evita scurtcircuitule când eliminați bateriile și respectați normele locale privind eliminarea bateriilor.

Nu lăsați bateriile sau obiectele care ar putea fi ingerate la îndemâna copiilor. Lăuați imediat legătura cu doctorul dacă s-a ingerat un obiect.

Scoateți imediat bateriile și interrompeți utilizarea dacă:

- produsul a fost scăpat sau dacă a suferit un impact prin care s-a expus interiorul său.
- produsul emite un miros neobișnuit, căldură sau fum.

A nu se dezambla. Poate surveni electrocutarea dacă se atinge un circuit de înaltă tensiune din interiorul produsului.

ATENȚIE

Pentru clienții din Europa

Dezafectarea echipamentelor electrice și electronice vechi (Se aplică pentru țările membre ale Uniunii Europene și pentru alte țări europene cu sisteme de colectare separată)
Acest simbol aplicat pe produs sau pe ambalajul acestuia, indică faptul că acest produs nu trebuie tratat ca pe un deșeu menajer. El trebuie predat punctelor de reciclare a echipamentelor electrice și electronice. Asigurându-vă că acest produs este dezafectat în mod corect, veți ajuta la prevenirea posibleror consecințe negative asupra mediului și a sănătății umane, dacă produsul ar fi fost dezafectat în mod necorespunzător. Reciclarea materialelor va ajuta la conservarea resurselor naturale. Pentru mai multe detalii legate de reciclarea acestui produs, vă rugăm să contactați primăria din orașul dumneavoastră, serviciul de salubritate local sau magazinul de unde ați cumpărat produsul.

< Notă pentru clienții din țările care aplică Directivele UE >

Producător: Sony Corporation, 1-7-1 Konan Minato-ku Tokyo, 108-0075 Japonia
Pentru conformitatea UE a aparatului: Sony Deutschland GmbH, Hedelfinger Strasse 61, 70327 Stuttgart, Germania

Note privind utilizarea

Pentru detalii privind modelele de cameră compatibile ale acestei unități, vizitați site-ul Sony din zona dumneavoastră sau consultați reprezentanța Sony ori unitatea de service Sony locală autorizată.
Deși această unitate este concepută pentru a fi cât mai etanșă la praful și stropii, este posibil ca pătrunderea prafului și stropilor să nu fie complet imposibilă.

Pachetele de baterii
Se pot utiliza numai pachetele de baterii „InfoLITHIUM” NP-FW50.
Puteți fixa până la două pachete de baterii simultan la această unitate.
Alte pachete de baterii „InfoLITHIUM” nu pot fi utilizate cu această unitate.

- Scoateți pachetele de baterii din această unitate când o stoacați pe o perioadă extinsă de timp.
- Utilizați întotdeauna un pachet de baterii Sony autentic cu această unitate. Încărcați bateria numai cu încărcătorul de baterie specificat.
- Ăceastă unitate nu are o funcție de încărcare a bateriilor. Bateriile nu pot fi încărcate cu ajutorul acestei unități.
- Pachetul(e) de baterii introduse în această unitate nu pot fi încărcate, chiar dacă unitatea este atașată la o cameră cu funcție de încărcare.

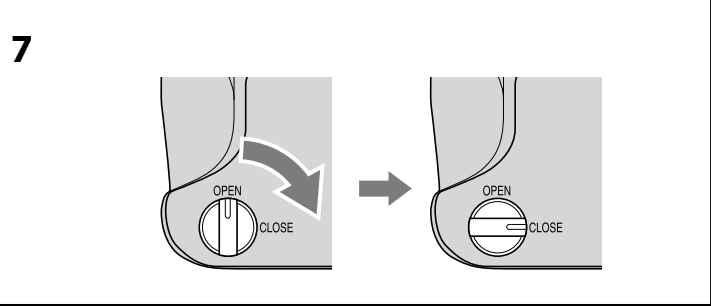
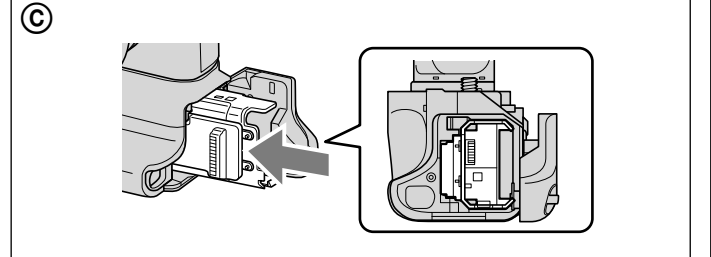
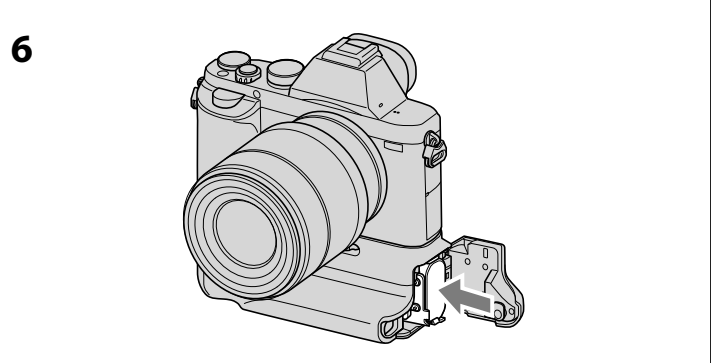
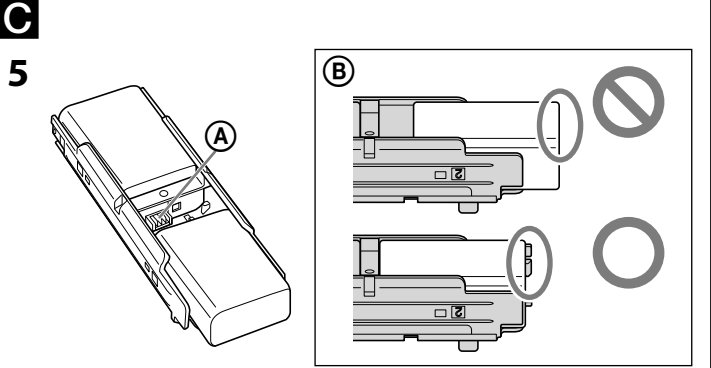
• **„Ce este „InfoLITHIUM”?**
„InfoLITHIUM” este un pachet de baterii litiu-ion ce poate transmite date cu echipamente electronice compatibile privind stadiul de încărcare al bateriilor. Sony vă recomandă să utilizați pachetul de baterii „InfoLITHIUM” cu echipamentul electronic ce poartă sigla respectivă **(****)** **InfoLITHIUM**.

Locuri în care se va evita utilizarea și depozitarea unității
Indiferent dacă această unitate este în curs de utilizare sau depozitată, nu o lăsați în locuri în care ar putea fi expusă la:

- Temperaturi extrem de mari
Nu lăsați această unitate în locuri în care ar putea fi expusă lumii solar directe; Evitați locuri precum bordul vehiculor și nu o lăsați aproape de surse de căldură. Interiorul vehiculului se poate încănge extrem de puternic dacă geamurile sunt închise vara sau dacă vehiculul stă în lumină solară directă. Unitatea se poate deforma sau poate suferi defecțiuni dacă este lăsată în interiorul vehiculului.
- Vibrații excesive
- Câmpuri sau radiații electromagnetice puternice
- Canitate excesivă de praf sau nisip

Alte măsuri de precauție

- Intervalul de temperatură destinat utilizării unității este de 0 °C - 40 °C. Atunci când utilizați această unitate și un adaptor de montare pentru obiectiv în același timp, este posibil să nu puteți atașa trepiedul la orificiul șurubului pentru trepied al adaptorului obiectivului. În acest caz, atașați trepiedul la această unitate.
- O creștere rapidă și puternică a temperaturii duce la formarea de condens. Prin urmare, etanșați unitatea într-o pungă de plastic și scoateți cât mai mult aer din interiorul pungii înainte de a încerca să aduceți această unitate în spați interiorare după ce a stat la temperaturi mici perioade mari de timp. Odată ce temperatura din pungă a început să crească treptat, apropiindu-se de temperatura camerei, puteți scoate unitatea din pungă. Aceste proceduri vor preveni trecera bruscă a unității de la o temperatură la alta, împiedicând formarea condensului.
- Dacă este murdară, această unitate poate fi curățată cu o cârpă curată și uscată. Nu permițeați acestei unități să intre în contact cu alcool sau cu alte substanțe chimice.
- Ăceastă unitate are un punct de contact al semnalului conectat electric la cameră. Dacă încărcați bateria/bateriile în timp ce această unitate nu este atașată la cameră, unitatea poate funcționa defectuos sau poate fi deteriorată din cauza unui scurt al punctului de contact.
La atașarea acestei unități la cameră, la detașarea acestei unități de la camera sau la depozitarea acestei unități separat, asigurați-vă că ați scos bateria/bateriile din această unitate.
- Când fixați un trepied la această unitate, folosiți unul cu un șurub cu o lungime ce nu depășește 5,5 mm. Această unitate nu poate fi fixată ferm pe un trepied folosind șuruburi lungi. Dacă încercați să o fixați astfel, veți deteriora unitatea.
- Dot apărea interferențe între monitorul LCD al camerei și această unitate, în funcție de poziția monitorului.
- La atașarea acestei unități la cameră sau la înlocuirea pachetului de baterii, nu conectați cablul USB la cameră.



Română

Înainte de a utiliza produsul, citiți în întregime acest manual și păstrați-l pentru consultări ulterioare.

AVERTIZARE

În vederea reducerii riscului de foc sau de incendii, nu expuneți aparatul la ploaie sau umezeală.

Acoperiți cu bandă izolatoare contactele bateriilor cu litiu pentru a evita scurtcircuitule când eliminați bateriile și respectați normele locale privind eliminarea bateriilor.

Nu lăsați bateriile sau obiectele care ar putea fi ingerate la îndemâna copiilor. Lăuați imediat legătura cu doctorul dacă s-a ingerat un obiect.

Scoateți imediat bateriile și interrompeți utilizarea dacă:

- produsul a fost scăpat sau dacă a suferit un impact prin care s-a expus interiorul său.
- produsul emite un miros neobișnuit, căldură sau fum.

A nu se dezambla. Poate surveni electrocutarea dacă se atinge un circuit de înaltă tensiune din interiorul produsului.

ATENȚIE

Pentru clienții din Europa

Dezafectarea echipamentelor electrice și electronice vechi (Se aplică pentru țările membre ale Uniunii Europene și pentru alte țări europene cu sisteme de colectare separată)
Acest simbol aplicat pe produs sau pe ambalajul acestuia, indică faptul că acest produs nu trebuie tratat ca pe un deșeu menajer. El trebuie predat punctelor de reciclare a echipamentelor electrice și electronice. Asigurându-vă că acest produs este dezafectat în mod corect, veți ajuta la prevenirea posibleror consecințe negative asupra mediului și a sănătății umane, dacă produsul ar fi fost dezafectat în mod necorespunzător. Reciclarea materialelor va ajuta la conservarea resurselor naturale. Pentru mai multe detalii legate de reciclarea acestui produs, vă rugăm să contactați primăria din orașul dumneavoastră, serviciul de salubritate local sau magazinul de unde ați cumpărat produsul.

< Notă pentru clienții din țările care aplică Directivele UE >

Producător: Sony Corporation, 1-7-1 Konan Minato-ku Tokyo, 108-0075 Japonia
Pentru conformitatea UE a aparatului: Sony Deutschland GmbH, Hedelfinger Strasse 61, 70327 Stuttgart, Germania

Note privind utilizarea

Pentru detalii privind modelele de cameră compatibile ale acestei unități, vizitați site-ul Sony din zona dumneavoastră sau consultați reprezentanța Sony ori unitatea de service Sony locală autorizată.
Deși această unitate este concepută pentru a fi cât mai etanșă la praful și stropii, este posibil ca pătrunderea prafului și stropilor să nu fie complet imposibilă.

Pachetele de baterii
Se pot utiliza numai pachetele de baterii „InfoLITHIUM” NP-FW50.
Puteți fixa până la două pachete de baterii simultan la această unitate.
Alte pachete de baterii „InfoLITHIUM” nu pot fi utilizate cu această unitate.

- Scoateți pachetele de baterii din această unitate când o stoacați pe o perioadă extinsă de timp.
- Utilizați întotdeauna un pachet de baterii Sony autentic cu această unitate. Încărcați bateria numai cu încărcătorul de baterie specificat.
- Ăceastă unitate nu are o funcție de încărcare a bateriilor. Bateriile nu pot fi încărcate cu ajutorul acestei unități.
- Pachetul(e) de baterii introduse în această unitate nu pot fi încărcate, chiar dacă unitatea este atașată la o cameră cu funcție de încărcare.

• **„Ce este „InfoLITHIUM”?**
„InfoLITHIUM” este un pachet de baterii litiu-ion ce poate transmite date cu echipamente electronice compatibile privind stadiul de încărcare al bateriilor. Sony vă recomandă să utilizați pachetul de baterii „InfoLITHIUM” cu echipamentul electronic ce poartă sigla respectivă **(****)** **InfoLITHIUM**.

Locuri în care se va evita utilizarea și depozitarea unității
Indiferent dacă această unitate este în curs de utilizare sau depozitată, nu o lăsați în locuri în care ar putea fi expusă la:

- Temperaturi extrem de mari
Nu lăsați această unitate în locuri în care ar putea fi expusă lumii solară directe; Evitați locuri precum bordul vehiculor și nu o lăsați aproape de surse de căldură. Interiorul vehiculului se poate încănge extrem de puternic dacă geamurile sunt închise vara sau dacă vehiculul stă în lumină solară directă. Unitatea se poate deforma sau poate suferi defecțiuni dacă este lăsată în interiorul vehiculului.
- Vibrații excesive
- Câmpuri sau radiații electromagnetice puternice
- Canitate excesivă de praf sau nisip

Alte măsuri de precauție

- Intervalul de temperatură destinat utilizării unității este de 0 °C - 40 °C. Atunci când utilizați această unitate și un adaptor de montare pentru obiectiv în același timp, este posibil să nu puteți atașa trepiedul la orificiul șurubului pentru trepied al adaptorului obiectivului. În acest caz, atașați trepiedul la această unitate.
- O creștere rapidă și puternică a temperaturii duce la formarea de condens. Prin urmare, etanșați unitatea într-o pungă de plastic și scoateți cât mai mult aer din interiorul pungii înainte de a încerca să aduceți această unitate în spați interiorare după ce a stat la temperaturi mici perioade mari de timp. Odată ce temperatura din pungă a început să crească treptat, apropiindu-se de temperatura camerei, puteți scoate unitatea din pungă. Aceste proceduri vor preveni trecera bruscă a unității de la o temperatură la alta, împiedicând formarea condensului.
- Dacă este murdară, această unitate poate fi curățată cu o cârpă curată și uscată. Nu permițeați acestei unități să intre în contact cu alcool sau cu alte substanțe chimice.
- Ăceastă unitate are un punct de contact al semnalului conectat electric la cameră. Dacă încărcați bateria/bateriile în timp ce această unitate nu este atașată la cameră, unitatea poate funcționa defectuos sau poate fi deteriorată din cauza unui scurt al punctului de contact.
La atașarea acestei unități la cameră, la detașarea acestei unități de la camera sau la depozitarea acestei unități separat, asigurați-vă că ați scos bateria/bateriile din această unitate.
- Când fixați un trepied la această unitate, folosiți unul cu un șurub cu o lungime ce nu depășește 5,5 mm. Această unitate nu poate fi fixată ferm pe un trepied folosind șuruburi lungi. Dacă încercați să o fixați astfel, veți deteriora unitatea.
- Dot apărea interferențe între monitorul LCD al camerei și această unitate, în funcție de poziția monitorului.
- La atașarea acestei unități la cameră sau la înlocuirea pachetului de baterii, nu conectați cablul USB la cameră.

A Identificarea pieselor

- Contacte electrice
- Bară de glidare
- Buton rotativ de comandă posterior
- Cârlig curea
- Buton C1 (personalizare 1)
- Buton obturator
- Buton rotativ de comandă față
- Șurub de fixare
- Buton OPEN/CLOSE pentru compartimentul bateriilor
- Locaș pentru trepied
- Buton AF/MF (Focus auto/Focus manual)/Buton AEL (Blocare AE)
- Buton ON/OFF pentru comanda gripului
- Fantiă capac baterie
- Tăviță pentru pachetul de baterii
- Opritor tăviță baterii
- Comutator detecție baterii

B Fixarea acestei unități la cameră

- Setați comutatorul POWER al camerei la „OFF”.

- Detashați capacul bateriilor și apoi scoateți bateria/bateriile din cameră.**

- Atașați ferm capacul bateriilor al camerei la slotul capacului bateriilor așa cum este ilustrat.**

- Atunci când nu utilizați această unitate, asigurați-vă că atașați capacul bateriilor la cameră.
- Dacă bateria/bateriile este/sunt în această unitate, scoateți bateria/bateriile din această unitate.

- Aliniați următoarea componentă pentru a atașa această unitate la cameră.**
[Ăceastă unitate] Bară de glidare ↔ [Cameră] Fantiă introducere baterie
[Ăceastă unitate] Șurub de fixare ↔ [Cameră] Orificiu muță trepied

- Rotiți șurubul de atașare pentru a-l bloca.**
 - Verificați periodic în timpul utilizării dacă nu s-a desprins șurubul de fixare.
 - După ce ați atașat această unitate la cameră, asigurați-vă că toate componentele sunt bine fixate la locul lor.

C Introducerea pachetelor de baterii

Pachet de baterii NP-FW50 (1 sau 2 necesare)
• NP-FM55H, NP-FM50, NP-FM30, NP-FM500H, NP-FH50 nu sunt disponibile pentru această unitate.
• Nu omiteți să încărcați pachetele de baterii cu încărcătorul de baterii specificat înaintea utilizării.

- La înlocuirea pachetelor de baterii cu această unitate atașată la cameră, setați comutatorul POWER al camerei la OFF.**

- Rotiți butonul OPEN/CLOSE al compartimentului de baterii în poziția „OPEN”.**

- Împingeți opritorul tăviței bateriilor (albastru) cu degetul în direcția ilustrată de săgeată.**
 - În momentul în care eliberați opritorul tăviței bateriilor, asigurați-vă că ridicați tăvița bateriilor.

- Scoateți tăvița pachetului de baterii.**

- Fixați pachetele de baterii la tăvița pachetului de baterii conform indicațiilor de pe tăvița pachetului de baterii.**
 - Când fixați un pachet de baterii, fixați-l ori pe o parte, ori pe cealaltă.
 - Nu atingeți borna tăviței pachetului de baterii .
 - Pastrați comutatoarele de detecție a bateriilor curate pentru a preveni deteriorările. (Consultați ilustrația **A** 16.)
 - Asigurați-vă că pachetul(e) de baterii este/sunt bine fixat(e) de prinderile tăviței pachetului de baterii. (Consultați ilustrația **G** 5-.)
 - Fixați pachetul de baterii NP-FW50 numai la tăvița pachetului de baterii. Nu fixați celelalte pachete de baterii.
 - Nu dezamblați tăvița pachetului de baterii.
 - La introducerea a două pachete de baterii, începeți prin a utiliza cea care are un nivel de încărcare mai scăzut. Atunci când capacitatea pachetului de baterii utilizat se termină, unitatea va fi automat comutată la celălalt pachet de baterii.

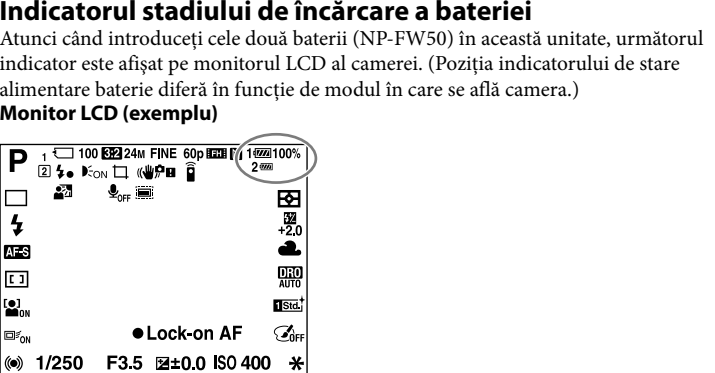
- Introduceți tăvița pachetului de baterii în poziția inițială, apăsând-o până ce se angrenează sonor.**
 - Asigurați-vă că opritorul tăviței pachetului de baterii blochează tăvița pachetului de baterii. Dacă opritorul pentru pachetul de baterii nu se blochează adecvat, este posibil ca pachetul(e) de baterii atașate la tăvița pentru pachetul de baterii să nu fie corect recunoscute de cameră.
 - Dacă forțați tăvița pachetului de baterii să intre în unitate în unghi înclinat, fără a avea niciun pachet de baterii instalat, aceasta va intra parțial, dar veți deteriora unitatea dacă insistați.
Introduceți tăvița pachetului de baterii în poziție orizontală față de unitate și în direcția corectă. (Consultați ilustrația **G** 6-.)
- Închideți ușița compartimentului de baterii și rotiți butonul OPEN/CLOSE al compartimentului de baterii în poziția „CLOSE”.**
 - Rotiți butonul OPEN/CLOSE al compartimentului de baterii adecvat în poziție, conform ilustrației.

Fotografierea imaginilor verticale

Butoanele rotative și cele simple ale unității funcționează la fel ca cele din corpul principal al camerei.
Când utilizați această unitate, consultați și instrucțiunile de utilizare ce însoțesc camera dumneavoastră.
Când utilizați această unitate pe verticală, aduceți comutatorul de comandă a gripului ON/OFF în poziția „ON”.
• Comutatorul de comandă ON/OFF a gripului activează (ON) și dezactivează (OFF) funcțiile butoanelor simple și rotative.
• Indiferent de poziția comutatorului de comandă ON/OFF a gripului, butonul de acționare a camerei este mereu funcțional.
• Acțiavi (ON) și dezactivați (OFF) alimentarea electrică cu ajutorul comutatorului POWER al camerei. Comutatorul de comandă ON/OFF a gripului nu poate activa (ON) și dezactiva (OFF) alimentarea electrică.
• Funcția butoanelor AF/MF (Focus manual/Focus manual)/AEL (Blocare AE) este sincronizată cu setările camerei. Utilizați maneta AF/MF/AEL pentru a comuta funcția între AE/MF și AEL.

Indicatorul stadiului de încărcare a bateriei

Atunci când introduceți cele două baterii (NP-FW50) în această unitate, următorul indicator este afișat pe monitorul LCD al camerei. (Poziția indicatorului de stare alimentare bateriei diferă în funcție de modul în care se află camera.)
Monitor LCD (exemplu)



Dintre cele două baterii, cea care are un nivel de încărcare mai scăzut va fi utilizată mai întâi.
Nivelul de încărcare rămas al bateriilor din pachetul de baterii utilizat este afișat procentual (%).
Simbolul pachetului de baterii utilizat se schimbă conform imaginii de mai jos.
Când pachetul de baterii utilizat se epuizează, unitatea comută automat pe următorul pachet de baterii.

Capacitate rămasă a bateriilor

Dacă continuați să fotografiați încă o perioadă de timp după apariția simbolului pachetul de baterii se epuizează, iar unitatea comută automat pe următorul pachet de baterii.

Observații privind obiectivul

- Atunci când utilizați adaptorul de montură al obiectivului pentru a atașa la cameră obiectivele 70-200mm F2.8G, 70-200mm F2.8 G SSM II, 300mm F2.8G, 300mm F2.8 G SSM II, 500mm F4 GSSM, 70-400mm F4-5.6G SSM sau 70-400mm F4-5.6 G SSM II împreună cu inelul de montare al trepiedului, rotiți inelul de montare al trepiedului în poziția care permite utilizarea gripului. De asemenea, atunci când utilizați obiectivele menționate mai sus cu un trepied, nu utilizați conectorul trepiedului acestei unități.
- Atunci când utilizați adaptorul de montură al obiectivului pentru a atașa la cameră obiectivele 70-200mm F2.8G, 70-400mm sau F4-5.6G SSM împreună cu inelul de montare al trepiedului, este posibil ca următoarele comutatoare ale obiectivelor să nu funcționeze în cazul fotografierii la verticală. Înainte de fotografierea verticală, fixați-le în poziție orizontală.
 - Comutator mod focalizare
 - Comutator mod DMF
 - Limitator distanță de focalizare

Remedierea defecțiunilor

Manifestare	Remediu
Camera nu funcționează chiar și după ce unitatea este cuplată la cameră, pachetele de baterii sunt introduse în unitate, iar comutatorul POWER al camerei este cuplat pe ON.	<ul style="list-style-type: none">Verificați dacă șurubul de fixare a unității este strâns ferm. Verificați dacă pachetele de baterii sunt încărcate. Scoateți pachetul(e) de baterii din tăvița pachetului de baterii, apoi reatașați pachetul(e) de baterii. Setați comutatorul POWER al camerei la OFF, scoateți bateria/bateriile și reatașați unitatea la cameră.

Manifestare	Remediu
Butonul obturatorului sau alte butoane de acționare nu funcționează.	<ul style="list-style-type: none">Verificați dacă comutatorul de comandă ON/OFF a gripului nu este fixat pe OFF. Scoateți pachetul(e)le de baterii din tăvița pachetului de baterii, apoi reatașați pachetul(e)le de baterii. Setați comutatorul POWER al camerei la OFF, scoateți bateria/bateriile și reatașați unitatea la cameră.

Apare „For „InfoLITHIUM” battery only” (Doar pentru baterie „InfoLITHIUM”) chiar și atunci când sunt utilizate bateriile originale Sony.

- Scoateți pachetul(e) de baterii din tăvița pachetului de baterii, apoi reatașați pachetul(e)le de baterii.
- Setați comutatorul POWER al camerei la OFF, scoateți bateria/bateriile și reatașați unitatea la cameră.

Specificații

Pachet de baterii	NP-FW50 7.2 VCC
Dimensiuni (Aprox.)	130 mm × 101 mm × 53 mm (L/h/l)
Greutate	Aprox. 250 g (inclusiv tăvița pachetului de baterii, excluzând pachetele de baterii)
Temperatură de funcționare	0 °C - 40 °C
Articole incluse	Grip vertical (1), tăvița pachetului de baterii (1), documentație imprimată

Conceptia și specificațiile pot fi modificate fără notificare prealabilă.

α și „InfoLITHIUM” sunt mărci comerciale ale Sony Corporation.

Dansk

For du betjener dette produkt, skal du læse denne vejledning grundigt og opbevare den for fremtidig reference.

ADVARSEL

Apparatet må ikke udsættes for regn eller fugt af hensyn til risiko for brand eller elektrisk stød.

Sæt tape over litiumbatteriernes poler for at undgå kortslutning, når du bortskaffer batterierne, og følg i øvrigt lokale bestemmelser for bortskaffelse af batterier.

Hold batterier og andre ting, der kan sluges, væk fra små børn. Søg straks lægehjælp, hvis en genstand bliver slugt.

Fjern straks batterierne og afbryd brugen, hvis ...

- produktet tabs eller udsættes for stød eller slag, som åbner til produktets indre.
- produktet afgiver en mærkelig lugt, varme eller røg.

Du må ikke adskille batteriet. Der kan forekomme elektrisk stød, hvis et højspændingskredslob inde i produktet berøres.

Til kunder i Europa

Håndtering af udtjente elektriske og elektroniske produkter (Gælder for den Europæiske Union og andre europæiske lande med separate indsamlingssystemer)

Dette symbol på produktet eller emballagen angiver, at produktet ikke må behandles som husholdningsaffald. Det skal i stedet indleveres på en genbrugsplads specielt indrettet til modtagelse og oparbejdning af elektriske og elektroniske produkter. Ved at sikre at produktet bortskaffes korrekt, forebygges de eventuelle negative miljø- og sundhedsskadelige påvirkninger, som en ukorrekt affaldshåndtering af produktet kan forårsage. Genindvinding af materialer vil medvirke til at bevare naturns ressourcer. Yderligere information om genindvindingen af dette produkt kan fås hos kommunen, det lokale renovationselskab eller butikken, hvor produktet blev købt.

< Bemærkning til kunder i lande, hvor EU-direktiverne gælder >
Producent: Sony Corporation, 1-7-1 Konan Minato-ku Tokyo, 108-0075 Japan
Overensstemmelse med EU lovgivning: Sony Deutschland GmbH, Hedelfinger Strasse 61, 70327 Stuttgart, Tyskland

Bemærkninger om brug

Du kan finde flere oplysninger om kompatible kameramodeller af denne enhed på Sonys hjemmeside i dit område, eller du kan kontakte din Sony-forhandler eller et autoriseret Sony-servicecenter.
Selvom denne enhed er udviklet til at være støvstæt og ståndtæt, er det ikke sikkert, at støv eller stenk helt kan forhindres i at trænge ind.

Batterier
Kun "InfoLITHIUM" batteri() NP-FW50 kan bruges.
Du kan montere op til to batterier på enheden samtidig.
Andre "InfoLITHIUM" batterier kan ikke bruges med enheden.

- Fjern batteriet(erne) fra enheden, hvis enheden ikke skal bruges i længere tid.
- Brug altid et ægte Sony-batteri med denne enhed. Oplad kun batteriet med den anførte batterioplader.
- Denne enhed har ikke nogen batteriopladerfunktion. Batteriet(erne) kan ikke oplades via denne enhed.
- Et eller flere batteri(er) sat i denne enhed kan ikke oplades, selv om denne enhed er tilsluttet et kamera med en ladefunktion.

• **Hvad er "InfoLITHIUM"?**
"InfoLITHIUM" er et litium-ion-batteri, som kan udveksle data med kompatibelt elektronisk udstyr om dets batteriforbrug. Sony anbefaler, at du bruger "InfoLITHIUM"-batteriet med elektronisk udstyr, som er forsynet med **(****)** **InfoLITHIUM**-logot.

Steder, hvor brug og opbevaring af enheden bør undgås

- Uanset om enheden er i brug eller opbevares, skal du ikke efterlade den på steder, hvor den kan udsættes for:
 - Ekstremt høje temperaturer
Efterlad ikke enheden på steder, hvor den kan blive udsat for direkte sollys; undgå steder som instrumentbrættet i køretøjer eller nær varmekilder. Det kan blive ekstremt varmt i et køretøj om sommeren, hvis køretøjets vinduer er lukkede, eller hvis køretøjet befinder

