

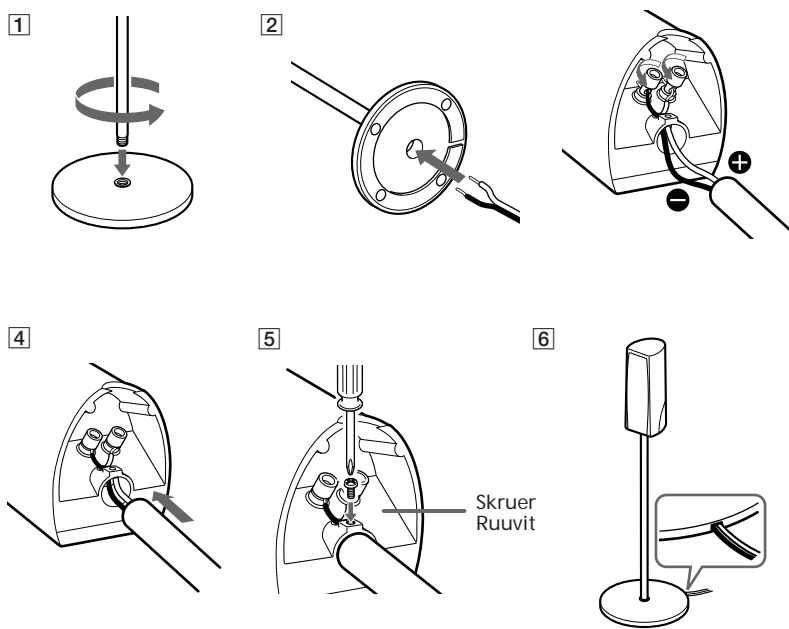
SONY

Home Theater Speaker System

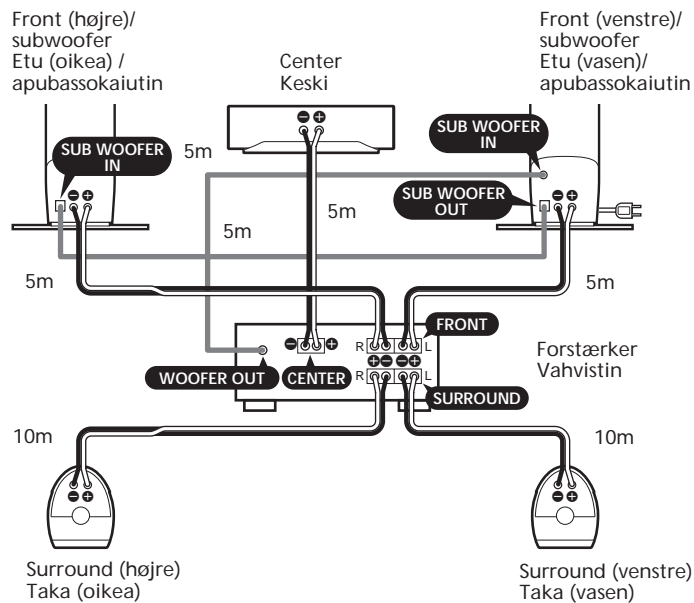
SA-VS700ED

4-249-491-82(1)

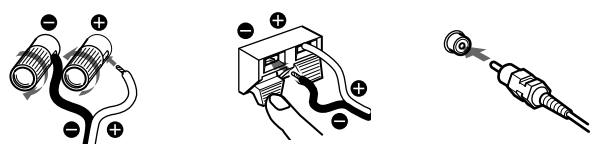
A



B



C



Dansk

ADVARSEL

Undlad at udsætte afspilleren for regn eller fugt, så risiko for brand eller stød undgås.
 Undlad at åbne kabinettet for at undgå elektrisk stod. Lad teknikere foretage eventuelle reparationer.
 Undgå at dække apparatets ventilationsdel med aviser, duge, gardiner m.v., så der ikke opstår risiko for brand.
 Og undlad at placere tændte stearinlys på apparatet.
 Undlad at anbringe genstande fyldt med væske, f.eks. vaser, på apparatet, så risikoen for brand eller stød undgås.

Installer ikke apparatet, hvor pladsen er meget begrænset, som f.eks. i en bogreol eller et indbygget skab.

Om denne brugsvejledning

SA-VS700ED er et 5.1-kanals højttalersystem, som består af to fronthøjttalere med aktiv subwoofer, to surroundhøjttalere og en centerhøjttaler. Systemet understøtter Sony Digital Cinema Sound, Dolby® Pro Logic og Dolby Digital osv. og er dermed specifikt beregnet til film.

* "Dolby" og det dobbelte D-symbol er varemærker tilhørende Dolby Laboratories.

Forholdsregler

Om sikkerheden

- Kontroller, at systemets driftsspænding er identisk med den lokale netspænding, inden systemet tages i anvendelse.
- Netspændingen til dette apparat er IKKE afbrudt, så længe netledningen sidder i en stikkontakt, som er tændt - også selvom der er slukket på apparatets netafbryder.
- Tag stikket ud af stikkontakten i væggen, hvis systemet ikke skal anvendes i længere tid. Tag altid fat i stikket, aldrig i ledningen, når du tager stikket ud.
- Skulle der komme væske eller en genstand ind i systemet, afbrydes forbindelsen, og systemet undersøges af en tekniker, for det tages i anvendelse igen.
- Netledningen må kun udskiftes af et autoriseret serviceværksted.

Om anvendelsen

- Anvend ikke højttalersystemet med et kontinuerligt wattforbrug, der er større end systemets højeste indgangseffekt.
- Hvis højttalertilslutningernes polaritet ikke er korrekt, vil bassen blive svag og de forskellige instrumenters position uklare.
- Kontakt mellem ubeskyttede højttalerledere ved højttalerterminalerne kan resultere i kortslutning.
- Sluk for forstærkeren, inden tilslutningerne udføres, for at forhindre, at højttalersystemet tager skade.
- Lydstyrken bør ikke skrues så højt op, at lyden forvrænges.

Hvis farverne på en TV-skærm i nærheden bliver uregelmæssige

Fronthøjttalere er ikke magnetisk afskærmede, og billedet på tv'et kan derfor blive udsat for magnetisk interferens.

Hvis uregelmæssige farver observeres...

→ Sluk for tv'et, og tænd igen efter 15 til 30 minutter.

Hvis farverne stadig er uregelmæssige...

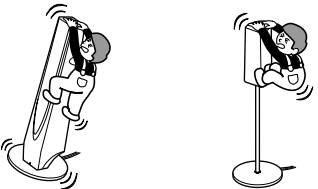
→ Anbring højttalere længere væk fra fjernsynet.

Hvis der opstår hyletoner

Flyt om på højttalere, eller sænk forstærkerens lydstyrke.

Om placeringen

- Anbring ikke højttalere i en skrå stilling.
- Anbring ikke højttalere på et sted, hvor:
 - der er meget varmt eller koldt
 - der er støv eller snavs
 - der er meget fugtigt
 - de kan blive udsat for vibrationer
 - de kan blive udsat for direkte sol
- Vær forsigtig, hvis højttalere anbringes på et specialbehandlet gulv (poleret, voks- eller oliebehandlet osv.), da der kan opstå pletter eller misfarvning.
- Undgå at læne opad eller hænge fra højttaleren, da den kan falde ned.



Om rengøring
 Rengør højttalernes ydre med en blød klud, der er fugtet let med et mildt rengøringsmiddel eller vand. Anvend aldrig nogen form for ridsende klude, skurepulver eller opløsningsmidler, som for eksempel alkohol eller benzin.

Henvend dig gerne til nærmeste Sony-forhandler, hvis du har nogle spørgsmål om eller problemer med højttalersystemet.

Klargøring af surroundhøjttalerne (A)

- 1 Skru stativrøret helt ind i hullet i stativbasen, indtil det stopper.
- 2 Læg højttalerstativet ned, og før højttalerkablet gennem undersiden af basen og ud af rorets anden ende.
- 3 Før højttalerkablet gennem hullet i bunden af højttaleren og slut det til højttalerterminalerne.
- 4 Indsæt stativrøret helt i hullet i bunden af surroundhøjttaleren.
- 5 Drej højttaleren til den ønskede vinkel og fastgør den ved at spænde skruen, indtil højttaleren sidder fast.
- 6 Før højttalerkablet ud gennem åbningen i højttalerstativets base, og rejs stativet igen.

Bemærkninger

- Når stativrøret indsættes i hullet i bunden af højttalerbasen, skal højttalerkablet skæres til et minimum, så det ikke stikker ud.
- Fastgør højttaleren med skruen, da højttaleren ellers kan falde ned og forårsage personskade.

Tilslutning af systemet

Tilslut højttalersystemet til højttalerudgangsterminalerne på en forstærker.

Sørg for, at der er slukket for samtlige apparater (inklusive subwooferen), inden tilslutningerne udføres.

Tilslutning af systemet (B)

Typisk tilsluttes systemet på denne måde.
 Tilslut SUB WOOFER IN og SUB WOOFER OUT på fronthøjttalere med subwooferkablet.

Bemærk (C)

- Sørg for, at plusterminalerne (+) og minusterminalerne (-) på højttalere modsvarer plusterminalerne (+) og minusterminalerne (-) på forstærkeren.
- Sørg for at stramme højttalerterminalernes skrue godt, da løse skrue kan være årsag til støj.
- Forvis dig om, at samtlige tilslutninger er ordentligt udført. Kontakt mellem ubeskyttede højttalerledere ved højttalerterminalerne kan resultere i kortslutning.
- Yderligere oplysninger om tilslutningerne på forstærkersiden findes i brugsvejledningen til forstærkeren.

Tip

Sorte eller sortstribede ledninger er minus (-) i polaritet og skal tilsluttes minushøjttalerterminalerne (-).

Suomi

VAROITUS

Tulipalo- ja sähköiskuvaaran vuoksi älä saata laitetta aittiksi sateelle tai kosteudelle.
 Sähköiskun välttämiseksi älä avaa laitteen koteloa. Ota tarvittaessa yhteys valtuutettuun huoltoon.
 Älä peitä laitteen tuuletusaukkoja esimerkiksi sanomalehdellä, liinalla tai verhoilla, jotta vältät tulipalovaaran. Älä myöskään aseta palavaa kynnätilää laitteen päälle.
 Älä sijoita laitteen päälle maljakkoa tai muita nesteitä sisältäviä esineitä, jotta vältät tulipalo- ja sähköiskuvaaran.

Älä asenna laitetta ahtaaseen paikkaan, kuten kirjahyllyn umpinaiseen osaan tai seinään upotettuun kaappiin.

Tästä käyttöohjeesta

SA-VS700ED on 5.1-kanavien toistoon tarkoitettu kaiutinjärjestelmä, johon kuuluu kaksi apubassokaiuttimen sisältävää etukaiutinta, kaksi takakaiutinta ja yksi keskikaiutin. Se tukee esimerkiksi Sony Digital Cinema Sound-, Dolby® Pro Logic- ja Dolby Digital -järjestelmiä ja on tarkoitettu elokuvien äänentoistoon.

* "Dolby" ja kaksois-D-symboli ovat Dolby Laboratories tavaramerkkejä.

Varoimet

Turvallisuudesta

- Ennen kuin aloitat järjestelmän käytön, varmista, että sen käyttöohje on sama kuin paikallinen verkkojohto.
- Jos laitteen verkkojohto on liitettynä pistorasiaan, laite on edelleen kytketty sähköverkkoon, vaikka siitä olisiikin katkaistu virta virtakytkimellä.
- Irrota laite seinäpistorasiasta, jos laitetta ei aiota käyttää pitkähköön aikaan. Irrota johto tarttumalla kiinni pistokkeesta. Älä koskaan vedä itse johdosta.
- Jos järjestelmän sisään putoaa tai kaatuu jotakin, irrota virtajohto ja tarkastuta laite ammattihenkilöllä ennen kuin jatkat sen käyttöä.
- Verkkojohto on vaihdattavattava alan liikkeessä.

Käytöstä

- Vältä kaiutinjärjestelmän jatkuvaa käyttöä sellaisella wattimäärällä, joka ylittää järjestelmän tulotehon.
- Jos kaiuttimiliittäntöjen napaisuus ei ole oikein, sävyt ovat heikot ja instrumenttien sijainnit epäselvät.
- Jos kaiutinjohojen paljaat osat koskettavat toisiaan kaiuttimiliittämissä, seurauksena saattaa olla oikosulku.
- Katkaise ennen liittäntöjen suorittamista vahvistimesta virta, jotta kaiutinjärjestelmä ei vahingoitu.
- Älä nosta äänenvoimakkuutta niin suureksi, että ääni säröytyy.

Jos läheisen TV-vastaanottimen kuvassa näkyy väriväriöitä

Etukaiuttimet eivät ole magneettisesti suojattuja, joten ne voivat vääristää television kuvaa.

Jos väriväriöitä esiintyy...

→ Katkaise televisioista virta, odota 15 - 30 minuuttia ja kytke televisioon virta uudelleen.

Jos väriväriöitä esiintyy yhä...

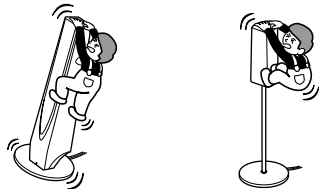
→ Aseta kaiuttimet kauemmas TV-vastaanottimesta.

Jos esiintyy akustista kiertoa

Muuta kaiuttimien paikkaa tai pienennä vahvistimen äänenvoimakkuutta.

Sijoituksesta

- Älä sijoita kaiuttimia kaltevaan asentoon.
- Älä sijoita kaiuttimia seuraavansiisäin paikkoihin:
 - erittäin kuumiin ja kylmiin paikkoihin
 - polyisiin tai liikkaisiin paikkoihin
 - hyvin kosteisiin paikkoihin
 - paikkoihin, joissa on värinää
 - paikkaan, johon paistaa aurinko
- Ole varovainen, jos sijoitat kaiuttimen erikoiskäsitellylle (esimerkiksi vahatulle, kiillotetulle tai öljytylle) lattialle, koska tällöin voi syntyä tahroja tai värjäytymä.
- Älä nojaa kaiuttimeen äläkä roiku siitä, jotta se ei putoa.



Puhdistuksesta
 Puhdista kaiuttimien pinnat pehmeällä kankaalla, joka on kostutettu mietoan pesuaineluokseen tai veteen. Älä käytä hankaavia puhdistuslappuja, pulvereita tai liuottimia, kuten alkoholia tai bensiiniä.

Jos kaiutinjärjestelmän suhteen esiintyy kysyttävää tai ongelmia, pyydämme ottamaan yhteyden lähimpään Sony-jälleenmyyjään.

Takakaiuttimien kokoaminen (A)

- 1 Kierrä jalustaputki täydellisesti jalustan alustaosassa olevaan reikään niin, että putki pysähtyy.
- 2 Laske kaiutinjalusta lattialle pitkin pituuttaan. Työnnä kaiutinjohto alustaosan läpi sen alapuolelta niin, että johdon pää tulee ulos putken toisesta päästä.
- 3 Työnnä kaiutinjohto kaiuttimen pohjassa olevan reiän läpi ja liitä johto kaiuttimiliittäntöihin.
- 4 Työnnä jalustaputki takakaiuttimen pohjassa olevaan reikään niin pitkälle kuin se menee.
- 5 Käännä kaiutin haluamaasi kulmaan ja kiinnitä se sitten kiristämällä ruuvia.
- 6 Työnnä kaiutinjohto ulos kaiutinjalustan alustaosassa olevasta reikästä. Nosta jalusta sitten pystyyn.

Huomautuksia

- Kun työnnät jalustaputken kaiuttimen pohjassa olevaan reikään, varo, etteivät kaiutinjohtot jää puristuksiin.
- Varmista, että kiinnität kaiuttimen ruuvia. Muutoin kaiutin voi pudota ja aiheuttaa vahinkoja.

Järjestelmän liittäminen

Liitä kaiutinjärjestelmä vahvistimen kaiuttimien lähtöliittimiin. Varmista, että kaikkien laitteiden (apubassokaiutin mukaan luettuna) virta on katkaistu ennen kuin aloitat liittäntöjen tekemisen.

Tavallinen liitântätapa (B)

Käytä tavallisesti tätä liitântätapaa.
 Liitä etukaiuttimien SUB WOOFER IN- ja SUB WOOFER OUT -liitännät apubassokaiuttimen liittäntähdhollä.

Huomautuksia (C)

- Varmista, että kaiuttimien plus- (+) ja miinusliittimet (-) tulevat vahvistimen vastaaviin plus- (+) ja miinusliittimiin (-).
- Kiristä kaiuttimiliittäntien ruuvit tiukasti, sillä löysät ruuvit saattavat aiheuttaa kohinaa.
- Varmista, että olet liittänyt kaikki johdot pitävästi. Jos kaiutinjohtojen paljaat osat koskettavat toisiaan kaiuttimiliittämissä, seurauksena saattaa olla oikosulku.
- Katso vahvistimen käyttöohjeista tarkat tiedot vahvistimeen tehtävistä liittäntöistä.

Vihje

Mustat tai mustaraidalliset johdot ovat napaisuudeltaan miinusjohdot (-), ja ne on liitettävä kaiuttimiliittäntöjen miinusliittimiin (-).



Dansk

Placering af højttalerne

Placering af hver enkelt højttaler ^(D)

Alle højttalerne bør vende mod lyttepositionen. Surroundeffekten vil blive bedre, hvis alle højttalerne anbringes i samme afstand fra lyttepositionen. Anbring fronthøjttalerne i en passende afstand til venstre og højre for fjernsynet. Placer fronthøjttalerne med samme afstand til venstre og højre for tv'et. Placer hver fronthøjttaler 1,5 m eller mere fra hinanden. Placer centerhøjttaleren så tæt på skærmen som muligt. Placeringen af surroundhøjttalere afhænger i høj grad af rummets indretning. Surroundhøjttalerne kan placeres på begge sider af lytteposition ^(A) eller bag lytteposition ^(B).

Placering af centerhøjttaleren ^(E)

Placer centerhøjttaleren på det medfølgende højttalerstativ, og anbring centerhøjttaleren så tæt som muligt på skærmen. Placer ikke centerhøjttaleren oven på tv'et, da højttaleren kan falde ned. Højttaleren skal vende direkte mod lytteren for at opnå det bedste resultat. Centerhøjttalerens vinkel kan justeres. Justeringsvinklen varierer, afhængig af hvordan den er monteret på stativet.

Tilslutning af netledninger

- Tilslut netledningen fra fronthøjttaleren (aktiv subwoofer) og fra forstærkeren til en stikkontakt.
- Sørg for, at der er slukket for strømmen til fronthøjttaleren (aktiv subwoofer), før du sætter en netledning i eller tager en ud.

Indstilling af forstærkeren

Ved tilslutning til en forstærker med interne dekodere (Dolby Digital, DTS** osv.), skal du bruge opsætningsmenuerne til forstærkeren, når du skal specificere parametrene for dit højttalersystem.

Se nedenstående oversigt angående de rigtige indstillinger. Vi henviser til forstærkerens brugsvejledning angående detaljer om de korrekte indstillinger.

Når **”Tilslutning af systemet ^(B)” anvendes (opsætning af højttalere)**

For	Indstilling
Fronthøjttalerne	SMALL
Centerhøjttaleren	SMALL
Surroundhøjttalere	SMALL
Subwooferen	ON (eller YES)

Afskæringsfrekvens for front-, center- og surroundhøjttalerne anbefales til 120 Hz. Indstil frekvensen tæt på 120 Hz, hvis A/V-forstærkeren har en funktion til indstilling af afskæringsfrekvensen.

** "DTS" og "DTS Digital Surround" er registrerede varemærker tilhørende Digital Theater Systems, Inc.

Lytning til lyden ^(F)

Skru først ned for lydstyrken på forstærkeren. Lydstyrken bør sænkes helt, inden du begynder at afspille programkilden.

1 Tænd for forstærkeren, og vælg programkilden.

2 Tryk på POWER på fronthøjttaleren (subwoofer). Indikatorerne ON/STANDBY på fronthøjttaleren (subwoofer) lyser grønt.

3 Afspil programkilden.

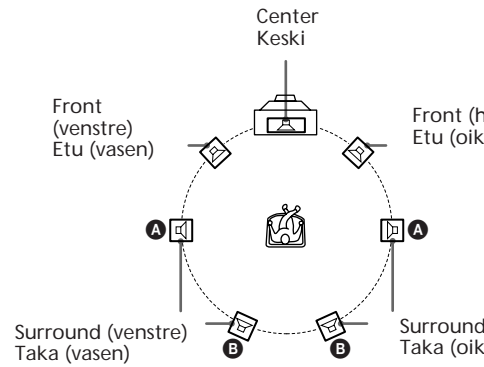
Apparatet tænder og slukker automatisk — Auto tænd/sluk-funktion ^(G)

Når der er tændt for subwooferen (d.v.s. når ON/STANDBY-indikatoren lyser grønt), og der ikke er noget signalinput i et par minutter, vil ON/STANDBY-indikatoren skifte til at lyse rødt, og subwooferen indstilles til effektbesparende indstilling. Når der indgår et signal til subwooferen i denne indstilling, tænder subwooferen automatisk (auto tænd/sluk-funktion). Du kan slukke for denne funktion ved at indstille kontakten POWER SAVE på fronthøjttalerens bagside til OFF ^(F).

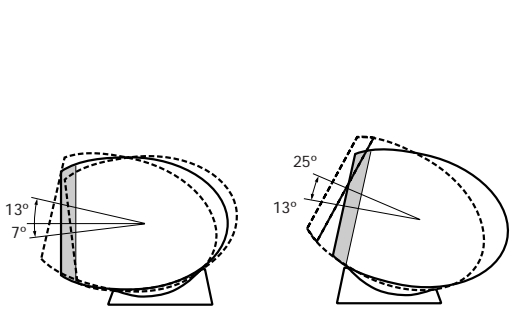
Bemærk

Hvis du skruer for langt ned for lydstyrken på forstærkeren, kan funktionen til automatisk tænd/sluk blive aktiveret, og subwooferen går i strømsparetilstand.

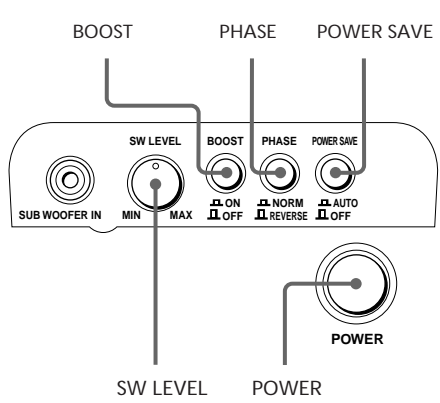
D



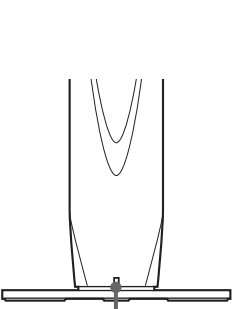
E



F



G



ON/STANDBY-indikator
ON/STANDBY-merkkivalo

Justering af subwooferen ^(F)

Du kan indstille lyden på subwooferen, så den passer til lyden fra fronthøjttalerne. En forstærket baslyd giver dig en større fornemmelse af atmosfære.

1 Juster subwooferens lydstyrke.

Drej på SW LEVEL-knappen, så du kan høre baslyden lidt mere end for. Drej knappen med uret for at øge lydstyrken. Drej knappen mod uret for at sænke lydstyrken.

2 Indstil BOOST* til ON.

*BOOST
BOOST er normalt indstillet til ON. Afhængig af softwaren kan dette forårsage støj eller forvrænging. Hvis dette skulle ske, skal du indstille BOOST til OFF.

3 Vælg fasepolariteten.

Benytt PHASE-vælgeren til at vælge NORMAL eller REVERSE for fasepolariteten.

4 Gentag trin 1 til 3 for at indstille dine præferencer.

Når du har indstillet subwooferen, som du vil have den, skal du bruge VOLUME-knappen på forstærkeren til at indstille subwooferens lydstyrke, så den passer til de andre højttalere. Du behøver ikke at justere subwooferindstillingerne, når du ændrer forstærkerens lydstyrkeniveau.

5 Tryk på POWER på fronthøjttaleren (subwoofer).

Indikatoren ON/STANDBY på fronthøjttaleren (subwoofer) lyser grønt.

6 Afspil programkilden.

Bemærkninger

- Hvis lyden forvrænges, når du aktiverer basforstærkningen fra forstærkeren (f.eks. DBFB, GROOVE, den grafiske equalizer osv.), skal du deaktivere basforstærkningen og justere lyden.
- Drej ikke subwooferens lydstyrke op på maksimum. Dette kan svække baslyden. Endvidere kan der muligvis høres udefra kommende støj.
- Hvis du vælger NORMAL eller REVERSE med PHASE-vælgeren, vendes polariteten, hvilket kan give en bedre basgængelvelse i visse lyttemiljøer (afhængigt af typen af fronthøjttalere og subwooferens position). Det kan også ændre lydens bredde og tæthed samt påvirke lydfeltfornemmelsen. Vælg den indstilling, som giver den lyd, du foretrækker, når du lytter i din normale lytteposition.
- Nogle funktioner på forstærkeren til forbedring af lyden kan give forvrængning i subwooferen. Deaktiver disse funktioner, hvis en sådan forvrængning opstår.
- Hvis du ønsker en lyd af høj kvalitet, må du ikke skruer for højt op for subwooferens lydstyrke.

Fejlfinding

Se efter i nedenstående liste, og følg rådene for afhjælpning af problemer, hvis der skulle opstå problemer med dit højttalersystem. Kontakt din Sony-forhandler, hvis problemet varer ved.

Der er ingen lyd fra højttalerne.

- Kontroller, at tilslutningerne er korrekt udført.
- Kontroller, at forstærkerens lydstyrke er øget til det rigtige niveau.
- Kontroller, at programkildевælgeren på forstærkeren er indstillet for den rigtige kilde.
- Kontroller, om hovedtelefonerne er tilsluttet. Hvis det er tilfældet, skal de tages ud af forbindelse.

Der er forvrængning i fronthøjttalerens lydoutput.

- Kontroller, om der er aktiveret nogle lydforstærkende funktioner på forstærkeren. Deaktiver dem, hvis det er tilfældet.

Der er brum eller støj i lyden fra højttalerne.

- Kontroller, at alle tilslutningerne er korrekt udført.
- Kontroller, at ingen af lydkomponenterne står for tæt på TV-modtageren.

Der er pludselig ingen lyd.

- Kontroller, at alle tilslutningerne er korrekt udført. Kontakt mellem ubeskyttede højttalerledere ved højttalerterminalerne kan resultere i kortslutning.

Specifikationer

SA-VF700ED (Fronthøjttalere/subwoofer)
Højttalersystem
2-vejs og indbygget subwoofer
Højttalerenheder
Subwoofer: 11 cm, membran-type
Bashøjttaler: 8 cm, membran-type
Balanceret kegletype
Diskantenhed: 2,5 cm, keglemembran
Basrefleks
8 ohm

Kabinettype
Nominel impedans
Effektbelastningskapacitet
Maks. indgangseffekt:
Folsomhedsniveau
Frekvensområde
170 watt
88 dB (1 W, 1 m)
60 Hz - 70.000 Hz

Indgange
SUBWOOFER IN: indgangsjackstik

Generelt

Strømforsyning
Effektforbrug
220 - 230 V AC, 50 /60 Hz
50 W
1 W (standbytilstand)
Ca. 300 × 1.200 × 300 mm
FORST/ERKER: Ca. 18,0 kg.
UDEN FORST/ERKER: Ca. 16,5 kg.

Mål (b/h/d)

Vægt

SS-CN700ED (Centerhøjttaler)	2-vejs, magnetisk afskærmet <p>Bashøjttaler: 8 cm, keglemembran-type Diskantenhjttaler: 2,5 cm, balanceret kegletype Basrefleks 8 ohm</p> <p>170 watt 88 dB (1 W, 1 m) 60 Hz - 70.000 Hz Ca. 270 × 97 × 120 mm Ved brug af medfølgende højttalerstativ: Ca. 270 × 108 - 118 × 120 mm Ca. 2,5 kg Ved brug af medfølgende højttalerstativ: Ca. 3,0 kg</p>
SS-SR700ED (Surroundhøjttalere)	2-vejs, magnetisk afskærmet <p>Højttalersystem Højttalerenheder</p> <p>Kabinettype Nominel impedans Effektbelastningskapacitet Maks. indgangseffekt: Folsomhedsniveau Frekvensområde Mål (b/h/d)</p> <p>170 watt 88 dB (1 W, 1 m) 60 Hz - 70.000 Hz Ca. 97 × 270 × 120 mm Ved monteret medfølgende højttalerstativ: Ca. 270 × 1.200 × 270 mm Ca. 2,5 kg Ved monteret medfølgende højttalerstativ: Ca. 6,3 kg</p>
SS-SR700ED (Surroundhøjttalere)	2-vejs, magnetisk afskærmet <p>Højttalersystem Højttalerenheder</p> <p>Kabinettype Nominel impedans Effektbelastningskapacitet Maks. indgangseffekt: Folsomhedsniveau Frekvensområde Mål (b/h/d)</p> <p>170 watt 88 dB (1 W, 1 m) 60 Hz - 70.000 Hz Ca. 97 × 270 × 120 mm Ved monteret medfølgende højttalerstativ: Ca. 270 × 1.200 × 270 mm Ca. 2,5 kg Ved monteret medfølgende højttalerstativ: Ca. 6,3 kg</p>
SS-SR700ED (Surroundhøjttalere)	2-vejs, magnetisk afskærmet <p>Højttalersystem Højttalerenheder</p> <p>Kabinettype Nominel impedans Effektbelastningskapacitet Maks. indgangseffekt: Folsomhedsniveau Frekvensområde Mål (b/h/d)</p> <p>170 watt 88 dB (1 W, 1 m) 60 Hz - 70.000 Hz Ca. 97 × 270 × 120 mm Ved monteret medfølgende højttalerstativ: Ca. 270 × 1.200 × 270 mm Ca. 2,5 kg Ved monteret medfølgende højttalerstativ: Ca. 6,3 kg</p>
SS-SR700ED (Surroundhøjttalere)	2-vejs, magnetisk afskærmet <p>Højttalersystem Højttalerenheder</p> <p>Kabinettype Nominel impedans Effektbelastningskapacitet Maks. indgangseffekt: Folsomhedsniveau Frekvensområde Mål (b/h/d)</p> <p>170 watt 88 dB (1 W, 1 m) 60 Hz - 70.000 Hz Ca. 97 × 270 × 120 mm Ved monteret medfølgende højttalerstativ: Ca. 270 × 1.200 × 270 mm Ca. 2,5 kg Ved monteret medfølgende højttalerstativ: Ca. 6,3 kg</p>
SS-SR700ED (Surroundhøjttalere)	2-vejs, magnetisk afskærmet <p>Højttalersystem Højttalerenheder</p> <p>Kabinettype Nominel impedans Effektbelastningskapacitet Maks. indgangseffekt: Folsomhedsniveau Frekvensområde Mål (b/h/d)</p> <p>170 watt 88 dB (1 W, 1 m) 60 Hz - 70.000 Hz Ca. 97 × 270 × 120 mm Ved monteret medfølgende højttalerstativ: Ca. 270 × 1.200 × 270 mm Ca. 2,5 kg Ved monteret medfølgende højttalerstativ: Ca. 6,3 kg</p>
SS-SR700ED (Surroundhøjttalere)	2-vejs, magnetisk afskærmet <p>Højttalersystem Højttalerenheder</p> <p>Kabinettype Nominel impedans Effektbelastningskapacitet Maks. indgangseffekt: Folsomhedsniveau Frekvensområde Mål (b/h/d)</p> <p>170 watt 88 dB (1 W, 1 m) 60 Hz - 70.000 Hz Ca. 97 × 270 × 120 mm Ved monteret medfølgende højttalerstativ: Ca. 270 × 1.200 × 270 mm Ca. 2,5 kg Ved monteret medfølgende højttalerstativ: Ca. 6,3 kg</p>
SS-SR700ED (Surroundhøjttalere)	2-vejs, magnetisk afskærmet <p>Højttalersystem Højttalerenheder</p> <p>Kabinettype Nominel impedans Effektbelastningskapacitet Maks. indgangseffekt: Folsomhedsniveau Frekvensområde Mål (b/h/d)</p> <p>170 watt 88 dB (1 W, 1 m) 60 Hz - 70.000 Hz Ca. 97 × 270 × 120 mm Ved monteret medfølgende højttalerstativ: Ca. 270 × 1.200 × 270 mm Ca. 2,5 kg Ved monteret medfølgende højttalerstativ: Ca. 6,3 kg</p>
SS-SR700ED (Surroundhøjttalere)	2-vejs, magnetisk afskærmet <p>Højttalersystem Højttalerenheder</p> <p>Kabinettype Nominel impedans Effektbelastningskapacitet Maks. indgangseffekt: Folsomhedsniveau Frekvensområde Mål (b/h/d)</p> <p>170 watt 88 dB (1 W, 1 m) 60 Hz - 70.000 Hz Ca. 97 × 270 × 120 mm Ved monteret medfølgende højttalerstativ: Ca. 270 × 1.200 × 270 mm Ca. 2,5 kg Ved monteret medfølgende højttalerstativ: Ca. 6,3 kg</p>
SS-SR700ED (Surroundhøjttalere)	2-vejs, magnetisk afskærmet <p>Højttalersystem Højttalerenheder</p> <p>Kabinettype Nominel impedans Effektbelastningskapacitet Maks. indgangseffekt: Folsomhedsniveau Frekvensområde Mål (b/h/d)</p> <p>170 watt 88 dB (1 W, 1 m) 60 Hz - 70.000 Hz Ca. 97 × 270 × 120 mm Ved monteret medfølgende højttalerstativ: Ca. 270 × 1.200 × 270 mm Ca. 2,5 kg Ved monteret medfølgende højttalerstativ: Ca. 6,3 kg</p>
SS-SR700ED (Surroundhøjttalere)	2-vejs, magnetisk afskærmet <p>Højttalersystem Højttalerenheder</p> <p>Kabinettype Nominel impedans Effektbelastningskapacitet Maks. indgangseffekt: Folsomhedsniveau Frekvensområde Mål (b/h/d)</p> <p>170 watt 88 dB (1 W, 1 m) 60 Hz - 70.000 Hz Ca. 97 × 270 × 120 mm Ved monteret medfølgende højttalerstativ: Ca. 270 × 1.200 × 270 mm Ca. 2,5 kg Ved monteret medfølgende højttalerstativ: Ca. 6,3 kg</p>
SS-SR700ED (Surroundhøjttalere)	2-vejs, magnetisk afskærmet <p>Højttalersystem Højttalerenheder</p> <p>Kabinettype Nominel impedans Effektbelastningskapacitet Maks. indgangseffekt: Folsomhedsniveau Frekvensområde Mål (b/h/d)</p> <p>170 watt 88 dB (1 W, 1 m) 60 Hz - 70.000 Hz Ca. 97 × 270 × 120 mm Ved monteret medfølgende højttalerstativ: Ca. 270 × 1.200 × 270 mm Ca. 2,5 kg Ved monteret medfølgende højttalerstativ: Ca. 6,3 kg</p>
SS-SR700ED (Surroundhøjttalere)	2-vejs, magnetisk afskærmet <p>Højttalersystem Højttalerenheder</p> <p>Kabinettype Nominel impedans Effektbelastningskapacitet Maks. indgangseffekt: Folsomhedsniveau Frekvensområde Mål (b/h/d)</p> <p>170 watt 88 dB (1 W, 1 m) 60 Hz - 70.000 Hz Ca. 97 × 270 × 120 mm Ved monteret medfølgende højttalerstativ: Ca. 270 × 1.200 × 270 mm Ca. 2,5 kg Ved monteret medfølgende højttalerstativ: Ca. 6,3 kg</p>
SS-SR700ED (Surroundhøjttalere)	2-vejs, magnetisk afskærmet <p>Højttalersystem Højttalerenheder</p> <p>Kabinettype Nominel impedans Effektbelastningskapacitet Maks. indgangseffekt: Folsomhedsniveau Frekvensområde Mål (b/h/d)</p> <p>170 watt 88 dB (1 W, 1 m) 60 Hz - 70.000 Hz Ca. 97 × 270 × 120 mm Ved monteret medfølgende højttalerstativ: Ca. 270 × 1.200 × 270 mm Ca. 2,5 kg Ved monteret medfølgende højttalerstativ: Ca. 6,3 kg</p>
SS-SR700ED (Surroundhøjttalere)	2-vejs, magnetisk afskærmet <p>Højttalersystem Højttalerenheder</p> <p>Kabinettype Nominel impedans Effektbelastningskapacitet Maks. indgangseffekt: Folsomhedsniveau Frekvensområde Mål (b/h/d)</p> <p>170 watt 88 dB (1 W, 1 m) 60 Hz - 70.000 Hz Ca. 97 × 270 × 120 mm Ved monteret medfølgende højttalerstativ: Ca. 270 × 1.200 × 270 mm Ca. 2,5 kg Ved monteret medfølgende højttalerstativ: Ca. 6,3 kg</p>
SS-SR700ED (Surroundhøjttalere)	2-vejs, magnetisk afskærmet <p>Højttalersystem Højttalerenheder</p> <p>Kabinettype Nominel impedans Effektbelastningskapacitet Maks. indgangseffekt: Folsomhedsniveau Frekvensområde Mål (b/h/d)</p> <p>170 watt 88 dB (1 W, 1 m) 60 Hz - 70.000 Hz Ca. 97 × 270 × 120 mm Ved monteret medfølgende højttalerstativ: Ca. 270 × 1.200 × 270 mm Ca. 2,5 kg Ved monteret medfølgende højttalerstativ: Ca. 6,3 kg</p>
SS-SR700ED (Surroundhøjttalere)	2-vejs, magnetisk afskærmet <p>Højttalersystem Højttalerenheder</p> <p>Kabinettype Nominel impedans Effektbelastningskapacitet Maks. indgangseffekt: Folsomhedsniveau Frekvensområde Mål (b/h/d)</p> <p>170 watt 88 dB (1 W, 1 m) 60 Hz - 70.000 Hz Ca. 97 × 270 × 120 mm Ved monteret medfølgende højttalerstativ: Ca. 270 × 1.200 × 270 mm Ca. 2,5 kg Ved monteret medfølgende højttalerstativ: Ca. 6,3 kg</p>
SS-SR700ED (Surroundhøjttalere)	2-vejs, magnetisk afskærmet <p>Højttalersystem Højttalerenheder</p> <p>Kabinettype Nominel impedans Effektbelastningskapacitet Maks. indgangseffekt: Folsomhedsniveau Frekvensområde Mål (b/h/d)</p> <p>170 watt 88 dB (1 W, 1 m) 60 Hz - 70.000 Hz Ca. 97 × 270 × 120 mm Ved monteret medfølgende højttalerstativ: Ca. 270 × 1.200 × 270 mm Ca. 2,5 kg Ved monteret medfølgende højttalerstativ: Ca. 6,3 kg</p>
SS-SR700ED (Surroundhøjttalere)	2-vejs, magnetisk afskærmet <p>Højttalersystem Højttalerenheder</p> <p>Kabinettype Nominel impedans Effektbelastningskapacitet Maks. indgangseffekt: Folsomhedsniveau Frekvensområde Mål (b/h/d)</p> <p>170 watt 88 dB (1 W, 1 m) 60 Hz - 70.000 Hz Ca. 97 × 270 × 120 mm Ved monteret medfølgende højttalerstativ: Ca. 270 × 1.200 × 270 mm Ca. 2,5 kg Ved monteret medfølgende højttalerstativ: Ca. 6,3 kg</p>
SS-SR700ED (Surroundhøjttalere)	2-vejs, magnetisk afskærmet <p>Højttalersystem Højttalerenheder</p> <p>Kabinettype Nominel impedans Effektbelastningskapacitet Maks. indgangseffekt: Folsomhedsniveau Frekvensområde Mål (b/h/d)</p> <p>170 watt 88 dB (1 W, 1 m) 60 Hz - 70.000 Hz Ca. 97 × 270 × 120 mm Ved monteret medfølgende højttalerstativ: Ca. 270 × 1.200 × 270 mm Ca. 2,5 kg Ved monteret medfølgende højttalerstativ: Ca. 6,3 kg</p>
SS-SR700ED (Surroundhøjttalere)	2-vejs, magnetisk afskærmet <p>Højttalersystem Højttalerenheder</p> <p>Kabinettype Nominel impedans Effektbelastningskapacitet Maks. indgangseffekt: Folsomhedsniveau Frekvensområde Mål (b/h/d)</p> <p>170 watt 88 dB (1 W, 1 m) 60 Hz - 70.000 Hz Ca. 97 × 270 × 120 mm Ved monteret medfølgende højttalerstativ: Ca. 270 × 1.200 × 270 mm Ca. 2,5 kg Ved monteret medfølgende højttalerstativ: Ca. 6,3 kg</p>
SS-SR700ED (Surroundhøjttalere)	2-vejs, magnetisk afskærmet <p>Højttalersystem Højttalerenheder</p> <p>Kabinettype Nominel impedans Effektbelastningskapacitet Maks. indgangseffekt: Folsomhedsniveau Frekvensområde Mål (b/h/d)</p> <p>170 watt 88 dB (1 W, 1 m) 60 Hz - 70.000 Hz Ca. 97 × 270 × 120 mm Ved monteret medfølgende højttalerstativ: Ca. 270 × 1.200 × 270 mm Ca. 2,5 kg Ved monteret medfølgende højttalerstativ: Ca. 6,3 kg</p>
SS-SR700ED (Surroundhøjttalere)	2-vejs, magnetisk afskærmet <p>Højttalersystem Højttalerenheder</p> <p>Kabinettype Nominel impedans Effektbelastningskapacitet Maks. indgangseffekt: Folsomhedsniveau Frekvensområde Mål (b/h/d)</p> <p>170 watt 88 dB (1 W, 1 m) 60 Hz - 70.000 Hz Ca. 97 × 270 × 120 mm Ved monteret medfølgende højttalerstativ: Ca. 270 × 1.200 × 270 mm Ca. 2,5 kg Ved monteret medfølgende højttalerstativ: Ca. 6,3 kg</p>
SS-SR700ED (Surroundhøjttalere)	2-vejs, magnetisk afskærmet <p>Højttalersystem Højttalerenheder</p> <p>Kabinettype Nominel impedans Effektbelastningskapacitet Maks. indgangseffekt: Folsomhedsniveau Frekvensområde Mål (b/h/d)</p> <p>170 watt 88 dB (1 W, 1 m) 60 Hz - 70.000 Hz Ca. 97 × 270 × 120 mm Ved monteret medfølgende højttalerstativ: Ca. 270 × 1.200 × 270 mm Ca. 2,5 kg Ved monteret medfølgende højttalerstativ: Ca. 6,3 kg</p>
SS-SR700ED (Surroundhøjttalere)	2-vejs, magnetisk afskærmet <p>Højttalersystem Højttalerenheder</p> <p>Kabinettype Nominel impedans Effektbelastningskapacitet Maks. indgangseffekt: Folsomhedsniveau Frekvensområde Mål (b/h/d)</p> <p>170 watt 88 dB (1 W, 1 m) 60 Hz - 70.000 Hz Ca. 97 × 270 × 120 mm Ved monteret medfølgende højttalerstativ: Ca. 270 × 1.200 × 270 mm Ca. 2,5 kg Ved monteret medfølgende højttalerstativ: Ca. 6,3 kg</p>
SS-SR700ED (Surroundhøjttalere)	2-vejs, magnetisk afskærmet <p>Højttalersystem Højttalerenheder</p> <p>Kabinettype Nominel impedans Effektbelastningskapacitet Maks. indgangseffekt: Folsomhedsniveau Frekvensområde Mål (b/h/d)</p> <p>170 watt 88 dB (1 W, 1 m) 60 Hz - 70.000 Hz Ca. 97 × 270 × 120 mm Ved monteret medfølgende højttalerstativ: Ca. 270 × 1.200 × 270 mm Ca. 2,5 kg Ved monteret medfølgende højttalerstativ: Ca. 6,3 kg</p>
SS-SR700ED (Surroundhøjttalere)	2-vejs, magnetisk afskærmet <p>Højttalersystem Højttalerenheder</p> <p>Kabinettype Nominel impedans Effektbelastningskapacitet Maks. indgangseffekt: Folsomhedsniveau Frekvensområde Mål (b/h/d)</p> <p>170 watt 88 dB (1 W, 1 m) 60 Hz - 70.000 Hz Ca. 97 × 270 × 120 mm Ved monteret medfølgende højttalerstativ: Ca. 270 × 1.200 × 270 mm Ca. 2,5 kg Ved monteret medfølgende højttalerstativ: Ca. 6,3 kg</p>
SS-SR700ED (Surroundhøjttalere)	2-vejs, magnetisk afskærmet <p>Højttalersystem Højttalerenheder</p> <p>Kabinettype Nominel impedans Effektbelastningskapacitet Maks. indgangseffekt: Folsomhedsniveau Frekvensområde Mål (b/h/d)</p> <p>170 watt 88 dB (1 W, 1 m) 60 Hz - 70.000 Hz Ca. 97 × 270 × 120 mm Ved monteret medfølgende højttalerstativ: Ca. 270 × 1.200 × 270 mm Ca. 2,5 kg Ved monteret medfølgende højttalerstativ: Ca. 6,3 kg</p>
SS-SR700ED (Surroundhøjttalere)	2-vejs, magnetisk afskærmet <p>Højttalersystem Højttalerenheder</p> <p>Kabinettype Nominel impedans Effektbelastningskapacitet Maks. indgangseffekt: Folsomhedsniveau Frekvensområde Mål (b/h/d)</p> <p>170 watt 88 dB (1 W, 1 m) 60 Hz - 70.000 Hz Ca. 97 × 270 × 120 mm Ved monteret medfølgende højttalerstativ: Ca. 270 × 1.200 × 270 mm Ca. 2,5 kg Ved monteret medfølgende højttalerstativ: Ca. 6,3 kg</p>
SS-SR700ED (Surroundhøjttalere)	2-vejs, magnetisk afskærmet <p>Højttalersystem Højttalerenheder</p> <p>Kabinettype Nominel impedans Effektbelastningskapacitet Maks. indgangseffekt: Folsomhedsniveau Frekvensområde Mål (b/h/d)</p> <p>170 watt 88 dB (1 W, 1 m) 60 Hz - 70.000 Hz Ca. 97 × 270 × 120 mm Ved monteret medfølgende højttalerstativ: Ca. 270 × 1.200 × 270 mm Ca. 2,5 kg Ved monteret medfølgende højttalerstativ: Ca. 6,3 kg</p>
SS-SR700ED (Surroundhøjttalere)	2-vejs, magnetisk afskærmet <p>Højttalersystem Højttalerenheder</p> <p>Kabinettype Nominel impedans Effektbelastningskapacitet Maks. indgangseffekt: Folsomhedsniveau Frekvensområde Mål (b/h/d)</p> <p>170 watt 88 dB (1 W, 1 m) 60 Hz - 70.000 Hz Ca. 97 × 270 × 120 mm Ved monteret medfølgende højttalerstativ: Ca. 270 × 1.200 × 270 mm Ca. 2,5 kg Ved monteret medfølgende højttalerstativ: Ca. 6,3 kg</p>
SS-SR700ED (Surroundhøjttalere)	2-vejs, magnetisk afskærmet <p>Højttalersystem Højttalerenheder</p> <p>Kabinettype Nominel impedans Effektbelastningskapacitet Maks. indgangseffekt: Folsomhedsniveau Frekvensområde Mål (b/h/d)</p> <p>170 watt 88 dB (1 W, 1 m) 60 Hz - 70.000 Hz Ca. 97 × 270 × 120 mm Ved monteret medfølgende højttalerstativ: Ca. 270 × 1.200 × 270 mm Ca. 2,5 kg Ved monteret medfølgende højttalerstativ: Ca. 6,3 kg</p>
SS-SR700ED (Surroundh	