



# Active Subwoofer

## SA-WM500



Suomi
<p><b>VAROITUS</b></p>
<p>Suojaa laite sateelta ja kosteudelta tulipalo- ja sähköiskuvaaran estämiseksi. Tulipalon estämiseksi laitteen tuuletusaukkoja ei saa peittää sanomalehdillä, pöytäinalalla, verhoilla tms. Älä myöskään sijoita palavia kynttilöitä laitteen päälle. Sähköiskuvaaran estämiseksi älä aseta laitteen päälle nestettä sisältäviä astioita kuten esimerkiksi kukkamaljakkoita.</p>
<p>Älä sijoita laitetta suljettuun tilaan, kuten umpinaiseen kirjahyllyyn tai kaappiin.</p>

### Varotoimet

**Turvallisuus**

- Ole tarkista ennen apubassokaiuttimen käyttämistä, että apubassokaiuttimen käyttöohjeita ja paikallinen verkkojärnnite vastaavat toisiaan.
- Irrota apubassokaiuttin pistorasiasta, jos sitä ei aiota käyttää pitkään aikaan. Kun irrotat johdon, vedä aina pistokkeesta. Älä vedä johdosta.

• Jos jokin esine tai nestettä joutuu apubassokaiuttimen sisään, irrota apubassokaiutin pistorasiasta ja vie se huoltoon tarkistettäväksi, ennen kuin käytät sitä uudelleen.
• Verkkojohdon saa vaihtaa vain asiantunteva huoltoliike.

**Kun kytket virran vahvistimeen tai toiseen laitteeseen tai katkaiset virran**

Sääda äänenvoimakkuus minimiin vahvistimesta.

**Apubassokaiuttimen vahingoittumisen välttäminen**

- Ole huoleellinen säätäessäsi vahvistimen äänenvoimakkuutta, jotta kaiuttimeen tuleva teho ei ole liian suur.
- Älä avaa koteloä äläkä koske kaiuttimelementteihin tai piireihin.

**Jos lähellä olevan television kuvassa näkyy värivirheitä**

Kaiutin on magneettisesti suojattu, joten sen voi asentaa lähelle televisiota. Television tyyppin mukaan voi silti olla, että kuvauraudussa näkyy värivirheitä.

**Jos värivirheitä näkyy...**

→ Katkaise televisiosta virta, odota 15 – 30 minuuttia ja kytkte virta takaisin.

**Jos värivirheitä näkyy edelleen...**

→ Siirrä kaiuttimet kauemmas televisiota.

**Jos esiintyy akustista kiertoa**

Muuta kaiuttimen paikkaa tai pienennä äänenvoimakkuutta vahvistimesta.

**Asennus**

- Älä sijoita apubassokaiutinta lämmityslaitteiden, ilmanvaihtokanavien tai muiden lämmönlähteiden lähelle tai paikkaan, jossa se on alttiina suoraalle auringonvalolle, pölylle, tärinäille tai iskulle.
- Huolehdi riittävästä ilmanvaihdosta, jotta apubassokaiuttimen sisäosat eivät kuumene. Sijoita apubassokaiutin paikkaan, jossa on riittävä ilmanvaihto. Älä sijoita apubassokaiutinta pehmeälle pinnalle.
- Ole varovainen, jos sijoitat kaiuttimen erikoiskäsitellylle (esimerkiksi vahatulle, kiillotetulle tai öljytillylle) lattialle, koska tällöin voi syntyä tahojia tai värjäytymiä.
- Varo, ettet loukkaa itseäsi apubassokaiuttimen kulmiin.

**Kotelon puhdistaminen**

Puhdista kotelo pehmeällä, kevyesti vedellä kostutetulla liinalla. Älä käytä hankaustyynyä, hankausjauhetta äläkä alkoholia, bensiiniä tai muita liuottimia.

Jos sinulla on apubassokaiuttimeen liittyviä kysymyksiä tai ongelmia, joita ei ole mainittu tässä käyttöohjeessa, ota yhteys lähimpään Sony-jälleenmyyjään.

### Asennus

Koska ihmiskorva ei erota apubassokaiuttimen tuottaman matalien äänen (alle 200 Hz) tuloosuutta ja sijaintia, voit asentaa apubassokaiuttimen haluamaasi paikkaan. Saat parhaan matalien äänen toiston, kun asennat apubassokaiuttimen kovalle lattialle, jossa resonanssia ei esiinny.
Yhdestä apubassokaiuttimesta saadaan riittävästi täyteläinen bassotoisto. Jos kuitenkin käytetään kahta apubassokaiutinta, saadaan vieläkin täyteläisempi bassotoisto.

**Huomautuksia**

- Aseta apubassokaiutin aina suoraan ja jätä muutama senttimetri väliä seinään.
- Älä sijoita apubassokaiuttimen päälle mitään esineitä äläkä istu sen päälle.
- Jos asennat apubassokaiuttimen huoneen keskelle, matalien äänen toisto voi olla huomattavan heikkoa. Tämä johtuu huoneeseen syntyvästä seisovasta aallosta. Jos näin käy, siirrä apubassokaiutin pois huoneen keskeltä tai poista seisovan aallon syntyminen mahdollisuus asentamalla seinalle esimerkiksi kirjahylly.

### Järjestelmän asentaminen

**Yleistä**

Liitä apubassokaiutin LINE IN-liitäntöjen tai SPEAKER IN -liitäntöjen kautta.

- Jos vahvistimessa on jokin seuraavantyyppisistä lähiliitäntöistä, liitä LINE IN-liitäntä ja vahvistimen liittämättä toisiinsa vakiovarusteisiin sisältyvällä audiojohdolla.
  - MONO OUT-liitäntä
  - MIX OUT-liitäntä
  - SUBWOOFER-lähtöliitäntä/ -liitännät
  - SUPER WOOFER-lähtöliitäntä/ -liitännät
- Jos vahvistimessä ei ole yllä mainittuja lähiliitäntöjä, liitä vahvistimen kaiutinjännän SPEAKER IN-liitäntöihin (**A**).

**Ennen aloittamista**

- Katkaise vahvistimesta ja apubassokaiuttimesta virta, ennen kuin teet mitään liittäntöjä.
- Liitä apubassokaiutin käyttämällä vakiovarusteisiin sisältyviä audiojohtoja. Jos audiojohtoja ei ole tarpeeksi tarvittavien liitäntöjen tekemistä varten, sinun on ostettava johtoja lisää.
- Liitä johdot tiukasti, jotta ääneen ei tule häiriöitä.
- Liitä apubassokaiuttimen verkkojohto pistorasiaan.
- Et voi liittää Dolby Pro Logic -toistossa käytettävää CENTER-lähtöliitäntää apubassokaiuttimeen. Muutoin jousaikan Dolby Pro Logic-toistotiloissa ei toisteta lainkaan matalia ääniä.

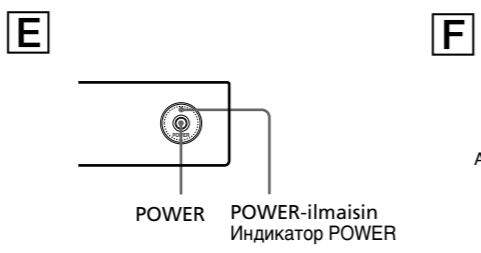
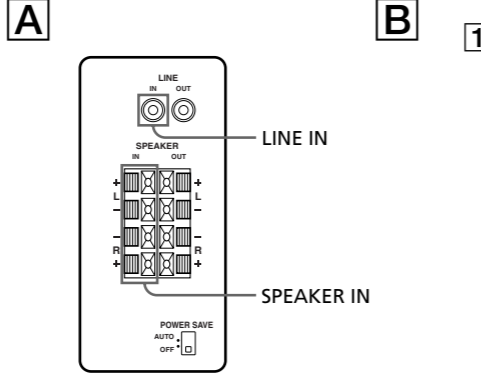
**Liittäminen vahvistimeen, jossa on yhdet kaiutinjännät (E)**

Jos vahvistimessä on yhdet kaiutinjännät, liitä apubassokaiutin vahvistimeen ja liitä siten etukaiuttimet apubassokaiuttimeen.

**Liittäminen**

- Liitä apubassokaiutin vahvistimeen.

Liitä apubassokaiuttimen SPEAKER IN-liitännät vahvistimeen kaiutinjännätöhön kaiutinjohdoilla. Varmista, että liität sekä vasemman (L) että oikean (R) kanavan.



**2** Liitä etukaiuttimet apubassokaiuttimeen.

Liitä kaiuttimet apubassokaiuttimen SPEAKER OUT-liittimiin.

**Liittäminen vahvistimeen, jossa on kahdet (A ja B) kaiutinjännät (C)**

Jos vahvistimessä on kahdet (A ja B) kaiutinjännät, liitä sekä apubassokaiutin että etukaiuttimet vahvistimeen.

**Liittäminen**

- Liitä etukaiuttimet vahvistimeen.

Liitä kaiuttimet vahvistimen liittimiin SPEAKER A.

**2** Liitä apubassokaiutin vahvistimeen.

Liitä apubassokaiuttimen SPEAKER IN – liittimet vahvistimen SPEAKER B liittimiin varusteisiin kuuluvilla kaiutinjohdoilla.

Jos käytät kumpiakin kaiutinjännitä (A ja B), varmista, että asetat vahvistimen kaiutinjännitteen asentoon "A+B".

**Huomautus**

Kun käytät vain SPEAKER A -liitäntä (etukaiutin) tai kun vahvistimen virta on katkaistu, pienennä äänenvoimakkuus tai katkaise virta apubassokaiuttimesta. Muuten saatua kuulua huminaa.

**Liittäminen vahvistimeen, jossa on erillinen liitäntä apubassokaiuttimelle**

Jos vahvistimessä on erillinen liitäntä apubassokaiuttimelle (esimerkiksi MONO OUT-, MIX OUT-, SUBWOOFER-tai SUPER WOOFER-liitäntä), liitä apubassokaiuttimen LINE IN-liitäntä johonkin näistä liitäntöistä.

**Liittäminen (D)**

Liitä vahvistimen MONO OUT-liitäntä apubassokaiuttimen LINE IN-liitäntään vakiovarusteisiin sisältyvällä audiojohdolla.

**Huomautus**

Jos vahvistimen lähtötaso ei ole tarpeeksi korkea, ääni ei ehkä ole tarpeeksi voimakas. Jos näin on, liitä vahvistimen kaiutinjännät suoraan apubassokaiuttimen SPEAKER IN-liitäntöihin.

**Verkkojohdon liittäminen**

- Liitä apubassokaiuttimen ja vahvistimen verkkojohto pistorasiaan.
- Varmista ennen verkkojohdon liittämistä tai irrottamista, että apubassokaiuttimesta on virta katkaistuna.

### Äänen kuunteleminen (E)

**1** Kytke vahvistimeen virta ja valitse siitä lähelätele.

**2** Paina POWER.

Apubassokaiuttimeen kytketty virta, ja vihreä POWER-ilmaisain syttyy.

**3** Aloitla ohjelmalaitteen toisto.

Sääda äänenvoimakkuus sopivaksi VOLUME-säätimellä niin, ettei etukaiuttimien äänessä ole säröä.

Jos niiden äänessä on säröä, myös apubassokaiuttimen äänessä on säröä.

**Virran automaattinen kytkeminen ja katkaisu – Automaattinen virran kytkentä/katkaisuohjainto (F)**

Kun apubassokaiutin on kytketty (kun POWER-merkkivalo sisä palaa vihreänä) ja signaalia ei tule noin setsemäisen minuuttin, POWER-merkkivalo muuttuu punaiseksi ja apubassokaiutin kytketty virransäätömuodolle. Kun signaalia tulee apubassokaiuttimeen tällä muodolla, apubassokaiutin kytketty automaattisesti (automaattinen virran kytkentä/ katkaisutoiminto).

Tämä toiminto katkaiseen pois päältä asettamalla takasenäimän POWER SAVE –kytkin asentoon OFF.

**Huomautus**

- Älä aseta vahvistimen äänensäyn säätimiä (esimerkiksi BASS ja TREBLE) tai taajuuskorjaimen lähtöosaa liian korkealle äläkä syötä kotoa suurella voimakkuudella musiikkiliikkeistä saatavilla sellävyillä olevaa 20 – 50 hertsin signaalia tai muuta erikoisääntä (esimerkisi elektronisten soittimien bassoäänä, kuluneilla analogisilla levyillä olevia paahtauksia tai epätavallisen korostuneita basauhtauksia sisältävää ääntä) tähän laitteeseen. Muutoin kaiuttimet voivat vahingoittua.
- Jos toistat levyä, jolla on epätavallisen voimakkaita bassoaääniä, alkuperäisen äänen lisäksi voi kuulua kohinaa. Jos näin käy, pienennä äänenvoimakkuutta.
- Dolby Laboratories Licensing Corporation on asettanut erikseen myytävissä digitaalisissa tilaprosessoreissa olevan apubassokaiutinjälhön signaalin (DOLBY Digital-signaalin) tason 10 desibelia tavallista korkeammaksi. Jos käytät laitetta tavalliseen tapaan, säädä apubassokaiuttimesta saadun äänen taso.
- Jos apubassokaiuttimen äänenvoimakkuustaso säädetään liian pienelle, automaattinen virran kytkentä/ katkaisu saattaa käynnistyä ja aiheuttaa sen, että apubassokaiutin kytketty virransäätömuodolle.

**Äänen säätäminen (G)**

Voit säätää apubassokaiuttimen äänen etukaiuttimien ääneen sopivaksi. Säätämällä matalia ääniä voit parantaa äänentoiston vaikuttavuutta.

**1** Muuta rajataajuutta.

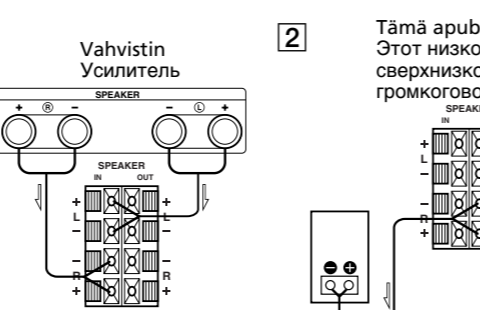
Käännä CUT OFF FREQ -säädintä etukaiuttimiesi taajuusiston mukaan sopivaan asentoon.

Käytä säätämisesissä apunasi seuraavassa olevia tietoja.

- ① Tyypilliset hyvin pienet kaiuttimet: halkaisija 5 – 7 cm.
- ② Tyypilliset pienet kaiuttimet: halkaisija 8 – 15 cm.
- ③ Tyypilliset keskikokoiset kaiuttimet: halkaisija 16 – 24 cm.
- ④ Tyypilliset suuret kaiuttimet: halkaisija yli 25 cm.

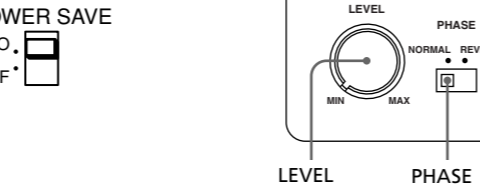
Kun toistat Dolby Digital-ääntä, käännä CUT OFF FREQ-säädin mahdollisimman korkeaan asentoon, jotta saat suurimman hyödyn Dolby Digital-järjestelmän matalien tasojen muunnintoiminnosta.

Valmistaja pidättää itsellään oikeuden muuttaa laitteen muotoilua ja ominaisuuksia ilman erillistä ilmoitusta.



**Tämä apubassokaiutin**
Этот низкочастотный сверхнизкочастотный громкоговоритель

**Tämä apubassokaiutin**
Этот низкочастотный сверхнизкочастотный громкоговоритель



**Tämä apubassokaiutin**
Этот низкочастотный сверхнизкочастотный громкоговоритель

**2** Sääda apubassokaiuttimen äänenvoimakkuutta. Käännä LEVEL-säädin asentoon, jossa matalat äänet kuuluvat hieman entistä voimakkaammin. Jos haluat suurentaa äänenvoimakkuutta, käännä säädintä myötäpäivään. Jos haluat pienentää äänenvoimakkuutta, käännä säädintä vastapäivään.

**3** Kuuntele haluamaasi musiikkia ja elokuvaääntä. Liitäntä ja muita matalia ääniä sisältävät lauselytyskset ovat sopivampia säätämistä varten. Säädä etukaiuttimen äänenvoimakkuus samaksi kuin se sinulla tavallisesti on.

**4** Valitse vaiheistuksen napaisuus.

Valitse vaiheistuksen napaisuus PHASE-säätimellä.

**5** Tee haluamasi säätö toistamalla vaiheet 1 – 4.

Kun olet säätänyt apubassokaiuttimen asetukset haluamaksesi, säädä apubassokaiuttimen äänenvoimakkuus vahvistimen VOLUME-säätimellä muiden kaiuttimien mukaan sopivaksi. Sinun ei tarvitse säätää apubassokaiuttimen asetuksia, kun muutat äänenvoimakkuutta vahvistimesta.

**Huomautus**

- Jos ääneen tulee säröä, kun otat bassokorostuksen (esimerkiksi DBFB, GROOVE, tai graafinen taajuuskorjaan) käyttöön vahvistimesta, poista bassokorostus käytöstä ja säädä ääntä bassokaiuttimesta.
- Älä nosta apubassokaiuttimen äänenvoimakkuutta maksimiin. Muutoin matalien äänen toisto voi muuttua heikommaksi. Lisäksi ääneen voi tulla kohinaa.
- Kun asetat PHASE-valitsimen asentoon NORMAL tai REVERSE, napaisuus vaihtuu, ja matalien äänen toisto voi olla parempi tiettyissä ympäristöissä (etukaiuttimien tyyppin mukaan tähän vaikuttavat apubassokaiuttimen sijainti ja rajataajuusasetus). Valitu asetus voi vaikuttaa myös äänen laajuudentuloon ja kiinteyyteen sekä äänenkittien tuottamaan vaikutelmaan. Valitse asetus, joka tuottaa haluamasi äänentoiston kuunnellessasi tavallisella kuuntelepaikalla.

**Kaiuttimen vakauttaminen (H)**

Jos haluat estää kaiuttimen värinän tai liikkumisen kuuntelelan aikana, kiinnitä vakiovarusteisiin sisältyvät pehmustetyynyit kaiuttimeen.

### Vianmääritys

Jos sinulla on jokin seuraavassa kuvatuista ongelmista käynnäessäsi tätä apubassokaiutinta, yritä ratkaista ongelma näiden vianhäppäysohjeiden avulla. Jos ongelma ei ratkea, ota yhteys lähimpään Sony-jälleenmyyjään.

**Ääntä ei kuulu.**

- Tarkista, että tämä apubassokaiutin ja muut liitännät on liitetty toisiinsa oikein ja pitävästi.
- Suurena äänenvoimakkuutta kääntämällä LEVEL-säädintä myötäpäivään.
- Aseta INPUT-valitsin asentoon SPEAKER tai LINE.
- Aseta taso uudelleen.

**Ääni katkeaa yhtäkkiä.**

- Kaiutinjohdot voivat olla oikosulussa. Liitä johdot oikein.

**Äänessä on säröä.**

- Tulosignaali on epätäydellinen.
- Tulosignaalin taso on liian korkea.
- Aseta CUT OFF FREQ-säätimellä rajataajuus korkeimmaksi mahdolliseksi, kun toistat Dolby Digital-ääntä.

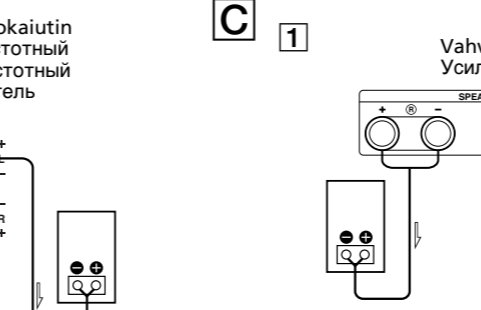
**Äänessä on voimakasta hurinaa tai kohinaa.**

- Liitä levysoitin maadoitusjohto oikein.
- Liitäntäjohojen liittimiä ei ole painettu tarpeeksi pitävästi liitäntöihin. Liitä liittimet pitävästi.
- Televisio aiheuttaa äänentoistojärjestelmän kohinaa. Siirrä äänentoistojärjestelmä kauemmas televisiosta tai katkaise televisiosta virta.

### Tekniset tiedot

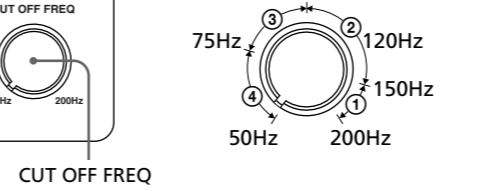
<b>Järjestelmä</b>
<b>Tyyppi</b>
Aktiivinen apubassokaiutin (magneettisesti suojattu)
<b>Kaiuttimelementti</b>
Bassokaiutin: Halkaisija 30 cm, kartio
<b>Vahvistinosa</b>
Jatkuva lähtöteho, RMS <span> </span> : 150 W (DIN)
<b>Toiston taajuusvaste</b>
20 Hz – 200 Hz
<b>Korkeiden taajuuksien rajataajuus</b>
50 Hz – 200 Hz
<b>Vaiheenvälitsin</b>
NORMAL, REVERSE
<b>Liitännät</b>
<b>Tuloliitännät</b>
LINE IN: tulon nastaliitin
SPEAKER IN: tuloliittimet
<b>Lähtöliitännät</b>
LINE OUT: lähön nastaliitin
SPEAKER OUT: lähtöliittimet
<b>Yleistä</b>
<b>Käyttöjännite</b>
230 V AC, 50/60 Hz
<b>Tehonkulutus</b>
110 W
<b>Mitat</b>
Noin 360 x 425 x 412 mm (l/k/s)
<b>Paino</b>
19 kg
<b>Vakiovarusteet</b>
Pehmustetyyny(4)
Audiojohto(1) RCA – 1 RCA),
2 m(1)
Kaiutinjohdot, 2,5 m (2)

Valmistaja pidättää itsellään oikeuden muuttaa laitteen muotoilua ja ominaisuuksia ilman erillistä ilmoitusta.



**Tämä apubassokaiutin**
Этот низкочастотный сверхнизкочастотный громкоговоритель

**Tämä apubassokaiutin**
Этот низкочастотный сверхнизкочастотный громкоговоритель



**Tämä apubassokaiutin**
Этот низкочастотный сверхнизкочастотный громкоговоритель

Русский язык
<p><b>ВНИМАНИЕ !</b></p>
<p>Для предотвращения опасности возникновения пожара и поражения электрическим током надо предохранять аппарат от дождей и влаги. Во избежание пожара не закрывайте вентиляцию устройств газетами, скатертями, занавесками и т.д. И не ставьте на устройство горящих свечей. Во избежание опасности возгорания или поражения электрическим током не ставьте на аппарат предметы, наполненные жидкостью, например, вазы.</p> <p>Нельзя устанавливать аппарат в ограниченном пространстве, например, в книжном шкафу или стенном шкафу.</p>
<p>Изготовитель: Сонн Корпорейшн Адрес: 6–7-35 Киташинагава, Шингава-ку, Токио 141-0001, Япония Страна-производитель : Малайзия</p>

#### Меры предосторожности

**Техника безопасности**

• Перед эксплуатацией низкочастотного сверхнизкочастотного громкоговорителя убедитесь, что его рабочее напряжение соответствует напряжению в местной электрической сети.

- Если низкочастотный сверхнизкочастотный громкоговоритель длительное время не используется, отключите его от электрической розетки. Чтобы отключить кабель, выгашите его за вилку. Никогда не тяните за кабель.
- В случае попадания внутрь низкочастотного сверхнизкочастотного громкоговорителя жидкости или посторонних предметов, отключите аппарат от сети и не пользуйтесь им, пока его не проверит специалист.
- Кабель питания переменного тока необходимо заменит только в специализированной ремонтной мастерской.

**При включении или отключении усилителя или другого аппарата**

Уменьшите уровень громкости на усилителе до минимума.

**Чтобы не повредить низкочастотный сверхнизкочастотный громкоговоритель**

- Будьте осторожны, устанавливая уровень громкости усилителя, чтобы избежать слишком громкого звука.
- Не пытайтесь открывать корпус или заменять детали и схемы.

**В случае искажения цветности на экране находящегося рядом телевизора**

Акустические системы магнитозащитного типа можно устанавливать рядом с телевизором. Однако искажение цветности может все же наблюдаться на экране в зависимости от типа телевизора.

**Если наблюдается искажение цветности...**

- Выключите телевизор, затем включите его через 15–30 минут.

**Если снова наблюдается искажение цветности...**

→ Разместите громкоговорители подальше от телевизора.

**При возникновении эффекта акустической обратной связи**

Переставьте громкоговоритель или уменьшите громкость на усилителе.

**Установка**

- Не устанавливайте низкочастотный сверхнизкочастотный громкоговоритель рядом с источниками тепла, такими как батареи отопления или вентиляционные каналы, или в местах попадания прямых солнечных лучей, а также в месте скопления пыли; не допускайте слишком долгого пребывания.

- Во избежание перегрева низкочастотного сверхнизкочастотного громкоговорителя ему необходима хорошая вентиляция. Устанавливайте аппарат в местах с хорошей циркуляцией воздуха. Не устанавливайте низкочастотный сверхнизкочастотный громкоговоритель на мягкой поверхности.
- Соблюдайте осторожность при размещении сверхнизкочастотный громкоговорителя на полах, которые обработаны особым образом (натерты воском, покрашены масляными красками, полированными и т.д.), так как это может привести к повлению пятен или изменению цвета.
- Соблюдайте осторожность, чтобы не травмироваться об угол сабвуфера.

**Чистка корпуса**

Чистите корпус мягкой, слегка увлажненной тканью. Не пользуйтесь никакими абразивными терками, чистящими порошками или растворителями, такими как спирт или бензин.

В случае возникновения вопросов или проблем, касающихся данного низкочастотного громкоговорителя, которые не описаны в данном руководстве, обратитесь к ближайшему дилеру Sony.

**Установка**

Так как человеческое ухо не может определить местоположение источника басовых частот (ниже 200 Гц), производимых низкочастотным сверхнизкочастотным громкоговорителем, его можно устанавливать в любом месте комнаты. Чтобы достичь наилучшего воспроизведения басовых частот, рекомендуется установить низкочастотный сверхнизкочастотный громкоговоритель на твердой нерезонирующей поверхности. Вы можете получить достаточное воспроизведение низких звуковых частот с одного сверхнизкочастотного громкоговорителя. Но если использовать два сверхнизкочастотного громкоговорителя, Вы сможете получить еще более эффективное воспроизведение низких звуковых частот.

**Примечания**

- Всегда устанавливайте сверхнизкочастотный громкоговоритель вертикально, оставляя несколько сантиметров от стены.
- Не кладите на низкочастотный сверхнизкочастотный громкоговоритель предметы и не садитесь на него.
- При установке низкочастотного сверхнизкочастотный громкоговорителя в центре комнаты басовое звучание наиболее ослаблено. Это происходит из-за влияния стеной комнаты. В этом случае установите низкочастотный сверхнизкочастотный громкоговоритель не в центре комнаты или устраните причину стеной волны, повесив на стену кинжалы или т.д.

**Подключение системы**

**Обзор**

При подключении усилителя используйте гнезда LINE IN или разъемы SPEAKER IN низкочастотного сверхнизкочастотного громкоговорителя.

- Если на усилителе имеются выходные гнезда одного из следующих типов, подключите гнездо LINE IN к гнезду усилителя с помощью прилагаемого соединительного аудиокабеля.
  - Гнездо MONO OUT
  - Гнездо MIX OUT
  - Выходное(ые) гнездо(а) SUBWOOFER
  - Выходное(ые) гнездо(а) SUPER WOOFER
- Если на усилителе нет вышеупомянутых гнезд, подключите разъемы громкоговорителя на усилителе к разъемам SPEAKER IN (**A**).

**До начала работы**

- Перед выполнением подключений отключите питание усилителя и низкочастотного сверхнизкочастотного громкоговорителя.
- Используйте соединительные аудиокабели, поставляемые с соответствующими образцами. Если для необходимых соединений не хватает соединительных аудиокабелей, следует приобрести дополнительные аудиокабели.
- Надежно подключайте кабели, чтобы избежать помех.
- Подключите кабель питания переменного тока низкочастотного сверхнизкочастотного громкоговорителя к электрической розетке.
- К этому низкочастотному сверхнизкочастотный громкоговорителю нельзя подключать выходные гнездо CENTER для использования функции Dolby Pro Logic. Басовое звучание не поддерживается некоторыми режимами Dolby Pro Logic.

**Подключение к усилителю с одним комплектом разъемов громкоговорителей**