

Speaker Stand

Manual de Instruções

Betjeningsvejledning

Käyttöohjeet

4-199-566-31(1)

4-199-566-31(1)

4-199-566-31(1)

4-199-566-31(1)

4-199-566-31(1)

4-199-566-31(1)

4-199-566-31(1)

4-199-566-31(1)

4-199-566-31(1)

4-199-566-31(1)

4-199-566-31(1)

4-199-566-31(1)

4-199-566-31(1)

4-199-566-31(1)

4-199-566-31(1)

4-199-566-31(1)

4-199-566-31(1)

©2010 Sony Corporation

4-199-566-31(1)

4-199-566-31(1)

4-199-566-31(1)

4-199-566-31(1)

4-199-566-31(1)

4-199-566-31(1)

4-199-566-31(1)

4-199-566-31(1)

4-199-566-31(1)

4-199-566-31(1)

4-199-566-31(1)

4-199-566-31(1)

4-199-566-31(1)

4-199-566-31(1)

4-199-566-31(1)

4-199-566-31(1)

4-199-566-31(1)

4-199-566-31(1)

4-199-566-31(1)

4-199-566-31(1)

4-199-566-31(1)

4-199-566-31(1)

4-199-566-31(1)

4-199-566-31(1)

4-199-566-31(1)

4-199-566-31(1)

4-199-566-31(1)

4-199-566-31(1)

4-199-566-31(1)

4-199-566-31(1)

4-199-566-31(1)

4-199-566-31(1)

4-199-566-31(1)

4-199-566-31(1)

4-199-566-31(1)

4-199-566-31(1)

4-199-566-31(1)

Dansk

Bemærkning til kunder vedrørende udstyr, der sælges i lande, som er underlagt EU-direktiver.

Producenten af dette produkt er Sony Corporation, 1-7-1 Konan Minato-ku Tokyo, 108-0075 Japan. Den autoriserede repræsentant for EMC og produktsikkerhed er Sony Deutschland GmbH, Hedelfinger Strasse 61, 70327 Stuttgart, Germany. For service eller garanti henviser vi til de adresser, som fremgår af vedlagte garantidokument.

Sikkerhedsforanstaltninger

Denne stander er kun til BDV-IZ1000W. Bruges den sammen med andre produkter eller til andre formål end de angivne, kan det forårsage ødelæggelse eller personskade.

Sikkerhed

- Kun til indendørs brug.
- Placer højttalerstanderen på en plan, vandret overfl ade.

Placering

Placering af standeren på et specialbehandlet gulv (vokset, olieret, poleret, osv.) kan give pletter eller misfarvninger.

Rengøring

Rengør standerrøret, foden og beslagene med en blød klud, der er fugtet let med et mildt rengøringsmiddel. Undgå at bruge nogen form for slibemiddel, skurepulver eller opløsningsmiddel, fortynder, rensbenzin eller alkohol.

Kontakt den nærmeste Sony-forhandler, hvis du har spørgsmål, eller der opstår problemer med systemet.

4-199-566-31(1)

Specifikationer

Mål (Ca.):

200 × 810 × 230 mm (b/h/d)

Vægt (Ca.):

2,5 kg

Design og specifikationer kan ændres uden varsel.

4-199-566-31(1)

Suomi

Huomautus asiakkaille: seuraavat tiedot koskevat vain EU:n direktiivejä noudattaviin maihin myytäviä laitteita.

Tämän tuotteen valmistaja on Sony Corporation, 1-7-1 Konan Minato-ku Tokyo, 108-0075 Japani. Tuotteen EMC ja turvallisuus hyväksyjä on is Sony Deutschland GmbH, Hedelfinger Strasse 61, 70327 Stuttgart, Saksa. Kaikissa tuotteen huolto- tai takuuasioissa ottakaa yhteys valtuutettuun Sony huoltoon.

4-199-566-31(1)

Varotoimet

Tämä jalusta on ainoastaan mallille BDV-IZ1000W. Jalustan käyttö muiden tuotteiden kanssa tai muihin kuin määritettyihin tarkoituksiin voi aiheuttaa onnettomuuksia tai vahinkoja.

Turvallisuus

- Vain sisäkäyttöön.
- Aseta kaiutinjalusta vaakatasossa olevalle tasaiselle alustalle.

Sijoittaminen

Ole varovainen, jos sijoitat jalustan erikoiskäsitellylle (esimerkiksi vahatulle, kiillotetulle tai öljytylle) lattialle, koska tällöin voi syntyä tahroja tai värjäytymiä.

Puhdistaminen

Puhdista jalustaputki, jalusta ja kiinnitin mietoon pesuaineliuokseen kevyesti kostutetulla pehmeällä liinalla. Älä käytä hankaustyynyjä tai -jauhetta äläkä tinneriä, alkoholia, bensiiniä tai muita liuottimia.

Jos sinulla on järjestelmään liittyviä kysymyksiä tai ongelmia, ota yhteys lähimpään Sony-jälleenmyyjään.

4-199-566-31(1)

Tekniset tiedot

Mitat (noin):

200 × 810 × 230 mm (l/k/s)

Paino (noin):

2,5 kg

Valmistaja pidättää itsellään oikeuden muuttaa laitteen rakennetta ja ominaisuuksia siitä erikseen ilmoittamatta.

4-199-566-31(1)

Lista de peças/Liste med dele/Osaluettelo

4-199-566-31(1)

4-199-566-31(1)

4-199-566-31(1)

4-199-566-31(1)

4-199-566-31(1)

4-199-566-31(1)

4-199-566-31(1)

4-199-566-31(1)

4-199-566-31(1)

4-199-566-31(1)

4-199-566-31(1)

4-199-566-31(1)

4-199-566-31(1)

4-199-566-31(1)

4-199-566-31(1)

4-199-566-31(1)

4-199-566-31(1)

4-199-566-31(1)

4-199-566-31(1)

4-199-566-31(1)

4-199-566-31(1)

4-199-566-31(1)

4-199-566-31(1)

4-199-566-31(1)

4-199-566-31(1)

4-199-566-31(1)

4-199-566-31(1)

4-199-566-31(1)

4-199-566-31(1)

4-199-566-31(1)

4-199-566-31(1)

4-199-566-31(1)

4-199-566-31(1)

4-199-566-31(1)

4-199-566-31(1)

4-199-566-31(1)

4-199-566-31(1)

4-199-566-31(1)

4-199-566-31(1)

4-199-566-31(1)

4-199-566-31(1)

4-199-566-31(1)

4-199-566-31(1)

4-199-566-31(1)

4-199-566-31(1)

4-199-566-31(1)

4-199-566-31(1)

4-199-566-31(1)

4-199-566-31(1)

4-199-566-31(1)

4-199-566-31(1)

4-199-566-31(1)

4-199-566-31(1)

4-199-566-31(1)

4-199-566-31(1)

4-199-566-31(1)

4-199-566-31(1)

4-199-566-31(1)

4-199-566-31(1)

4-199-566-31(1)

4-199-566-31(1)

4-199-566-31(1)

4-199-566-31(1)

4-199-566-31(1)

4-199-566-31(1)

4-199-566-31(1)

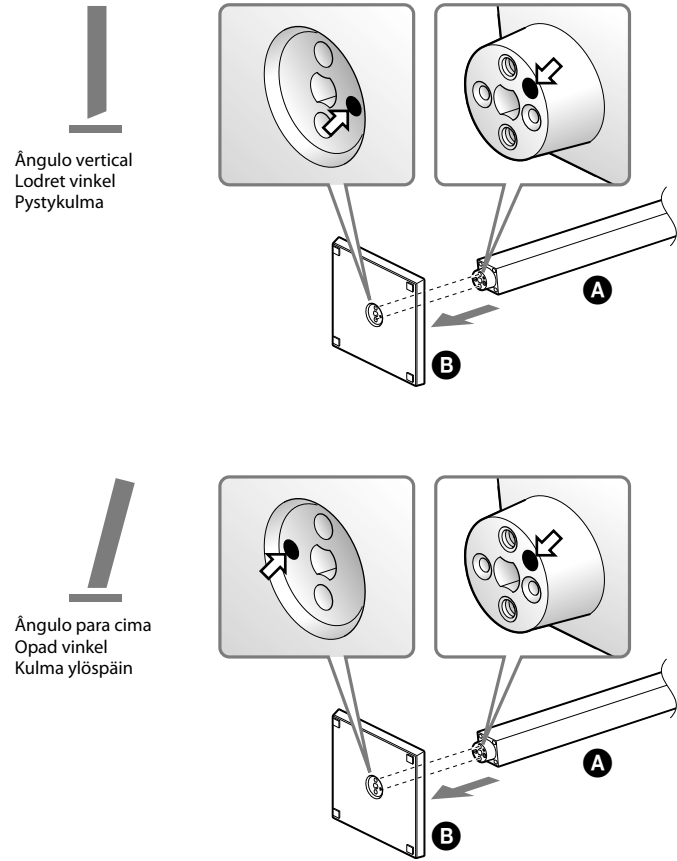
4-199-566-31(1)



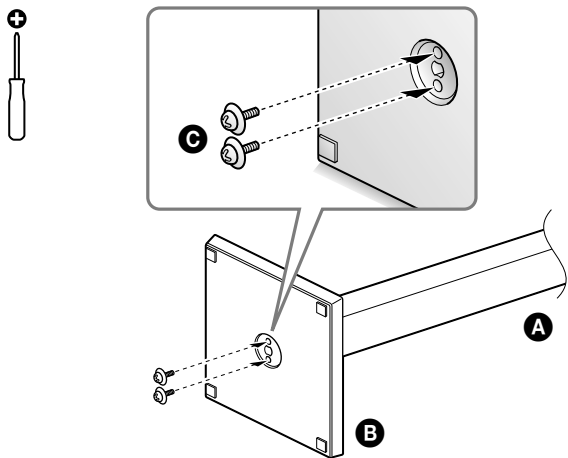
Montagem/Samling/Kokoaminen

Pode seleccionar o ângulo para a coluna no Passo 1: vertical ou para cima.
Du kan vælge vinklen til højttaleren i Trin 1: lodret eller opad.
Voit valita kaiuttimen kulman vaiheessa 1: pystykulma tai ylöspäin.

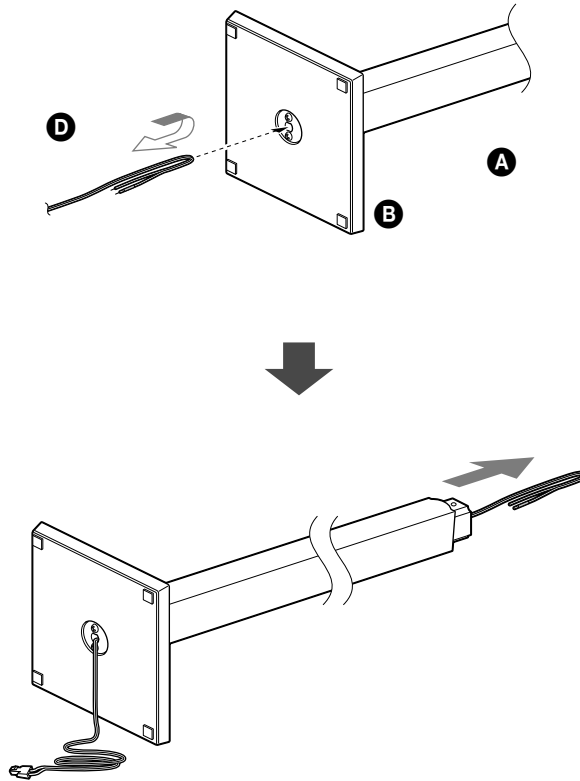
1



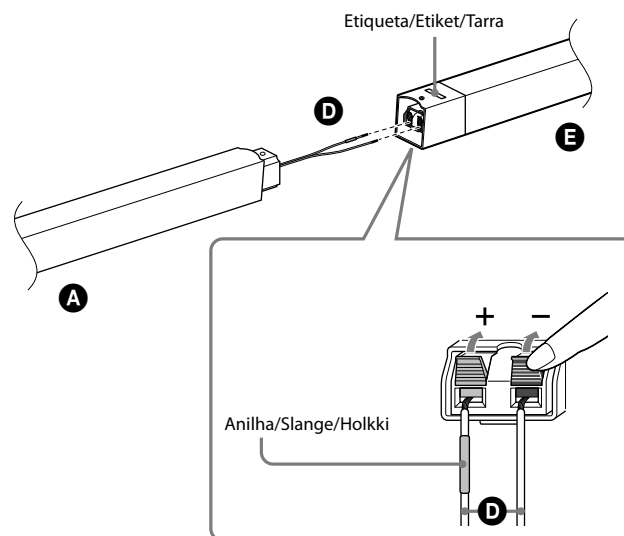
2



3

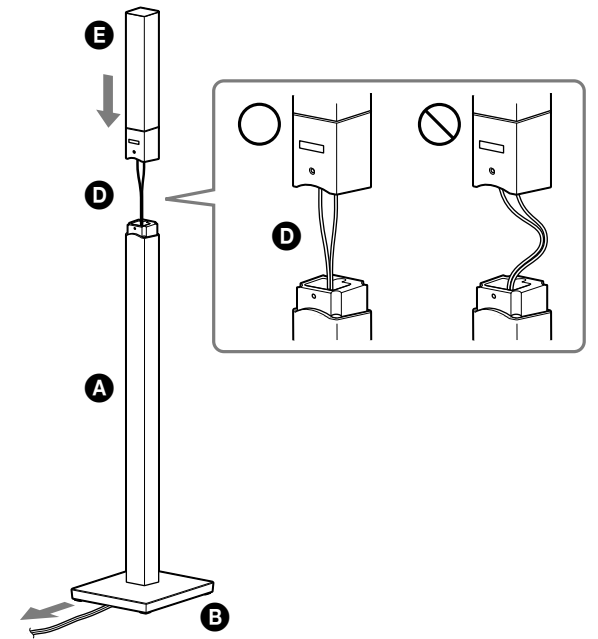


4



Estabeleça a correspondência entre a cor da anilha e a da etiqueta.
Match slangens farve med etikettens.
Holkin ja tarran on oltava samanväriset.

5



6

