



## HT-AF5/HT-AS5

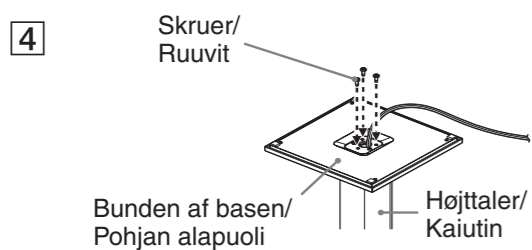
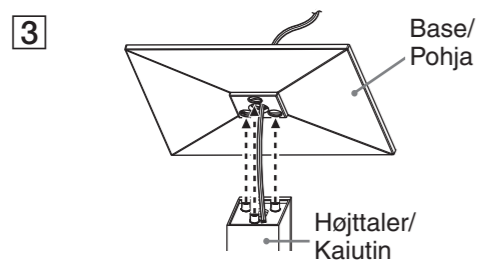
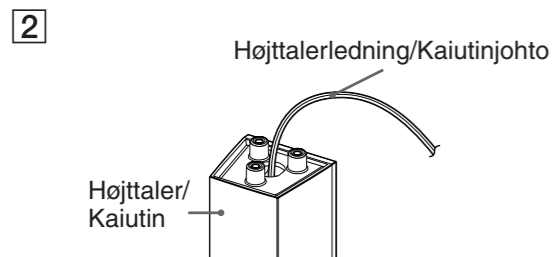
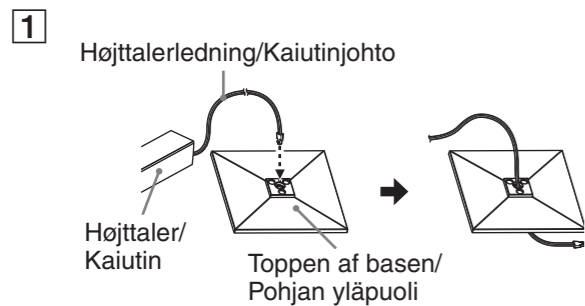
### Hurtig installationsvejledning/Pika-asetusopas

©2010 Sony Corporation

Printed in Malaysia

## 1 Samling af højttalerne/Kaiuttimien kokoaminen

### Kun HT-AF5/Vain HT-AF5



#### Dansk

Læg et stykke klæde ud på gulvet for at undgå at beskadige højttaleren, når du monterer den på basen.

- 1 Træk højttalerledningen gennem det øverste hul i basen.
- 2 Vend højttaleren på hovedet.
- 3 Anbring basen i bunden af højttaleren.
- 4 Fastgør basen med tre skruer.

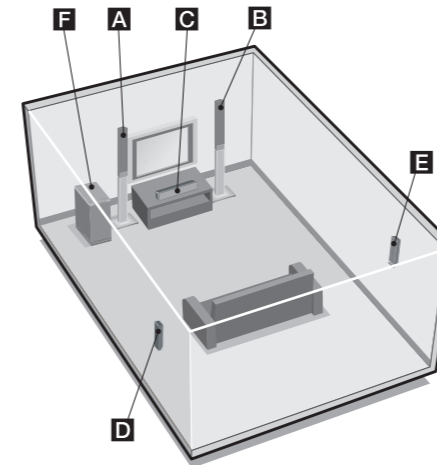
#### Suomi

Levitä liina lattialle, jotta kaiutin ei vahingoittuisi, kun liität pohjan kaiuttimeen.

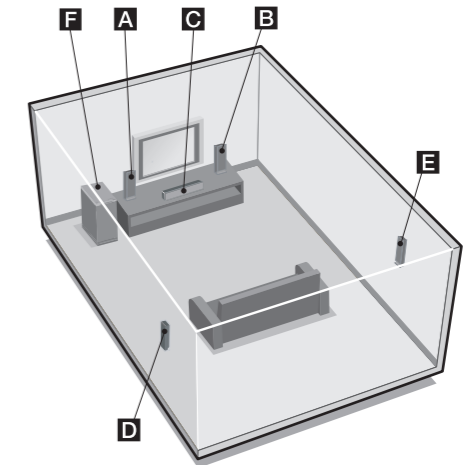
- 1 Vedä kaiutinjohto pohjan reiän läpi.
- 2 Käännä kaiutin ylösalaisin.
- 3 Aseta pohja kaiuttimen alapuolelle.
- 4 Kiinnitä pohja kolmella ruuvilla.

## 2 Opsætning af højttalerne/Kaiuttimien käyttöönnotto

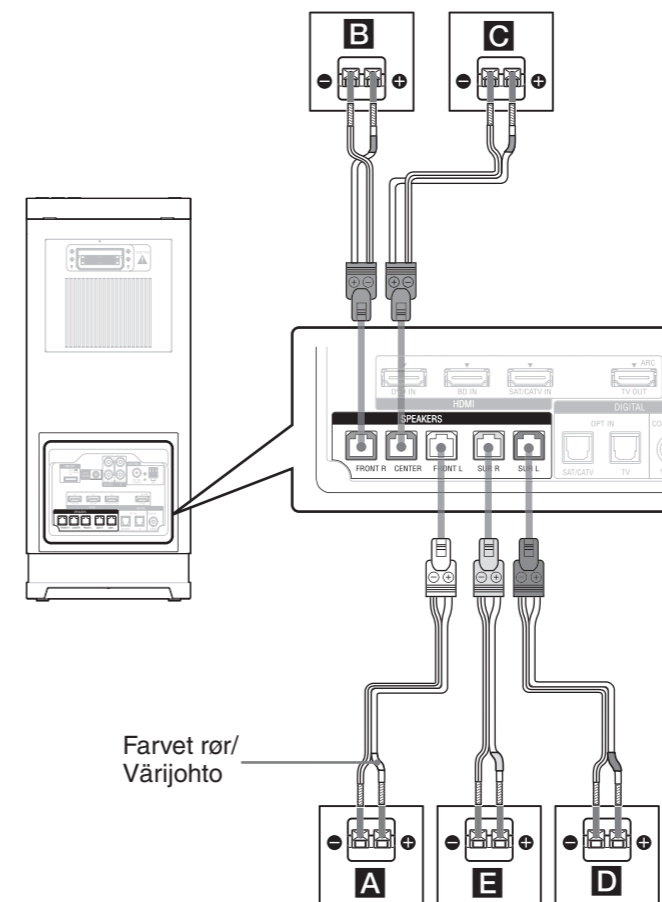
### Kun HT-AF5/Vain HT-AF5



### Kun HT-AS5/Vain HT-AS5



Tilslut højttalerledningerne ved at matche farverne på SPEAKERS-stikkene på subwooferen./  
Liitä kaiutinjohtot niin, että värit vastaavat subwooferin SPEAKERS-liitinten värejä.

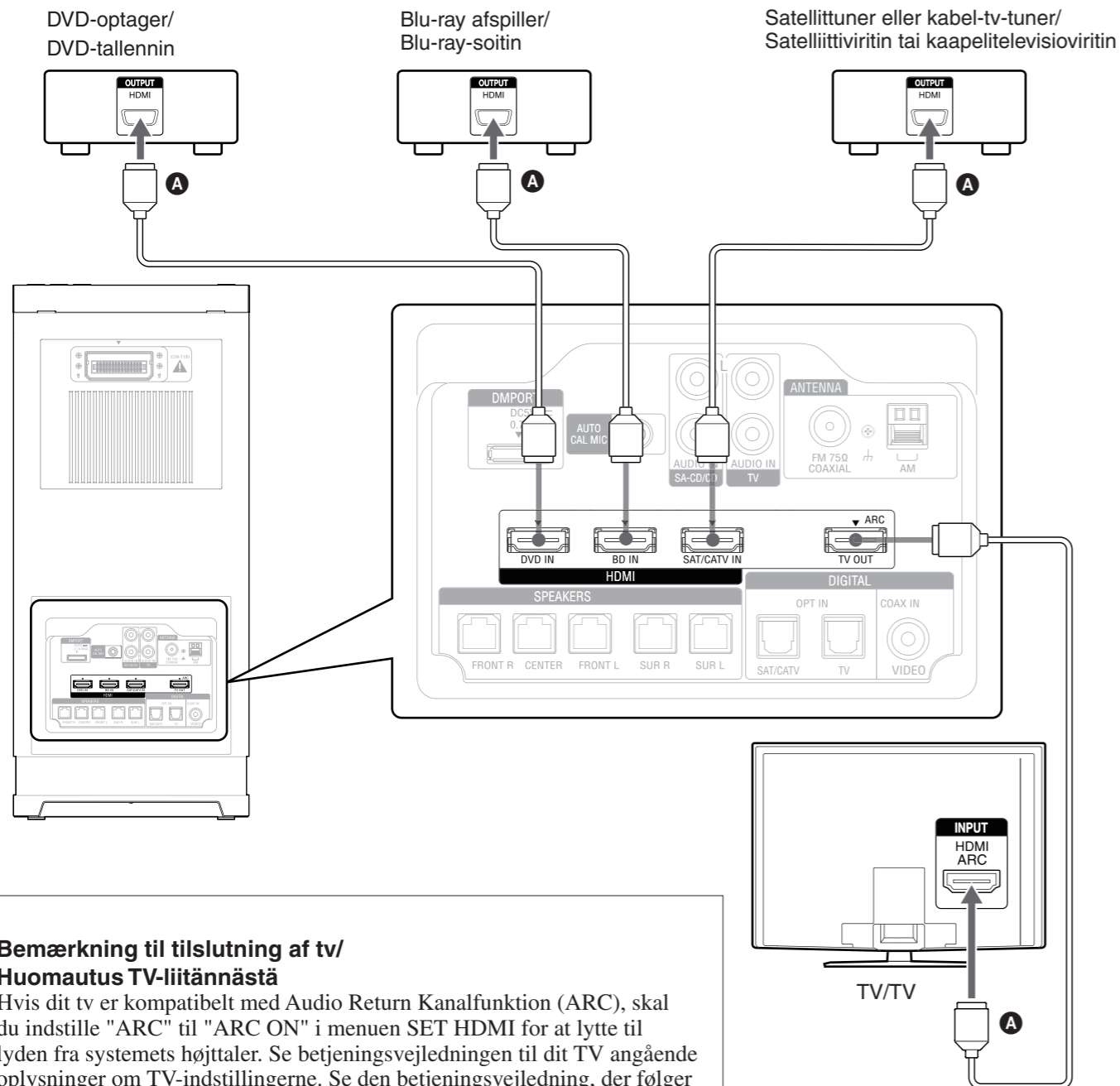


- A** Fronthøjttaler (venstre)/Etukaiutin (vasen)
- B** Fronthøjttaler (højre)/Etukaiutin (oikea)
- C** Centerhøjttaler/Keskikaiutin
- D** Surround-højttaler (venstre)/Takakaiutin (vasen)
- E** Surround-højttaler (højre)/Takakaiutin (oikea)
- F** Subwoofer/Subwoofer

Tilslut højttalerledningerne til højttaleren/  
Liitä kaiutinjohtot kaiuttimeen



### 3 Tilslutning af lyd/videoapparater/ Audio-/videolaitteiden liittäminen



#### Bemærkning til tilslutning af tv/ Huomautus TV-liittämisestä

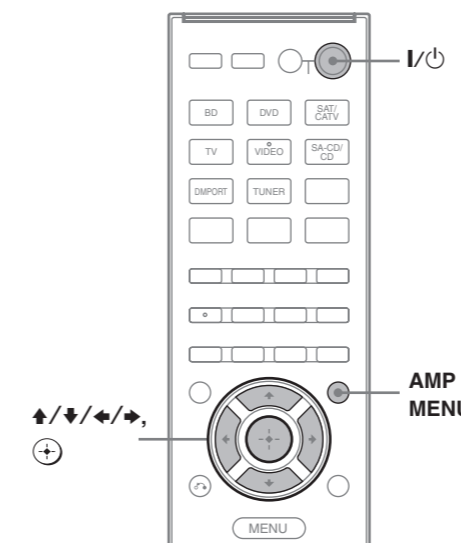
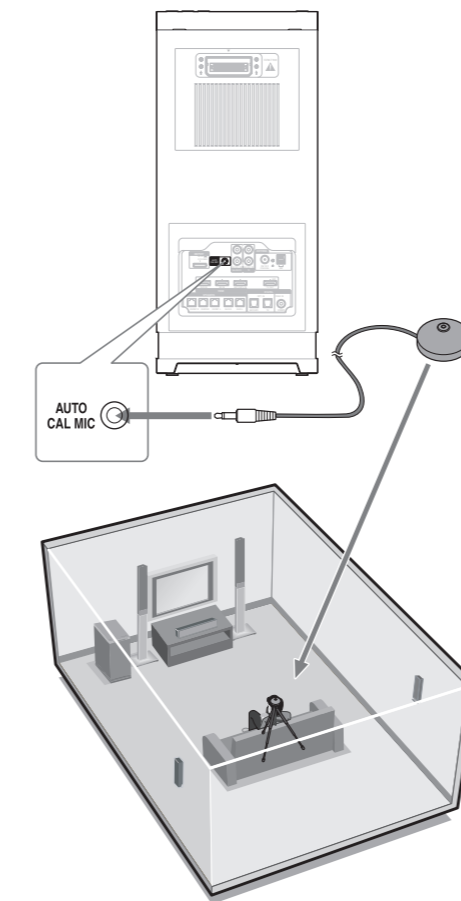
Hvis dit tv er kompatibelt med Audio Return Kanal-funktion (ARC), skal du indstille "ARC" til "ARC ON" i menuen SET HDMI for at lytte til lyden fra systemets højttaler. Se betjeningsvejledningen til dit TV angående oplysninger om TV-indstillingerne. Se den betjeningsvejledning, der følger med tv'et, hvis du ønsker en anden tv-tilslutning.

Jos TV on yhteensopiva äänen paluukanava (ARC) -toiminnon kanssa, aseta "ARC" tilaan "ARC ON" SET HDMI -valikosta, jos haluat kuulla äänilähdön järjestelmän kaiuttimista. Lisätietoja TV-asetuksista voit katsoa TV:n mukana toimitetusta käyttöohjeesta. Muita TV-liitäntöjä varten katso lisätietoja mukana toimitetuista käyttöohjeista.

**A** HDMI-kabel (medfølger ikke)/HDMI-kaapeli (ei sisälly toimitukseen)

### 4 Udførelse af automatisk kalibrering/ Automaattisen kalibroinnin suorittaminen

Eksempel: HT-AF5/  
Esimerkki: HT-AF5



#### Dansk

- 1 Tilslut optimeringsmikrofonen, og placer den i lyttepositionen.
- 2 Tryk på I/O for at tænde systemet.
- 3 Tryk på knappen AMP MENU.
- 4 Tryk på knappen  $\uparrow/\downarrow$  gentagne gange, indtil "A.CAL MENU" vises, og tryk derefter på knappen  $\oplus$  eller  $\rightarrow$ .
- 5 Tryk på knappen  $\uparrow/\downarrow$  gentagne gange, indtil "A.CAL START" vises, og tryk derefter på knappen  $\oplus$ .  
Målingen starter om få sekunder.  
Målingen tager ca. 30 sekunder at udføre.  
Når målingen er afsluttet, høres et bip, og "SAVE EXIT" vises på displayet.
- 6 Tryk på  $\oplus$  for at gemme måleresultatet.

#### Suomi

- 1 Liitä mittaussmikrofoni ja aseta se kuuntelusijaintiin.
- 2 Kytke järjestelmä päälle painamalla I/O.
- 3 Paina AMP MENU.
- 4 Paina  $\uparrow/\downarrow$  -painikkeita toistuvasti kunnes "A.CAL MENU" tulee näkyviin, ja paina sitten  $\oplus$  tai  $\rightarrow$ .
- 5 Paina  $\uparrow/\downarrow$  -painikkeita toistuvasti kunnes "A.CAL START" tulee näkyviin, ja paina sitten  $\oplus$ .  
Mittaus alkaa muutamassa sekunnissa.  
Mittauksen valmistumisessa kestää noin 30 sekuntia.  
Kun mittaus on suoritettu, merkkiäni kuuluu ja "SAVE EXIT" tulee näkyviin näyttöön.
- 6 Tallenna mittaustulokset painamalla  $\oplus$ .

Yderligere oplysninger finder du i den medfølgende betjeningsvejledning./  
Lisätietoja voit katsoa mukana toimitetusta käyttöohjeesta.