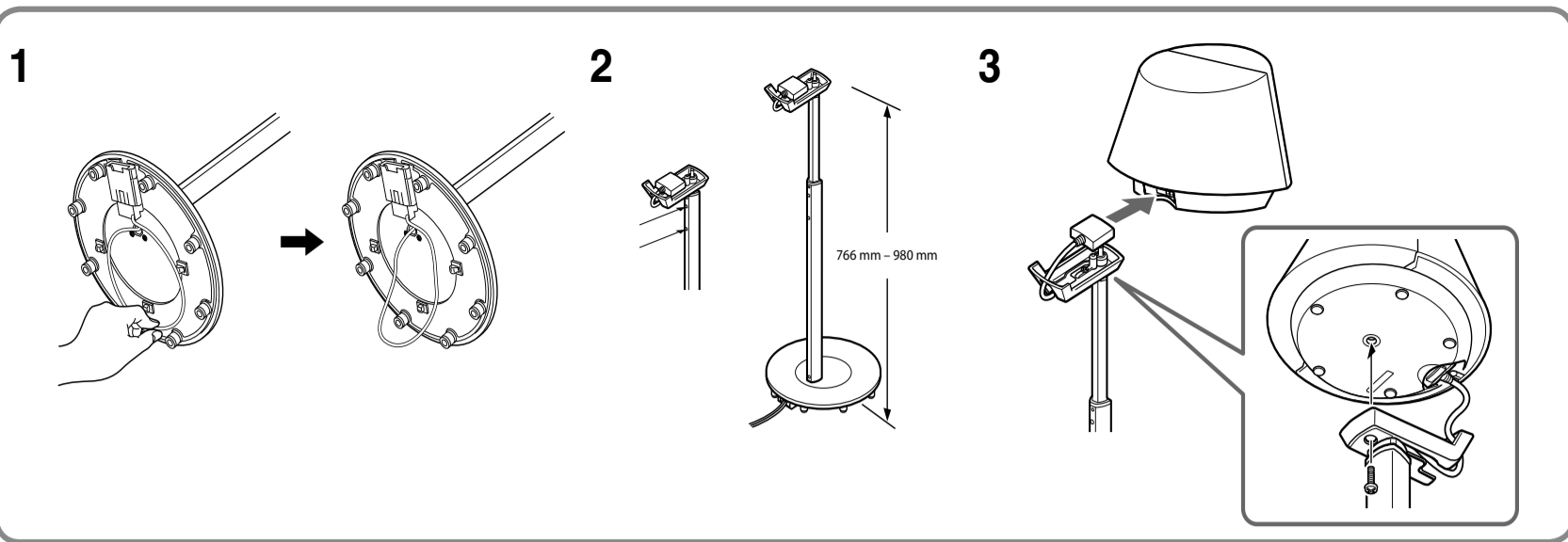


SONY**Speaker Stand****WS-X10FB**

3-210-548-21(1)

**Dansk**

Sikkerhedsforanstaltninger

Dette produkt er udelukkende beregnet til DAV-X10. Hvis det anvendes til andre produkter eller andre formål end dem, det er bestemt til, kan det forårsage skade eller legemsbeskadigelse.

Sikkerhed

- Anbefalet til brug med det lille Sony-højtalersystem.
- Placer højttalerstanderen på en plan, vandret overflade.

Placering

Placering af standeren på et specialbehandlet gulv (vokset, olieret, poleret, osv.) kan give pletter eller misfarvninger.

Rengøring

Rengør standerrøret, foden og beslagene med en blød klud, der er fugtet let med et mildt rengøringsmiddel. Undgå at bruge nogen form for slibemiddel, skurepulver eller opløsningsmiddel, fortynder, rensebenzin eller alkohol.

Kontakt den nærmeste Sony-forhandler, hvis du har spørgsmål, eller der opstår problemer med systemet.

Samling

Juster standerrørets højde, og monter højttaleren på standeren. Fortsæt til 3, hvis højden ikke skal justeres.

- 1 Fjern højttalerkablet fra kabelholderen på standerrøret.
- 2 Løsn de to skruer på standerrøret, og juster højden til mellem 766 og 980 mm. Spænd skruerne, når højden er som ønsket. Læg højttalerkablet ind i kabelholderen, når standerrørets højde er som ønsket.
- 3 Efter at have tilsluttet højttalerledningen til højttaleren skal højttaleren fastgøres forsvarligt til monteringsbeslaget ved hjælp af den medfølgende skrue.

Specifikationer

| | |
|-------------------|---|
| Dimension (b/h/d) | Ca. 280 × 766 – 980 × 280 mm |
| | 280 × 875 - 1090 × 280 mm (b/h/d) med højttaler (Grunddiameter: 280 mm) |
| Vægt | Ca. 4,2 kg |

Medfølgende tilbehør

Skrue (2)

Design og specifikationer kan ændres uden varsel.

Suomi

Varotoimet

Tämä tuote on tarkoitettu vain DAV-X10:tä varten. Käyttö toisten tuotteiden kanssa tai muihin kuin määritettyihin tarkoituksiin voi aiheuttaa vahinkoja tai vammoja.

Turvallisuus

- Suositellaan käytettäväksi vain Sonyn pienten kaiuttimien kanssa.
- Aseta kaiutinjalusta vaakatasossa olevalle tasaiselle alustalle.

Sijoittaminen

Ole varovainen, jos sijoitat jalustan erikoiskäsitellylle (esimerkiksi vahatulle, kiillotetulle tai öljytylle) lattialle, koska tällöin voi syntyä tahroja tai värjäytyksiä.

Puhdistaminen

Puhdista jalustaputki, jalusta ja kiinnitin mietoon pesuaineliuokseen kevyesti kostutetulla pehmeällä liinalla. Älä käytä hankaustyynyjä tai -jauhetta äläkä tinneriä, alkoholia, bensiiniä tai muita liuottimia.

Jos sinulla on järjestelmään liittyviä kysymyksiä tai ongelmia, ota yhteys lähimpään Sony-jälleenmyyjään.

Kokoaminen

Säädä jalustaputken korkeus ja kiinnitä kaiutin sitten jalustaan. Jos säätö ei ole tarpeen, siirry vaiheeseen 3.

- 1 Irrota kaiutinjohto jalustaputken kaapelidikkeestä.
- 2 Löysää jalustaputken kaksi ruuvia ja säädä jalustaputken korkeus välille 766 mm - 980 mm. Kiristä ruuvit säätämisen jälkeen. Kun jalustaputken korkeus on säädetty, aseta kaiutinjohto uudelleen kaapelidikkeeseen.
- 3 Kun olet kytkenyt kaiutinjohton kaiuttimeen, kiinnitä kaiutin jalustaan mukana toimitetulla ruuvilla.

Tekniset tiedot

| | |
|---------------|---|
| Mitat (l/k/s) | Noin 280 × 766 – 980 × 280 mm |
| | 280 × 875 - 1 090 × 280 mm kaiuttimien kanssa (l/k/s) (Pohjan halkaisija: 280 mm) |
| Paino | Noin 4,2 kg |

Vakiovarusteet

Ruuvit (2)

Valmistaja pidättää itsellään oikeuden muuttaa laitteen rakennetta ja ominaisuuksia siitä erikseen ilmoittamatta.

Português

Precauções

Este produto destina-se apenas ao modelo DAV-X10. Uma utilização com outros produtos ou outras finalidades que não as especificadas poderá causar danos ou ferimentos.

Segurança

- Recomendado para utilização com o sistema de altifalantes de pequenas dimensões da Sony.
- Certifique-se de que coloca o suporte para colunas numa superfície plana, na horizontal.

Instalação

Tenha cuidado ao colocar o suporte num pavimento tratado (encerado, oleado, polido, etc.), pois pode ficar manchado ou perder a cor.

Limpeza

Limpe o apoio do tubo, a base e o suporte com um pano macio ligeiramente humedecido numa solução de detergente suave. Não utilize nenhum tipo de esfregão ou pó de limpeza abrasivo, nem solventes como diluente, álcool ou benzina.

Se tiver dúvidas ou problemas relacionados com o sistema, consulte o agente Sony da sua zona.

Montagem

Ajuste a altura do apoio do tubo e, em seguida, coloque a coluna no apoio. Quando não for necessário qualquer ajuste, avance para o passo 3.

- 1 Retire o cabo da coluna do suporte do cabo do apoio do tubo.
- 2 Solte os dois parafusos do apoio do tubo e ajuste-o para uma altura entre 766 mm e 980 mm. Depois de ajustar, aperte os parafusos. Depois de ajustar a altura do apoio do tubo, insira de novo o cabo da coluna no apoio do cabo.
- 3 Após ligar o cabo da coluna à coluna, aperte firmemente a coluna ao apoio através do parafuso fornecido.

Características técnicas

| | |
|-------------------|--|
| Dimensões (l/a/p) | Aprox. 280 × 766 – 980 × 280 mm |
| | 280 × 875 - 1.090 × 280 mm (l/a/p) com coluna (Diâmetro da base: 280 mm) |
| Peso | Aprox. 4,2 kg |

Acessórios fornecidos

Parafuso (2)

O design e as características técnicas estão sujeitos a alterações sem aviso prévio.

Ελληνικά

Προφυλάξεις

Το προϊόν αυτό παρέχεται μόνο για το DAV-X10. Η χρήση με άλλα προϊόντα ή για διαφορετικούς σκοπούς από αυτούς που καθορίζονται ενδέχεται να προκαλέσει βλάβη ή τραυματισμό.

Σχετικά με την ασφάλεια

- Συνιστάται για χρήση με το μικρό σύστημα ηχείων της Sony.
- Βεβαιωθείτε ότι έχετε τοποθετήσει τη βάση του ηχείου σε ένα επίπεδο, οριζόντιο μέρος.

Σχετικά με την τοποθέτηση

Προσέξτε στην περίπτωση που τοποθετείτε τη βάση ηχείου σε ένα ειδικά διαμορφωμένο πάτωμα (παρκέ, λινόλαιο, λούστρο, κτλ.), διότι μπορεί να προκληθούν λεκέδες ή αποχρωματισμός.

Σχετικά με τον καθαρισμό

Καθαρίστε το σωληνωτό στέλεχος, τη βάση και το στήριγμα με μαλακό πανί ελαφρά νοτισμένο με ήπιο διάλυμα απορρυπαντικού. Μην χρησιμοποιείτε οποιονδήποτε τύπο συρμάτινου σφουγγαριού, σκόνης τριψίματος ή διαλύτη όπως αραιωτικό, βενζίνη ή οινόπνευμα.

Αν έχετε οποιαδήποτε ερώτηση ή πρόβλημα σχετικά με το σύστημά σας, συμβουλευτείτε τον πλησιέστερο αντιπρόσωπο της Sony.

Συναρμολόγηση

Προσαρμόστε το ύψος του σωληνωτού στελέχους, και εν συνεχεία προσαρτήστε το ηχείο στο στέλεχος. Αν δεν χρειάζεται προσαρμογή, προχωρήστε με το 3.

- 1 Αφαιρέστε το καλώδιο του ηχείου από την θήκη καλωδίων του σωληνωτού στελέχους.
- 2 Χαλαρώστε τις δύο βίδες που είναι προσαρτημένες στο σωληνωτό στέλεχος, και προσαρμόστε το σωληνωτό στέλεχος σε ύψος μεταξύ 766 mm και 980 mm. Μετά την προσαρμογή, σφίξτε τις βίδες. Μετά την προσαρμογή του ύψους του σωληνωτού στελέχους, εισάγετε και πάλι το καλώδιο του ηχείου στη θήκη καλωδίων.
- 3 Αφού συνδέσετε το καλώδιο στο ηχείο, στερεώστε καλά το ηχείο στο στήριγμα με την παρεχόμενη βίδα.

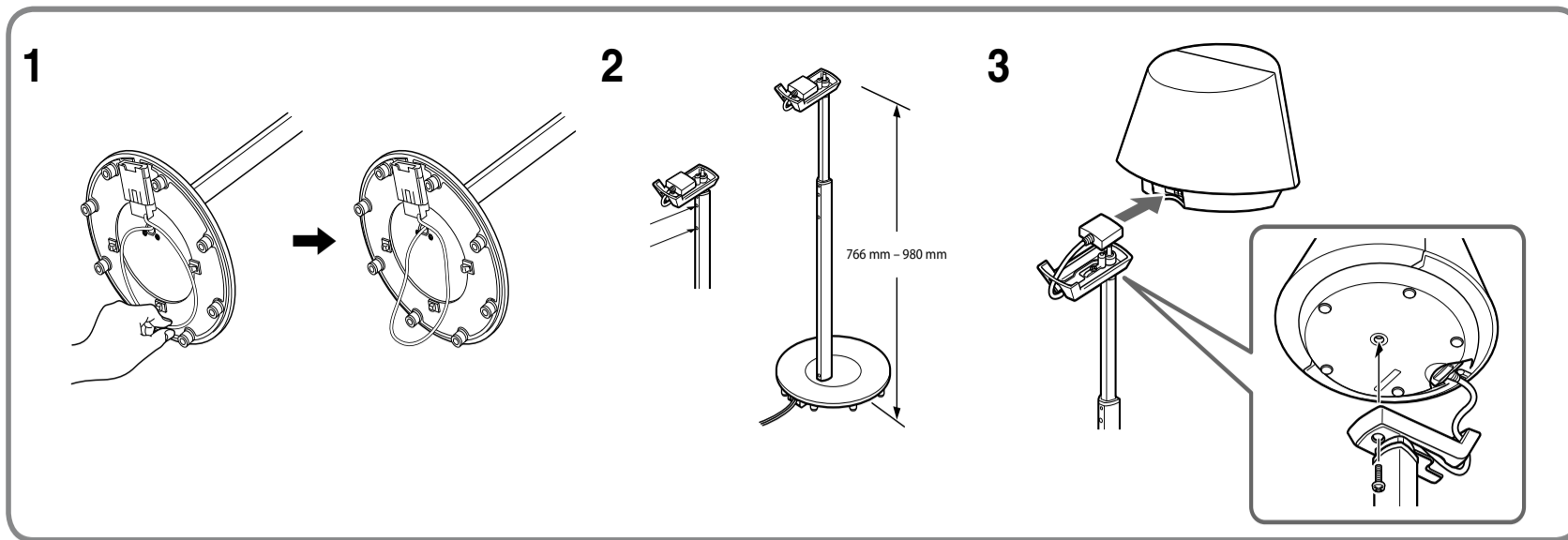
Προδιαγραφές

| | |
|--------------------|---|
| Διαστάσεις (π/υ/β) | Περίπου 280 × 766 – 980 × 280 mm |
| | 280 × 875 - 1.090 × 280 mm (π/υ/β) με ηχείο (Διάμετρος βάσης: 280 mm) |
| Μάζα | Περίπου 4,2 kg |

Παρεχόμενα εξαρτήματα

Βίδες (2)

Οι προδιαγραφές υπόκεινται σε αλλαγές χωρίς προηγούμενη προειδοποίηση.



Česky

Bezpečnostní opatření

Tento výrobek je určen pouze pro DAV-X10. Použití s jinými výrobky nebo pro jiné účely než je uvedeno může způsobit škodu nebo zranění.

Bezpečnost

- Doporučeno pro používání s malou reproduktorovou soustavou Sony.
- Stojan reproduktoru umístěte na ploché a rovné místo.

Umístění

Dávejte pozor při umísťování stojanu na speciálně ošetřené podlahy (voskované, olejované, leštěné atd.), protože by mohlo dojít k vyblednutí podlahy.

Čištění

Očistěte tyčový stojan, základnu a držák měkkým hadříkem namočeným v čisticím roztoku. Nepoužívejte žádný typ brusného papíru, prášku na drhnutí nebo rozpouštědla, jako jsou ředidla, benzen nebo alkohol.

Máte-li jakoukoli otázku nebo problém týkající se Vaší sestavy, obraťte se, prosím, na svého nejbližšího prodejce Sony.

Montáž

Upravte výšku tyčového stojanu a připevněte k němu reproduktor. Pokud není žádná úprava nutná, přejděte k bodu 3.

- 1 Vyjměte kabel reproduktoru z držáku kabelu na tyčovém stojanu.
- 2 Uvolněte dva šrouby připevněné k tyčovému stojanu a upravte výšku stojanu na 766 mm až 980 mm. Pak utáhněte šrouby. Po úpravě výšky tyčového stojanu vložte kabel reproduktoru zpátky do držáku kabelu.
- 3 Po zapojení kabelu do reproduktoru pevně přišroubujte reproduktor k držáku pomocí dodaného šroubu.

Specifikace

| | |
|-----------------|--|
| Rozměry (š/v/h) | Přibl. 280 × 766 – 980 × 280 mm 280 × 875 – 1 090 × 280 mm (š/v/h) s reproduktory (Průměr základny: 280 mm) |
| Hmotnost | Přibl. 4,2 kg |

Dodané příslušenství

Šroub (2)

Design a specifikace se mohou měnit bez předchozího upozornění.

Magyarul

Övintézkedések

Ez a termék csak a DAV-X10 számára készült. Más termékekkel történő használata, vagy az előírtól eltérő célra történő használata károsodást vagy sérülést okozhat.

Néhány szó a biztonságról

- A kisebb Sony hangszórórendszerekhez használható.
- A hangsugárzóállványt egyenes, vízszintes felületre kell helyezni.

Az elhelyezéssel kapcsolatban

Körültekintően járjon el, ha az állványt különlegesen kezelt felületre helyezi (viasszal, olajjal kezelt, polírozott felületek stb.), mert a felület megfoltosodhat, elszíneződhet.

Néhány szó a tisztításról

A hangszóróállvány tisztításához felhígított tisztítószerrel átitatott puha kendőt használjon. Ne használjon semmilyen dörzsölő anyagot, súrolóport vagy oldószert pl. alkoholt, benzint.

Ha a készülékkel kapcsolatban bármilyen kérdése vagy problémája van, forduljon a legközelebbi Sony márkaképviselethez.

Összeszerelés

Állítsa be az állvány magasságát, majd a hangszórót szerelje fel az állványra. Ha beállítás nem szükséges, folytassa a 3. lépéssel.

- 1 A hangszóró vezetékét távolítsa el az állvány tartójából.
- 2 Lazítsa meg az állványon található két csavart, majd állítsa be az állvány magasságát 766 és 980 mm között. A beállítás után húzza meg a csavarokat. A hangszóróállvány magasságának beállítása után helyezze vissza a hangszóróvezetékét az állvány vezetékartójába.
- 3 A hangszórókábel hangszóróhoz történő csatlakoztatása után húzza rá szorosán a hangszórót az illesztésre a mellékelt csavarral.

Műszaki adatok

| | |
|--------------------|--|
| Méreték (sz/ma/mé) | Kb. 280 × 766 – 980 × 280 mm 280 × 875 - 1 090 × 280 mm (sz/ma/mé) hangszóróval (Alap átmérője: 280 mm) |
| Tömeg. | Kb. 4,2 kg |

Mellékelt tartozékok

Csavarok (2)

A modell és a műszaki adatok előzetes bejelentés nélkül változhatnak.

Türkçe

İkazlar

Bu ürün yalnızca DAV-X10 içindir. Başka ürünlerle veya belirtilen amaçlar dışında kullanımı hasara veya yaralanmaya neden olabilir.

Güvenlik hakkında

- Sony küçük hoparlör sistemleri ile kullanılması tavsiye edilir.
- Hoparlör ayağını düz, yatay bir yüzeye yerleştirdiğinizden emin olun.

Yerleştirme sırasında

Ayağı özel malzemeyle kaplanmış (cilalanmış, yağlanmış, parlatılmış, vb.) zeminlere yerleştirirken, lekelenme veya renk değiştirmeye neden olabileceğinden dikkatli olun.

Temizlik sırasında

Boru ayağı, tabanı ve braketleri sert olmayan bir deterjan ile hafif nemlendirilmiş yumuşak bir bezle silin. Aşındırıcı bulaşık süngerleri, bulaşık tozu ya da tiner, benzen veya alkol benzeri solventler kullanmayın.

Sistemimize ilgili herhangi bir sorunuz veya sorunuzun olduğunda, lütfen en yakınımızdaki Sony bayisine danışın.

Montaj

Boru ayağın yüksekliğini ayarlayın ve daha sonra hoparlörü ayağa takın. Herhangi bir ayar gerekmiyorsa 3. adıma geçin.

- 1 Hoparlör kablosunu, boru ayağın kablo tutucusundan çıkartın.
- 2 Boruya takılı iki vidayı gevşetin ve boru ayağı 766 mm ile 980 mm arasında bir yüksekliğe ayarlayın. Ayarlama işleminden sonra vidaları sıkın. Boru ayağın yüksekliğini ayarladıktan sonra hoparlör kablosunu yeniden kablo tutucusuna takın.
- 3 Hoparlör kablosunu hoparlöre taktıktan sonra, verilen vida yardımıyla hoparlörü sıkıca yerine takın.

Teknik Özellikler

| | |
|---------------|--|
| Boyut (g/y/d) | Yaklaşık 280 × 766 – 980 × 280 mm 280 × 875 - 1090 × 280 mm (g/y/d) hoparlörlü (Taban çapı: 280 mm) |
| Ağırlık | Yaklaşık 4,2 kg |

Verilen aksesuarlar

Vida (2)

Tasarım ve teknik özellikler önceden bildirilmeksizin değiştirilebilir.

Slovensky

Bezpečnostné opatrenia

Tento produkt je iba pre model DAV-X10. Používanie s inými produktmi alebo pre iné účely, než pre ktoré sú určené, môže spôsobiť poškodenie alebo zranenie.

Bezpečnosť

- Odporúča sa na použitie s malým systémom reproboxov Sony.
- Reprobox umiestnite na ploché, vodorovné miesto.

O umiestnení

Postupujte s opatrnosťou v prípadoch, keď umiestnite reproduktory na špeciálne upravenú dlážku (voskovanú, naolejovanú, vyleštenú a pod.), keďže môžu vzniknúť flaky alebo zmena zafarbenia.

Čistenie

Trubicový stojan, základnu a držiak očistite mäkkou, jemnou utierkou zľahka navlhčenou v jemnom roztoku čistiaceho prostriedku. Nepoužívejte žiadne drsné utierky, tekutý piesok ani rozpúšťadla ako riedidlo, benzen alebo alkohol.

V prípade akýchkoľvek otázok alebo problémov ohľadne vášho systému sa obráťte na najbližšieho predajcu výrobkov Sony.

Montáž

Upravte výšku trubicového stojanu a potom pripojte reprobox na stojan. Ak nie je potrebná žiadna úprava, postúpte ku kroku 3.

- 1 Vyberte kábel reproboxu z držiaku káblov na trubicovom stojane.
- 2 Povoľte dve skrutky pripevnené k trubicovému stojanu a upravte výšku trubicového stojanu zo 766 mm na 980 mm. Po nastavení dotiahnite skrutky. Po nastavení výšky trubicového stojanu vložte znova kábel reproduktoru do držiaku káblov.
- 3 Po napojení kábla reproduktoru k reproduktoru pevne upevnite reproduktor k stojanu pomocou dodávanej skrutky.

Technické údaje

| | |
|-----------------|--|
| Rozměry (š/v/h) | Přibl. 280 × 766 – 980 × 280 mm 280 × 875 – 1 090 × 280 mm (š/v/h) s reproduktorem (priemer základne: 280 mm) |
| Hmotnosť | Přibl. 4,2 kg |

Dodané príslušenstvo

Skrutka (2)

Dizajn zariadenia a jeho technické údaje sa môžu zmeniť bez predchádzajúceho oznámenia.