

Tack för inköpet av Sonys nätdapter/laddare.

Läs noga Igenom bruksanvisningen innan enheten tas i bruk. Spara bruksanvisningen.

Nätadaptern/laddaren AC-VQP10 kan användas till följande:

- Anslut nätkabel (medföljer) till ett vägguttag.**
- För laddning av ett litiumjonbatteri. Batterier av Ni-Cd/Ni-MH-tyip kan inte laddas.
- Följande funktioner är tillgängliga:
 - Snabbladdning
 - Visning av återstående laddningstid
- Nätdrift av videoustrusting. För detta medföljer anslutningskabler med denna enhet.

Vad är "InfoLITHIUM"?

"InfoLITHIUM" är ett litiumjonbatteri som kan utbyta data med kompatibel elektronutrustning om dess batteriförbrukning. Sony rekommenderar att "InfoLITHIUM"-batterier i P-serien används med elektronikutrustning försedd med märket [ⓘ] **InfoLITHIUM**.

"InfoLITHIUM" är ett varumärke som tillhör Sony Corporation.

VARNING!

Utsätt inte nätdaptern för regn eller fukt för att undvika riskerna för brand och/eller elektriska stötar.

Öppna inte hölet. Det kan resultera i risk för elektriska stötar. Överlat all underhålls- och reparationsarbete till en fackkunnet tekniker.

Nätkablen får endast bytas ut av kvalificerad servicetekniker.

Att observera

Angående nätkabelkontakten

Två modeller av AC-VQP10 förekommer, där skillnaden utgörs av nätkabelkontaktens utformning.

Modell	Kontaktens utformning
	

Modellen till Förenata staterna och Kanada Polförordlad

Modellen till övriga länder/regioner Ej polförordlad

•Gäller modellen till Förenata staterna och Kanada: kontaktens en blad är bredare än det andra för att garantera säkerheten. Kontakten kan därför bara anslutas på ett sätt till nätuttaget. Kontakta affären, där nätdaptern köpts, om kontakten inte kan skjutas in helt i nätuttaget.

Angående återstående batteridrifstid

Under pågående laddning av ett laddningsbart batteri visas återstående batteridrifstid för videokameran etc. i teckenfönstret på denna nätdapter, förutsatt att:

- ett laddningsbart batteri av typ "InfoLITHIUM" används
 - videoprodukten bär märket [ⓘ] **InfoLITHIUM**.
- Kontrollera att det laddningsbara batteriet är märkt med märket [ⓘ] **InfoLITHIUM**. Vi hänvisar till den aktuella videoprodukten bruksanvisning angående dess "InfoLITHIUM"-kompatibilitet.

Om du använder det här batteriet med en elektronisk utrustning som inte är märkt med [ⓘ] **InfoLITHIUM**, får du ingen minutangivelse om hur lång drifstid som återstår för batteriet."

• Beroende på under vilka förhållanden du använder utrustningen, kan det hända att indikeringen inte är helt korrekt.

Angående garanti för inspelningsinnehåll
Ingen ersättning kan ges för inspelningsinnehåll, ifall inspelning eller uppspelning inte ägt rum på grund av fel på ett laddningsbart batteri, en nätdapter, en nätdapter/laddare etc.

Vi kan inte tillhandahålla kompensation för bildinnehåll

Vi kan inte tillhandahålla kompensation för inspelat innehåll som till exempel bilder och ljud. Ifall bilder inte skulle spelas in eller spelas upp på grund av något fel i nätdaptern/laddaren, etc.

Angående laddning

Använd endast batterier av litiumjon-tyip. Denna enhet kan inte användas för att ladda batterier av Ni-Cd/Ni-MH-tyip.
•Montera batteriet ordentligt och på korrekt sätt på nätdaptern.
•Under pågående laddning måste nätdaptern ligga på ett plant underlag, som inte utsätts för vibrationer.

Angående laddningstemperatur

- För att batteriet skall arbeta så effektivt som möjligt, är det rekommenderade temperaturområdet vid laddning +10 °C till +30 °C.
- Denna enhet är anpassad för snabbladdning, men laddning som utförs i lägre eller högre temperatur än den rekommenderade kommer att ge längre laddningstider för att skydda batteriet. När laddningstiden väl en gång har förlängts, återställs inte tiden till snabbladdning även om temperaturen höjs eller sänks så att den ligger inom det rekommenderade temperaturområdet. Ta bort batteriet och gör om laddningen.

Övrigt

- En försumbar mängd ström går in i nätdaptern/laddaren så länge som nätdaptern/laddaren är ansluten till ett nätuttag.
- Koppla ur nätdaptern från nätuttaget när nätdaptern inte ska användas under en längre tid. Ifall alltid i kontakten för ett koppla loss nätkabeln från nätuttaget. Dra aldrig i själva kablern.
- Använd inte nätdaptern om nätkabeln skadats eller efter att adaptern omedelbart och skadats.
- Använd nätdaptern i närheten av ett nätuttag, så att stickkontakten omedelbart kan dras ut ur nätuttaget för att bryta strömtilförseln i händelse av att något onormalt skulle inträffa vid användning av nätdapter.
- Namnplåten, som anger nätdapters märkspänning, strömförbrukning m.m., finns på undersidan.
- Var noga med att inte något metallföremål kommer i kontakt med metalldelarna på nätdaptern eller anslutningsplåten. Det kan resultera i skador på grund av kortslutning.
- Se till att metallkontakterna alltid är rena.
- Ta inte isår, och bygg inte heller om, nätdaptern.
- Utsätt inte nätdaptern för mekaniska stötar. Tappa inte heller den.
- Nätdaptern blir varm när den används. Det är helt normalt.
- Använd inte nätdaptern i närheten av en AM-radiomottagare för att undvika störningar vid radiomottagning.
- Placera inte nätdaptern på en plats, där den utsätts för:
 - värme eller kyla,
 - damm eller smuts,
 - fukt,
 - vibrationer.
- Om nätdaptern placeras på en plats som utsätts för direkt solljus, t.ex. ovanpå instrumentbrådan i en bil, eller i närheten av en värmeåka, så kan det orsaka missformning av eller fel på nätdaptern.

Rådfråga affären där nätdaptern köptes, eller Sonys representant, om du skulle råka ut för svårigheter.

Felsökning

Tecken på fel	Orsak/åtgärd
Ansluten videoprodukt strömförsovs inte.	<ul style="list-style-type: none">Nätkabens stöckkontakt har kopplats loss från vägguttaget. → Sätt i stöckkontakten i vägguttaget. •Anslutningskabeln är inte korrekt ansluten. → Anslut kablern korrekt. •Lägesomkopplaren står i läget CHARGE. → Skjut lägesomkopplaren till läget VCR/CAMERA.
Pamonterat batteri laddas inte.	<ul style="list-style-type: none">•Lägesomkopplaren står i läget VCR/CAMERA. → Skjut lägesomkopplaren till läget CHARGE.

Strömmen slås genast av trots att batteriet återstående kapacitet är tillräcklig, eller återstående tid som visas skiljer sig från verklig tid.

Visningen i teckenfönstret kan inte ändras.

Snabbladdning sker inte.

Nedanstående visning kanske visas om ett batteri laddas i temperaturer utan för det rekommenderade laddningområdet +10 °C till +30 °C. I sådant fall kan laddning ske, men det inte att ske med snabbladdning för att skydda batteriet.

Laddningsindikatorn CHARGE blinkar och "CHARGE ERROR" visas i teckenfönstret.

→ Gör en kontroll enligt följande tabell.

Ta loss det laddningsbara batteriet från nätdaptern och montera sedan på samma batteri igen.

Om laddningsindikatorn CHARGE blinkar igen: montera på ett annat batteri.	Om laddningsindikatorn CHARGE lyser och inte blinkar längre: om laddningsindikatorn CHARGE slocknar eftersom laddningstiden är till ända, är allt som det ska.
Om laddningsindikatorn CHARGE blinkar igen: det är fel på denna enhet.	Om laddningsindikatorn CHARGE lyser och inte blinkar längre: om laddningsindikatorn CHARGE slocknar eftersom laddningstiden är till ända, är det fel på batteriet som sattes på först.
Kontakta Sonys återförsäljare angående den felaktiga produkten.	

Tekniska data

Märkadata, spänning 100-240 V nätspänning 50/60 Hz 18 W

Märkadata, utspänning DC OUT: 8.4 V 1.5 A (VCR)

Arbets temperatur Från 0 °C till +40 °C 8.4 V 1.4 A (CHARGE)

Förvaringstemperatur Från -20 °C till +80 °C

Ytermått Cirka 93 x 46 x 85 mm (b/h/d)

Vikt (endast nätdapter/laddare) Cirka 200 g

Medföljande tillbehör Anslutningskabel DK-225 (I) Nätkabel (I)

Rätt till ändringar förbehålles.

Använd vid behov en stickkontaktadapter (tillval), beroende på hur nätuttaget är utformat.		Nätuttag
	Stickkontaktadapter	

Anslut inte nätdaptern till en spänningsadapter (resoomvandlare) för utlandsresor. Det kan resultera i överhettning eller annat funktionsfel.

Beskrivning av delar och regler

- Öppning [ⓘ]
- Likströmsuttag (DC OUT)
- Laddningsindikator CHARGE [ⓘ]
- Öppning [ⓘ]
- Laddningsindikator CHARGE [ⓘ]
- Lägesomkopplare
- Teckenfönster
- Indikatorlampa för öppning
- Väljare för visnings sätt (DISPLAY-knapp)

I teckenfönstret
[ⓘ] Indikering för batteriladdning ("InfoLITHIUM")
[ⓘ] Varningsindikering (WARNING)
[ⓘ] Indikering för kontroll av återstående laddningstid (TIME TO CHG)
[ⓘ] Tidsindikering
[ⓘ] Fulladdning tar cirka en timme längre än normal laddning. Om batteriet tas loss mellan normal laddning och full uppladdning kan det hända att laddningstiden inte visas korrekt vid nästa laddnings tillfälle.
[ⓘ] Vid laddning av ett batteri som inte använts på länge kan det hända att de återstående tidern som visas i teckenfönstret inte motsvarar de verkliga återstående tiderna, vilket dock inte tyder på något fel. Ladda i detta fall upp batteriet tills det är fullt uppladdat, så att korrekta tider därefter kan visas i teckenfönstret.
[ⓘ] Det kan hända att "TIME TO CHG FULL 1h" visas i teckenfönstret efter att ett fulladdat batteri monterats på nätdaptern. Detta anger dock inte något fel på nätdaptern.
[ⓘ] Det kan dröja en stund innan tidsindikeringen visas efter att DISPLAY tryckts in.
[ⓘ] Om du har ett nytt batteri och vill se hur lång drifstid som återstår, fäster du batteriet på videokameran och använder den i ungefär 20 sekunder. Ladda sedan upp batteriet med nätdaptern.
[ⓘ] Det kan hända att man måste vänta en stund innan tidsvisningen visas för batteriet som inte laddas. Dessutom finns det tillfällen då tiden inte visas beroende på batteriets skick. Dessa fall är inget tecken för felaktig funktion.

Laddning

Se ill. [ⓘ]-[Ⓐ].

- Skjut lägesomkopplaren till läget CHARGE.
- Anslut nätkabeln till nätdaptern.
- Anslut nätkabeln till ett vägguttag. Ett pip-ljud hörs och teckenfönstret tänds.
- Montera batteriet på nätdaptern. Laddningen startar. Mätaren för batterikapacitet börjar blinka i teckenfönstret och laddningsindikatorn CHARGE på nätdaptern börja lysa.

När laddningen är klar, kommer alla märkena i mätaren för batterikapacitet att vara tända (normal laddning). Dessutom slocknar laddningsindikatorn CHARGE när allt är klart. Om man fortsätter att ladda tills "FULL" visas vid mätaren för batterikapacitet (efter ungefär 1 timme), kan man använda batteriet längre (fulladdning).

Mätare för batterikapacitet

Normal laddning	Fulladdning
	

- Ta bort batteriet när laddningen är klar.

Isättning av två batterier samtidigt
Denna enhet gör möjligt till isättning av två batterier samtidigt. I detta fall börjar laddningen med batteriet isatt i öppning [ⓘ].

När två batterier inte sätts i samtidigt, börjar laddningen med det först isatta batteriet utan hänsyn till om det sitter i öppning [ⓘ] eller [Ⓐ].

OBSt!

Denna enhet kan inte ladda två batterier samtidigt.

ATT OBSERVERA
Nätströmtillförseln avbryts inte så länge stickkontakten sitter i ett vägguttag, inte ens när strömmen slås av.

Hur batteriet monteras på nätdaptern

- Placera batteriet på nätdaptern med märket [ⓘ] riktad mot terminalucken.
- Skjut batteriet i plens riktning. Skjut det inat tills ett klick hörs.

Hur batteriet tas loss

Skjut batteriet i plens riktning och lyft det rakt uppåt.

OBSt!

- Plocka inte upp nätdaptern/laddaren genom att hålla i batteriet då ett batteri är monterat.
- Var särskilt noga med att inte slå emot med batteriet när det isatts.
- Var försiktig så att inte fingrarna kommer i kläm vid isättning och uttagning av batteriet.

Laddningstid

Tabellen nedan anger de laddningstider som gäller för laddning av några av de vanligaste laddningsbara batterierna, efter att batteriet laddats ur helt och hållet.

Batteri	Tid för fulladdning	Tid för normal laddning
NP-FP50	125	(65)
NP-FP70	130	(70)
NP-FP90	175	(115)

- Ungefärlig tid i minuter för att fulladda ett urladdat batteri (tid för fulladdning).
- Ungefärlig tid i minuter inom parentes anger tid för normal laddning (tid för normal laddning).
- Vi hänvisar till bruksanvisningen för videoprodukten ifråga angående batteriets skötsel för att tillförläpna längsta möjliga brukstid och livslängd.
- Laddningstiden kan variera, beroende på batteriets tillstånd och omgivningstemperaturen vid laddning.

OBSt!

- Laddningen avbryts när lägesomkopplaren skjuts till läget VCR/CAMERA under pågående laddning.
- Kontrollera att det laddningsbara batteriet monterats på korrekt sätt på nätdaptern, ifall laddningsindikatorn CHARGE varken lyser eller blinkar. Batteriet kan inte laddas så länge det inte är korrekt monterat.

Kontroll av laddning

Den återstående batteridrifstiden/laddningstiden kan kontrolleras i teckenfönstret under pågående laddning. Cirka en minut efter laddningsstart visas indikeringen BATTERY LIFE för återstående batteridrifstid i teckenfönstret. Den batteridrifstid som visas är den ungefärliga återstående tid som gäller för videofilmning med hjälp av videokameras skåre. Tiden blir kortare vid användning av LCD-bildskärmen på en videokamera.

Tryck på DISPLAY (väljare för visnings sätt) under pågående laddning.

Vänta ungefär 1 minut efter att ha satt i ett batteri. Varje gång du trycker på DISPLAY sänds indikatorlampan för öppning och visningen i teckenfönstret ändras till nedanstående olika visnings sätt.

Ifall två batterier har satts i samtidigt: tidsvisningen för batteriet som inte laddas för tillfallet återgar automatiskt till tidsvisningen för batteriet som håller på att laddas efter ungefär 10 sekunder.

I nedanstående exempel har ett batteri satts i öppning [ⓘ] först och därefter i öppning [Ⓐ]. Indikatorlampan för öppning motsvarar nummer på öppning.

1 • 	Återstående batteridrifstid när först isatta batteri ska monteras på "InfoLITHIUM"-utrustning. Tiden visas inte när den återstående batteridrifstiden är under 5 minuter.
2 • 	Återstående tid tills normal laddning av först isatta batteri är klar
1 • 	Återstående tid tills fulladdning av först isatta batteri är klar
2 • 	Laddningstiden för fulladdning visas inte efter att fulladdning är klar.
1 • 	Återstående tid tills normal laddning av sist isatta batteri är klar
2 • 	Återstående tid tills fulladdning av sist isatta batteri är klar
1 • 	Återstående tid tills laddning av sist isatta batteri är klar
2 • 	Återstående tid tills fulladdning av sist isatta batteri är klar

1 • 	Återstående tid tills normal laddning av sist isatta batteri är klar
2 • 	Laddningstiden för normal laddning visas inte efter att normal laddning är klar.
1 • 	Återstående tid tills fulladdning av sist isatta batteri är klar
2 • 	Laddningstiden för fulladdning visas inte efter att fulladdning är klar.

1 • 	Återstående tid tills normal laddning av sist isatta batteri är klar
2 • 	Laddningstiden för normal laddning visas inte efter att normal laddning är klar.
1 • 	Återstående tid tills fulladdning av sist isatta batteri är klar
2 • 	Laddningstiden för fulladdning visas inte efter att fulladdning är klar.

1 • 	Återstående tid tills normal laddning av sist isatta batteri är klar
2 • 	Laddningstiden för normal laddning visas inte efter att normal laddning är klar.
1 • 	Återstående tid tills fulladdning av sist isatta batteri är klar
2 • 	Laddningstiden för fulladdning visas inte efter att fulladdning är klar.

OBSt!
•Tiderna som visas är ungefärliga tider vid laddning, när den omgivande temperaturen är från +25 °C. Tiderna i teckenfönstret kan skilja sig något från verklig laddningstid beroende på batteriets skick och under vilka förhållanden det laddas/ansvads.
•I följande situationer kan det hända att tidsindikeringen i teckenfönstret visas som "----" (vilket dock inte anger något fel på nätdaptern):
–när den återstående batteridrifstiden är under fem minuter,
–när skillnad förekommer mellan visad tid och aktuell laddningstid.
Fortsätt ladda batteriet i några dagar.

- Fulladdning tar cirka en timme längre än normal laddning. Om batteriet tas loss mellan normal laddning och full uppladdning kan det hända att laddningstiden inte visas korrekt vid nästa laddningstillfälle.
- Vid laddning av ett batteri som inte använts på länge kan det hända att de återstående tidern som visas i teckenfönstret inte motsvarar de verkliga återstående tiderna, vilket dock inte tyder på något fel. Ladda i detta fall upp batteriet tills det är fullt uppladdat, så att korrekta tider därefter kan visas i teckenfönstret.
- Det kan hända att "TIME TO CHG FULL 1h" visas i teckenfönstret efter att ett fulladdat batteri monterats på nätdaptern. Detta anger dock inte något fel på nätdaptern.
- Det kan dröja en stund innan tidsindikeringen visas efter att DISPLAY tryckts in.
- Om du har ett nytt batteri och vill se hur lang drifstid som återstår, fäster du batteriet på videokameran och använder den i ungefär 20 sekunder. Ladda sedan upp batteriet med nätdaptern.
- Det kan hända att man måste vänta en stund innan tidsvisningen visas för batteriet som inte laddas. Dessutom finns det tillfällen då tiden inte visas beroende på batteriets skick. Dessa fall är inget tecken för felaktig funktion.

Nätdrift av ansluten videoprodukt

Vi hänvisar till videoproduktens bruksanvisning angående detaljer kring anslutning.

- Skjut lägesomkopplaren till läget VCR/CAMERA.
- Anslut nätkabeln till nätdaptern.
- Anslut nätkabeln till ett vägguttag.
- Anslut anslutningskabeln [ⓘ] till likströmsuttaget DC OUT på nätdaptern.
- Anslut anslutningskabeln [ⓘ] till videoprodukten. Vi hänvisar till videoustrustningens bruksanvisning angående detaljer kring dragning av anslutningskabeln.

OBSt!

- Strömtilförseln till videoprodukten avbryts när lägesomkopplaren skjuts till läget CHARGE medan videoprodukten används.
- Det går inte att ladda batteriet monterat på denna enhet samtidigt som videoustrutningen körs.
- Placera denna enhet på något längre avstånd från utrustningen som

Klitämme tämän Sony verkkolaitteen/ lataajan hankinnasta.

Pyydämme lukemaan tämän käyttöohjeen ennen laitteen käyttämistä ja säilyttämään ohjet tallessa mahdollista tulevaa tarvetta varten.

AC-VQP10 verkkolaitetta /lataajaa voidaan käyttää seuraavalla tavalla:

Liitä virtajohdo (vakiovarustet) seinäpistorasiaan.

- Litiumionityypisen akun lataamiseen. Ni-Cd/Ni-MH tyyppistä akkua ei voida ladata.
- Seuraavat toiminnot ovat mahdollisia:
 - Pikalataus
 - Jäljellä olevan varausajan näytö.
 - Videolaitteen virran antoon tarvittavat liitäntäjohdot kuuluvat tämän laitteen varusteisiin.

Mikä on "InfoLITHIUM"?

"InfoLITHIUM" on litiumioniakku, joka pystyy vaihtamaan tietoa yhteensopivan elektronisen laitteen kanssa akun virrankulutuksesta. Sony suosittelee käytettäväksi P-sarjan "InfoLITHIUM" akkua merkin [ⓘ] **InfoLITHIUM** omaavien elektronisten laitteiden kanssa.

"InfoLITHIUM" on Sony Corporationin tavaramerkki.

VAROITUS

Tulipalon ja sähköiskujen välttämiseksi älä saata laitetta alttiiksi sateelle tai kosteudelle.

Sähköiskujen välttämiseksi laitteita ei saa avata. Jätä kaikki huoltoimet ammattihenkilön suoritettavaksi.

Verkkojohto on vaihdututettava alan liikkeessä.

Huomautuksia käytöstä

Verkkojohdon pistokkeesta

AC-VQP10 laitetta on kahta mallia, joilla on erimuotoinen verkkojohdon pistoke.

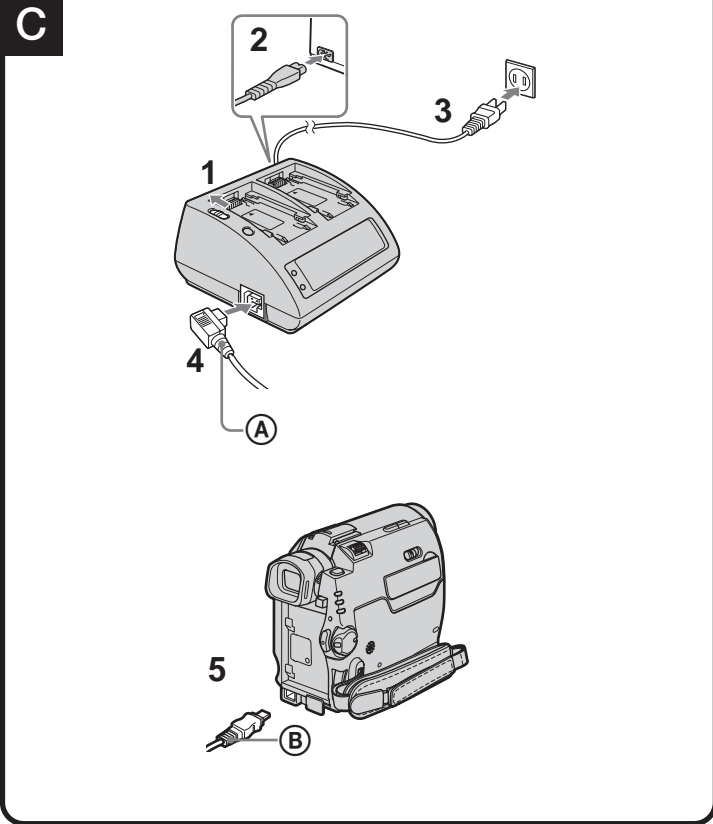
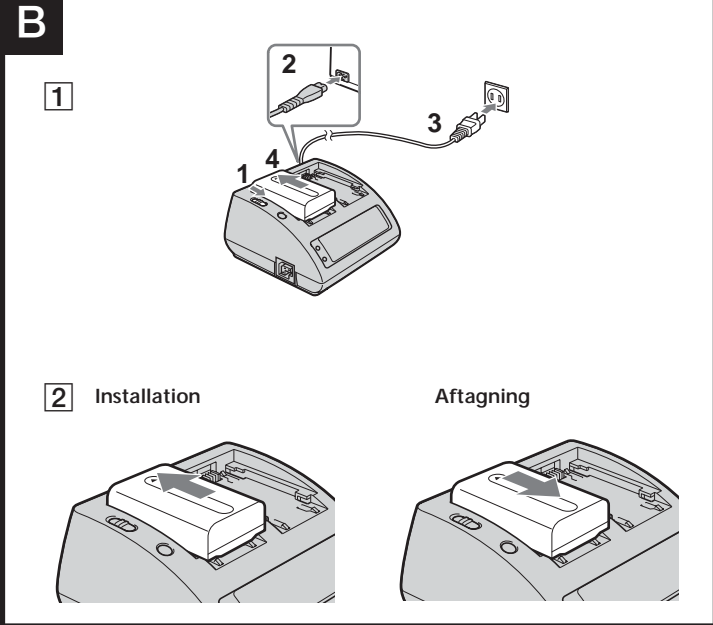
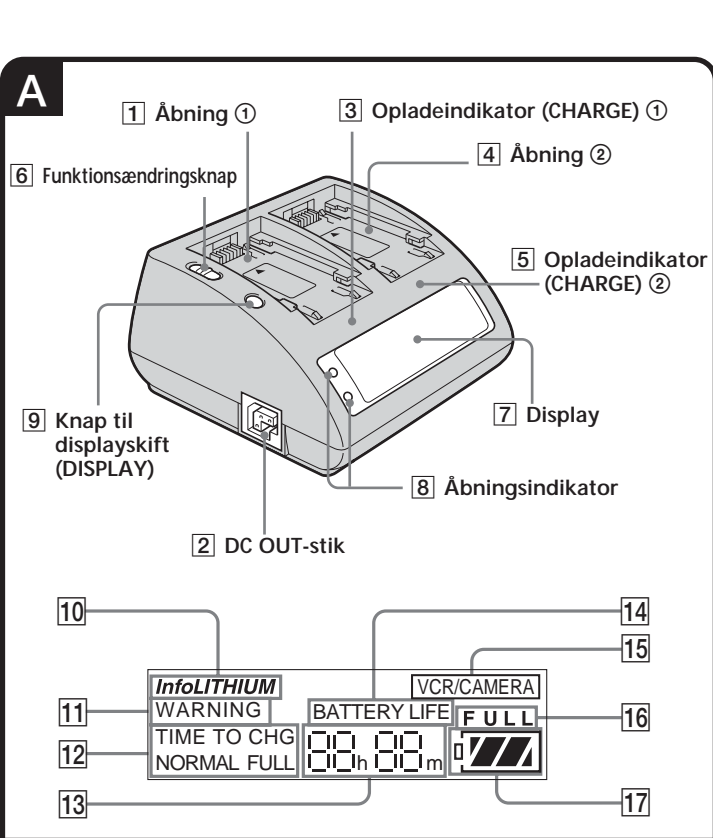
Malli	Pistokkeen muoto
USA:n/Kanadan malli	Polarisoitu
Muiden maiden/alueiden malli	Ei polarisoitu

- USA:n ja Kanadan malli: Turvallisuuden vuoksi pistokkeen toinen terä on toista leveämpi ja pistoke menee pistorasiaan vain oikein päin asettuna.
- Muiden maiden mallit: Pistoke on suora, pyydämme ottamaan yhteyden jällemyyjään.

Akussa jäljellä olevasta ajasta

Akkua ladattaessa tämä lätte näyttää akussa jäljellä olevan ajan videolaitteella tms. seuraavien ehtojen mukaisesti.

- Käytettäessä "InfoLITHIUM"-akkua
- Käytettäessä elektronikalaitetta, jossa on [ⓘ] **InfoLITHIUM**-merkki varmista, että käytät [ⓘ] **InfoLITHIUM**-merkillä varustettua akkua. Katso videolaitteen käyttöohjeita, jos kamera soveltuu "InfoLITHIUM"-jär



Tak fordi du har købt denne Sony lysnetadapter /oplader.

Læs denne brugsvejledning grundigt og gem den til senere konsultation, før du tager apparatet i brug.

AC-VQP10 lysnetadapter /opladeren kan anvendes som beskrevet herunder.

Sæt netledningen (medfølger) i en stikkontakt i væggen.
• Til at oplade et batteri af lithium-ion typen. Ni-Cd/Ni-MH-batterier kan ikke oplades.
De følgende funktioner er disponible:
– Hurtig opladning
– Angivelse af tilbageværende opladetid
• Der følger forbindelseskabler med denne lysnetadapter /oplader, således at videoudstyret kan strømforsynes.

Hvad er "InfoLITHIUM"?

"InfoLITHIUM" er et lithium-ion batteri, som kan udveksle data med kompatibelt elektronisk udstyr om dets forbrug af batterieffekt. Sony anbefaler, at du anvender "InfoLITHIUM" batterier i P-serien med elektronik udstyr, om har **InfoLITHIUM**-mærket.

"InfoLITHIUM" er et varemærke tilhørende Sony Corporation.

ADVARSEL

For at forhindre brand eller stød, må denne enhed ikke udsættes for regn eller fugt.

For at undgå elektrisk stød må kabinettet ikke åbnes. Overlad alt reparationsarbejde til en kvalificeret fagmand.

Netledningen må kun udskiftes af en kvalificeret fagmand.

Om netledningen

Om netledningsstikket

AC-VQP10 findes som to modeller. Forskellen på dem er netledningsstikkets form.

Model	Stikkets form
Model til USA/Canada	Polariseret
Model til andre lande/områder	Ikke-polariseret

Model til USA og Canada: Et af stikkets stikben er af sikkerhedsårsager bredere. Henvend dig til din forhandler, hvis stikket ikke kan sættes helt ind i kontakten.

Om den resterende batteritid

Under opladning af batteriet vil dette apparat angive den resterende batteritid med dit videoudstyr etc. på følgende betingelser.

• Når "InfoLITHIUM" batteriet anvendes
• Når videoudstyr med **InfoLITHIUM**-mærket anvendes
Kontroller, at du anvender et batteri med **InfoLITHIUM**-mærket. Se efter i betjeningsvejledningen, som følger med dit videoudstyr, hvis dette betjener sig af "InfoLITHIUM".

Hvis du bruger dette batteri med elektronisk udstyr, som ikke har **InfoLITHIUM**-mærket, angives den resterende batteritid ikke i minutter.*

* Afhængigt af de betingelser og miljøforhold, enheden anvendes under, er indikationen måske ikke præcis.

Garanti for optaget indhold

Der kan ikke ydes erstatning for optagets indhold, hvis optagelse eller afspilning ikke finder sted på grund af en funktionsfejl i batteriet, lysnetadapter /opladeren etc.

Eratning for billedindhold kan ikke ydes

Vi kan ikke påtage os at yde erstatning for indhold af optagelser, som for eksempel hvis billeder ikke optages eller afspilles på grund af at lysnetadapteren /laderen etc. ikke fungerer efter hensigten.

Opladning

Brug kun et batteri af lithium ion typen. Denne enhed kan ikke anvendes til at oplade batterier af Ni-Cd/Ni-MH typen.
• Tryk batteriet godt på plads.
• Oplad batteriet på en plan, vibrationsfri flade.

Temperatur ved opladning
• For at opnå den maksimale batterieffekt anbefaler vi, at batteriopladning sker indenfor et temperaturområde på +10° C til +30° C.
• Dette apparat kan hurtigoplades, men opladning udenfor det anbefalede temperaturområde vil føre til længere opladetid for at beskytte batteriet. Når først opladetiden er forlænget, vil den ikke gå tilbage til hurtigopladning, selv hvis temperaturen bringes indenfor det anbefalede temperaturområde. Sæt batteriet på igen og genoplad det.

Andet

• En smule elektrisk strøm vil forbruges af lysnetadapteren /opladeren, så længe denne er forbundet til en stikkontakt i væggen.
• Tag apparatets netledning ud af stikkontakten i væggen, hvis apparatet ikke skal anvendes i længere tid. Tag ledningen ud af stikket ved at trække i stikket. Træk aldrig i ledningen.
• Brug ikke lysnetadapteren, hvis dens ledning er gået i stykker eller hvis den har været udsat for et fald eller på anden måde har lidt skade.
• Anvend dette apparat i nærheden af en stikkontakt i væggen. Dette sikrer, at man straks kan slukke for apparatet ved at tage netledningsens stik ud af stikkontakten i væggen, hvis der skulle ske noget unormalt under brugen.
• Navnepladen med driftsspænding, effekforbrug etc. sidder på undersiden af enheden.
• Vær påpasselig med, at metal ikke kommer i kontakt med lysnetadpterens og tilslutningspladens metaldele, da det kan føre til kortslutning og beskadigelse af opladeren.
• Hold altid metalkontaktene rene.
• Forsøg aldrig at skille lysnetadapteren ad eller ændre den.
• Udsæt ikke lysnetadapteren for stød, og tab den ikke.
• Lysnetadapteren bliver varm, når den er i brug. Dette er normalt.
• Lad ikke lysnetadapteren komme i nærheden af AM-receivere, da dette vil forstyrre AM-modtagningen.
• Anbring ikke lysnetadpateren på et sted, hvor der er:
— meget varmt eller køldt.
— støv eller snavs
— meget fugt
— vibrationer
• Apparatet kan blive deformeret eller det kan fungere forkert, hvis det anbringes på et sted med direkte sol, som for eksempel på et instrumenbræt eller i nærheden af et varmeapparat.

Tag lysnetadapteren ud af stikket, og henvend dig til nærmeste Sony forhandler, hvis der skulle opstå problemer.

Fejlfinding

Symptom	Årsag/Afhjælpning
Videoudstyret virker ikke.	<ul style="list-style-type: none">• Netledningsstikket er taget ud af stikkontakten i væggen. <ul style="list-style-type: none">→ Sæt det i stikkontakten igen. • Netledningen er ikke sat ordentligt i forbindelse. <ul style="list-style-type: none">→ Sæt den ordentligt i forbindelse. • Funktionsomsikfteren er sat i stilling CHARGE. <ul style="list-style-type: none">→ Sæt funktionsomsikfteren i stilling VCR/CAMERA.
Batteriet er ikke opladet.	<ul style="list-style-type: none">• Funktionsomsikfteren er sat til VCR/CAMERA. <ul style="list-style-type: none">→ Sæt funktionsomsikfteren til CHARGE. • Udfør en fuld opladning igen. <ul style="list-style-type: none">→ Den resterende batterispenning vil blive korrekt angivet.
Displet skifter ikke.	→ Læs "Om den resterende batteritid".
Hurtigopladning udføres ikke.	Det herunder viste display kan komme frem, hvis et batteri oplades udenfor det anbefalede temperaturområde for opladning på +10° C til +30° C. I dette tilfælde er det muligt at oplade, men for at beskytte batteriet vil opladningen ikke blive udført hurtigt.

Opladslampen (CHARGE) blinker, og "CHARGE ERROR" vises i displayet.	→ Se efter i nedenstående oversigt.
Fjern batteriet fra denne enhed, og installer det samme batteri igen.	
Hvis opladeindikatoren (CHARGE) blinker igen: Anvend et andet batteri.	Hvis opladeindikator (CHARGE) lyser og ikke blinker igen: Hvis opladeindikatoren (CHARGE) slukker, fordi opladetiden er gået, er der ikke noget problem.
Hvis opladeindikatoren (CHARGE) blinker igen: Problem er dette apparat.	Hvis opladeindikatoren (CHARGE) lyser og ikke blinker igen: Hvis opladeindikatoren (CHARGE) slukker, fordi opladetiden er gået, er det det først installerede batteri, der er problemet.
Henvend dig til nærmeste Sony forhandler, hvis er er opstået problemer.	

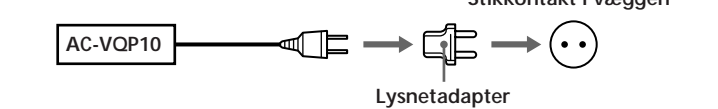
Opladslampen (CHARGE) blinker, og "CHARGE ERROR" vises i displayet.	→ Se efter i nedenstående oversigt.
Fjern batteriet fra denne enhed, og installer det samme batteri igen.	
Hvis opladeindikatoren (CHARGE) blinker igen: Anvend et andet batteri.	Hvis opladeindikator (CHARGE) lyser og ikke blinker igen: Hvis opladeindikatoren (CHARGE) slukker, fordi opladetiden er gået, er der ikke noget problem.
Hvis opladeindikatoren (CHARGE) blinker igen: Problem er dette apparat.	Hvis opladeindikatoren (CHARGE) lyser og ikke blinker igen: Hvis opladeindikatoren (CHARGE) slukker, fordi opladetiden er gået, er det det først installerede batteri, der er problemet.
Henvend dig til nærmeste Sony forhandler, hvis er er opstået problemer.	

Specifikationer

Indgangsspænding	100 - 240 V AC	50/60 Hz	18 W	
Udgangsspænding	DC OUT: 8.4 V	1.5 A (VCR)	8.4 V	1.4 A (CHARGE)
Brugstemperatur	0 °C til +40 °C			
Opbevaringstemperatur	-20 °C til +60 °C			
Mål	Ca. 93 x 46 x 85 mm (b./h./d)			
Vægt (kun lysnetadapter /oplader)	Ca. 200 g			
Medfølgende tilbehør	Forbindelseskabel DK-225 (1) <p>Netledning (1)</p>			

Ret til ændring af design og specifikationer forbeholdes.

Anvend om nødvendigt en lysnetadapter, som kan fås i handelen, og som passer til stikkontakten i væggen.



Tilslut ikke batteriopladeren til et spændingsadapter (rejsekonverter). Dette kan resultere i overopledning eller anden fejlfunktion.

Delenes betegnelse

1 Åbning ⓘ	Se illustration A .
2 DC OUT-stik	
3 Opladeindikator (CHARGE) ⓘ	
4 Åbning Ⓢ	
5 Opladeindikator (CHARGE) Ⓢ	
6 Funktionsændringsknap	
7 Display	
8 Åbningsindikator	
9 Knap til displayskift (DISPLAY)	

10 "InfoLITHIUM"-indikator	
11 Advarselsindikator (WARNING)	
12 Opladeindikator (TIME TO CHG)	
13 Tidssindikator	
14 Indikator for resterende batterieffekt (BATTERY LIFE)	
15 Indikator for videobåndoptager/kamera (VCR/CAMERA)	
16 Indikator for fuld opladning	
17 Indikator for resterende batterieffekt	

Opladning af batteriet

Se illustration **B**-**1**.

- Sæt funktionsomsikfteren i stilling CHARGE.
- Tilslut netledningen til dette apparat.
- Sæt netledningen i en stikkontakt i væggen. Der lyder et bip og displayet tændes.
- Installer batteriet. Når opladningen begynder, vil batterimærket på displayet begynde at blinke, og den indbyggede opladeindikator (CHARGE) på hovedapparatet vil lyse. Under opladningen vil alle batterimærkerne lyse (Normal opladning). Derudover slukker den indbyggede opladeindikator (CHARGE). Fortsat opladning, indtil "FULL" vises i batterimærket (i cirka 1 time), vil muliggøre en endnu længere anvendelse af apparatet (Fuld opladning).

Indikator for resterende batterieffekt	
Normal opladning	Fuld opladning

5 Fjern batteriet, når opladningen er færdig.

Anvendelse af to batterier samtidigt
Dette apparat muliggør anvendelse af to batterier samtidigt. I dette tilfælde vil opladningen begynde med batteriet installeret i åbning ⓘ. Hvis der ikke anvendes to batterier samtidigt, vil opladningen begynde med det først installerede batteri, uanset om det er sat i åbning ⓘ eller i åbning Ⓢ.

Bemærk
Dette apparat kan ikke oplade to batterier samtidigt.

FORSIGTIG

Apparatet er ikke afbrudt fra vekselstrømkilden (lysnettet), så længe netledningen er tilsluttet lysnettet, også selv om der er slukket på selve apparatet.

Påsætning af batteriet

Se illustration **B**-**2**.

- ⓘ Anbring batteriet på dette apparat med ◄ mærket vendende mod terminalen.
- Ⓢ Skyd batteriet i retningen vist med pilen. Tryk batteriet ind, indtil der høres et klik.

Aftagning af batteriet

Se illustration **B**-**2**.

Skyd det i den modsatte retning af pilen og løft det lige ud.

Bemærkninger

• Løft ikke lysnetadpateren /opladeren i batteriet, når dette er installeret.
• Vær sælig påpasselig med ikke at udsætte batteriet for slag, når du sætter det i.
• Vær forsigtig med ikke at få fingrene i klemme, når batteriet sættes i og tages ud.

Opladetid

Nedenstående oversigt viser opladetiden for et fuldt afladet hovedbatteri.

Batteri	Fuld opladetid	Normal opladetid
NP-FP50	125	(65)
NP-FP70	130	(70)
NP-FP90	175	(115)

• Omtrentlig tid i minutter ved opladning af et udtjent batteri til brug med dette apparat (**Fuld opladetid**).
• Den omtrentlige minutangivelse i parentes angiver tiden, der forbruges, når der oplades på normal vis (**Normal opladetid**).
• Se brugsanvisningen for det anvendte videoudstyr for at forvisse dig om batterilevetiden.
• Opladetiden er forskellig, afhængigt af batteriets tilstand og den omgivende temperatur.

Bemærkninger

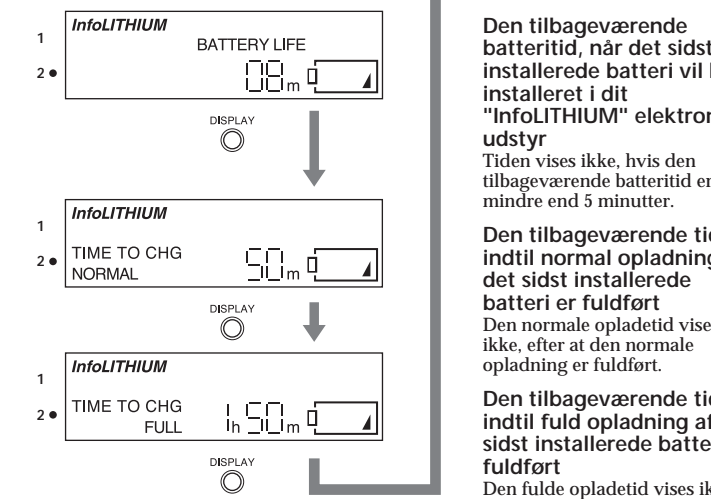
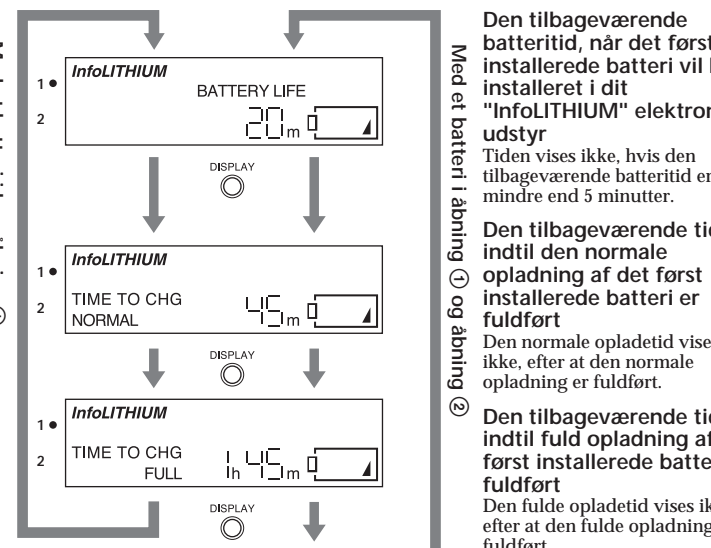
• Opladningen stopper, hvis funktionsomsikfteren sættes i stilling VCR/CAMERA under opladning.
• Kontroller, at batteriet er sat korrekt på lysnetadpateren /opladeren, hvis opladeindikatoren CHARGE ikke lyser eller blinker. Hvis batteriet ikke er tilsluttet, vil det ikke blive opladet.

Kontrol af opladningen

Under opladningen har du mulighed for at kontrollere opladetiden på displayet. BATTERY LIFE kommer frem på displayet et minut efter, at opladningen er påbegyndt. Den angivne, resterende tid er den omtrentlige tid, når der tages billeder via søgeren. Den resterende tid er kortere, når LCD-displayet anvendes.

Tryk på DISPLAY, mens opladningen er igang.

Vent cirka 1 minut, efter at et batteri er installeret. Ved hvert tryk på DISPLAY vil åbningsindikatoren begynde at lyse og visningen i displayet skifter til den herunder angivne visning. Hvis der anvendes to batterier samtidigt, vil tidsvisningen for det batteri, der ikke oplades, automatisk gå tilbage til tidsvisningen for det batteri, der oplades, efter cirka 10 sekunders forløb. Herunder vises et eksempel på installering af et batteri i åbning ⓘ først og derefter i åbning Ⓢ. Åbningsindikatorer viser nummeret på åbningen.



Bemærkninger

• Tidssdisplayet viser den omtrentlige tid ved opladning ved -25°C. Tidssdisplayet kan afvige fra den faktiske opladetid, alt afhængigt af brugsbetingelserne og omstændighederne.
• Tidssdisplayet kan vise " - - - " i de følgende tilfælde, men dette er ikke nogen fejl.
– Den resterende batteritid er mindre end 5 minutter.
– Der er en forskel mellem den angivne tid og den faktiske opladetid. Forsæt opladningen, uanset om dette sker.
• Til en fuld opladning kræves der ca. 1 time, efter at normal opladning er færdig. Hvis du tager batteriet af mellem normal opladning og fuld opladning, er det ikke sikkert, at opladetiden vil blive angivet korrekt ved næste opladning.
• Hvis et batteri, som ikke har været anvendt i længere tid, oplades, vil den angivne resterende tid og den fulde opladetid sommetider afvige fra de faktiske tider. Dette er normalt. Hvis dette sker, skal batteriet oplades igen, så det er fuldt opladet. De korrekte tider kan vises.
• Når du sætter et fuldt opladet batteri på videokameraet, kan "TIME TO CHG FULL 1h" komme frem i displayet. Dette er normalt.
• Der kan gå et stykke tid efter indtrykning af DISPLAY, inden displayet viser tiden.
• For at få vist den resterende batteritid for et nyt batteri, skal du tilslutte det til videokameraet og bruge det i ca. 20 sekunder. Derefter skal du oplade batteriet med denne enhed.
• Det kan vare et stykke tid, inden tidsvisningen kommer frem for det batteri, der ikke er under opladning. Desuden er der tilfælde, hvor tiden ikke vil blive angivet, afhængigt af batteriets tilstand. Disse forhold er ikke tegn på funktionsfejl.

Når videoudstyret skal anvendes

Se illustration **B**.

Vi henviser til brugsvejledningen for videoudstyret angående detaljer om tilslutningen.

- Sæt funktionsomsikfteren i stilling VCR/CAMERA.
- Sæt netledningen i dette apparat.
- Sæt netledningen i en stikkontakt i væggen.
- Sæt forbindelseskablet Ⓢ i DC OUT-stikket på dette apparat.
- Sæt forbindelseskablet Ⓢ i videoudstyret.

Vi henviser til brugsvejledningen for videoudstyret angående detaljer om retningen af forbindelsesledningen.

Bemærkninger

• Hvis du sætter funktionsomsikfteren i stilling CHARGE, mens videoudstyret anvendes, vil strømforsyningen til videoudstyret stoppe.
• Du kan ikke oplade batteriet, som er tilsluttet apparatet, mens videoudstyret strømforsynes.
• Lad ikke denne enhed komme i nærheden af det anvendte udstyr, hvis billedet er forvrænget.