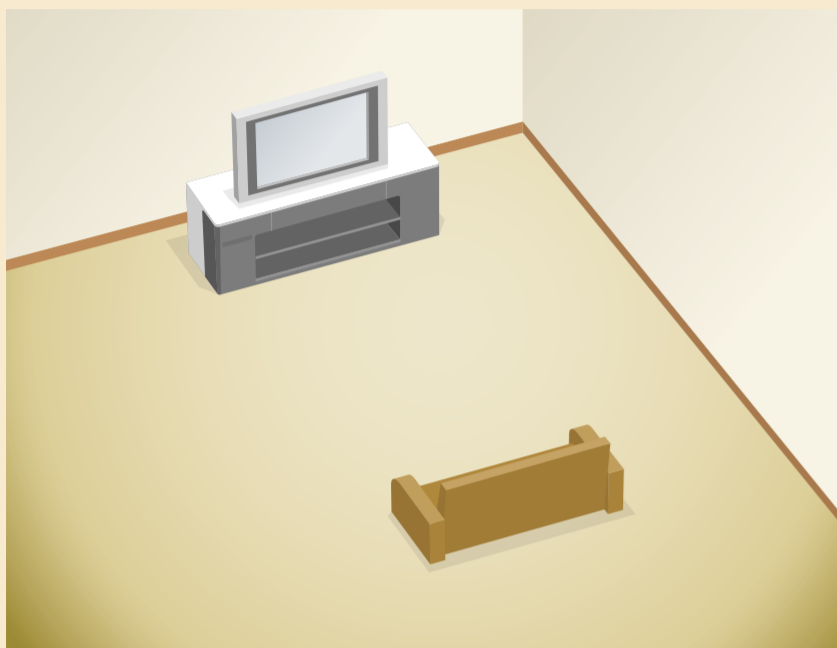


For Customers and Sony Dealers
in Europe

RHT-G1000

Kom godt i gang
Pika-asennusopas



Sony Corporation © 2006

Dansk

Denne Kom godt i gang-vejledning beskriver, hvordan der tilsluttes et tv, en dvd-afspiller eller andre komponenter, og beskriver nødvendige indstillinger og grundlæggende betjening, der gør det muligt at få det fulde udbytte af din hjemmebiograf. Se trin 1 til 5 for at få yderligere oplysninger om tilslutning af systemet. Yderligere oplysninger findes i den betjeningsvejledning, der fulgte med systemet.

1: Tilslutning af andre komponenter

A Tilslutning af en dvd-enhed/satellittuner/ "PlayStation 2"

Slut systemet til en dvd-enhed, en satellittuner eller en "PlayStation 2" ved hjælp af OPTICAL IN- og VIDEO IN-stikkene.

Du kan bruge OPTICAL IN- eller COAXIAL IN-stikket i stedet for at bruge AUDIO IN-stikket. Hvis begge stik bruges, prioriteres lyd fra COAXIAL IN-stikket.

Hvis der ikke findes et OPTICAL OUT-stik på dvd-enheden eller satellittuneren, skal systemet tilsluttes med AUDIO IN-stikkene.

Tip

Du kan forbedre kontrasten og skarpheden ved at slutte til COMPONENT DVD/ SAT IN-stikkene.

* "PlayStation 2" er et varemærke tilhørende Sony Computer Entertainment Inc.

B Tilslutning af en videobåndoptager

Slut systemet til en videobåndoptager ved hjælp af AUDIO IN- og VIDEO IN-stikkene.

Tip

Du kan forbedre kontrasten og skarpheden ved at slutte til COMPONENT VIDEO IN-stikkene.

2: Antennetilslutning

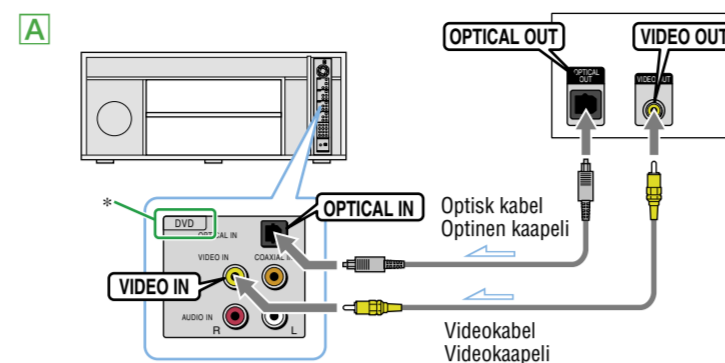
Tilslut AM/FM-antennen.

3: Installation af systemet

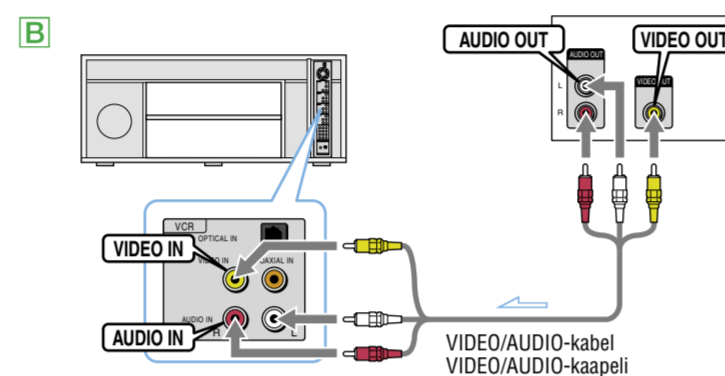
Installer systemet, når komponenterne er tilsluttet. Placer systemet korrekt for at få en så realistisk surroundsound som mulig.

Placer systemet mindst 5 cm fra væggen.

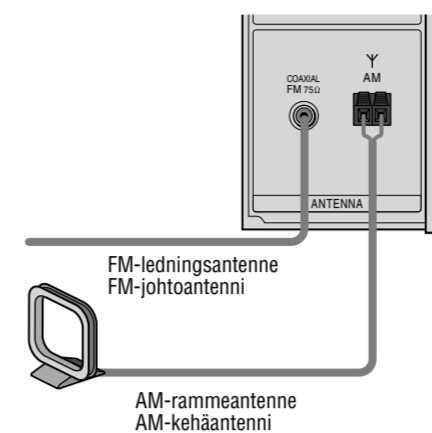
1



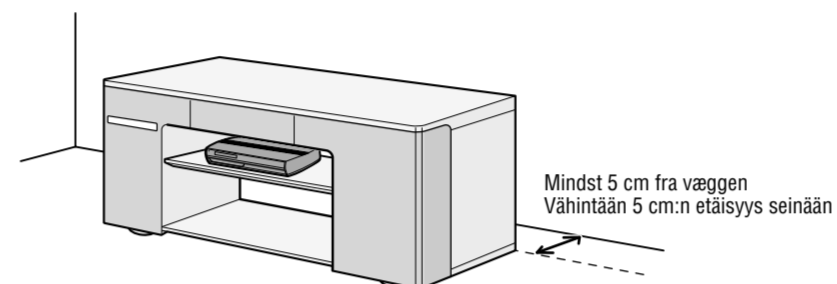
* Brug DVD-stikkene, når der tilsluttes en dvd eller "PlayStation 2".
Brug SAT-stikkene, når der tilsluttes en satellittuner.
Jos kytet DVD-soittimen tai "PlayStation 2"-konsolin, käytä DVD-liitäntöjä.
Jos kytet satelliitivastaanottimen, käytä SAT-liitäntöjä.



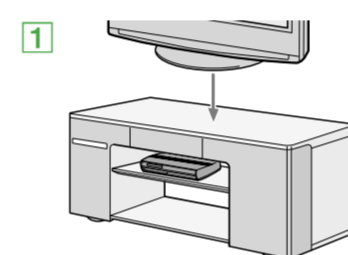
2



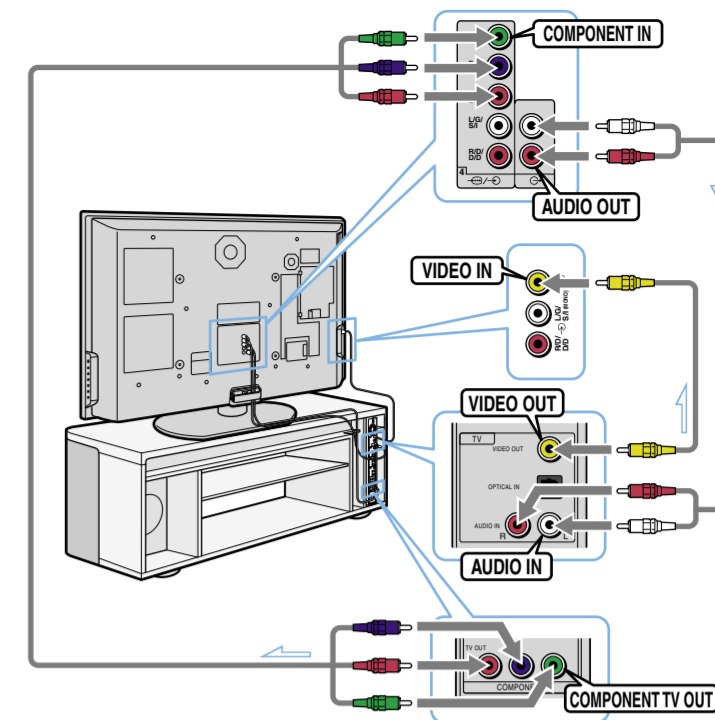
3



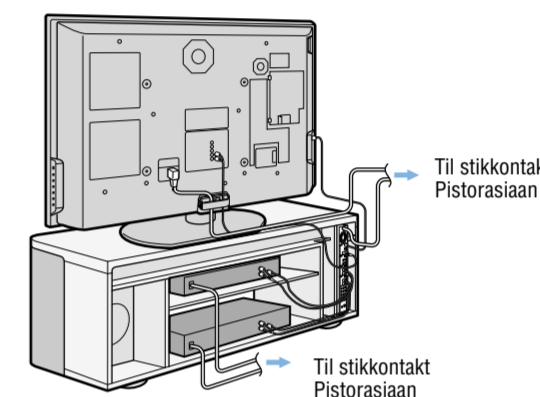
4



2



5



Suomi

Tässä pika-asennusoppaassa kerrotaan kuinka televisio, DVD-soitin tai muut laitteet kytketään. Oppaassa kerrotaan myös muista tarpeellisista asetuksista ja perustoiminnoista, joiden avulla kotiteatterin käyttäminen on mahdollisimman helppoa. Katso ohjeita vaiheista 1 - 5, kun kytket järjestelmää. Lisätietoja on järjestelmän mukana toimitetussa käyttöohjeessa.

1: Muiden laitteiden kytkeminen

A DVD-soittimen, satelliittiviritimen tai "PlayStation 2"-konsolin kytkeminen

Kytke tämä järjestelmä DVD-laitteeseen, satelliittiviritimeen tai "PlayStation 2" -konsoliin OPTICAL IN- ja VIDEO IN -liitäntöjen kautta. Voit käyttää kytkemisessä joko OPTICAL IN- tai COAXIAL IN -liitäntää AUDIO IN -liitännän asemasta. Jos kumpikin liitäntä on käytössä, COAXIAL IN -liitännästä tuleva ääni on ensisijainen. Jos DVD-laitteessa tai satelliittiviritimessä ei ole OPTICAL OUT -lähtöliitäntää, kytke laite tämän järjestelmän AUDIO IN -liitäntöihin.

Vinkki

Jos käytät kytkennöissä COMPONENT DVD/SAT IN -liitäntöjä, kuvan kontrasti ja terävyys ovat tavallista parempia.

* "PlayStation 2" on Sony Computer Entertainment Inc:n tavaramerkki.

B Videonauhurin kytkeminen

Kytke tämä järjestelmä videonauhuriin AUDIO IN- ja VIDEO IN -liitäntöjen kautta.

Vinkki

Jos käytät kytkennöissä COMPONENT VIDEO IN -liitäntöjä, kuvan kontrasti ja terävyys ovat tavallista parempia.

2: Antennien asentaminen

Kytke AM- ja FM-antenni.

3: Tämän järjestelmän asentaminen

Asenna tämä järjestelmä, kun olet kytkenyt kaikki muut laitteet. Voit kuunnella todellisen tuntuista surround-ääntä, jos sijoitat järjestelmän oikein.

Sijoita järjestelmä vähintään 5 cm:n etäisyydelle seinästä.

4: Television kytkeminen

1 Television asentaminen

Television asentaminen (1).

2 Television kytkeminen

Jos kytket Sony'n television, sen ohjelmalähde voidaan valita automaattisesti painamalla ohjelmalähdepainiketta (Input SYNC)-asetuksen jälkeen.

Lisätietoja on "Käyttöohje"-oppaan kohdassa "Kaukosäätimen ohjelmoiminen televisiota varten (vain Sony'n televisiot)" (sivu 7).

Vinkki

Jos televisiossa on OPTICAL OUT- tai COAXIAL OUT -liitäntä, voit käyttää kytkennässä optista kaapelia tai koaksiaalikaapelia.

Huomautus

Jos kytket muita laitteita komponenttikaapeilla, myös televisio täytyy kytkeä komponenttikaapeilla.

5: Virtajohto kytketään viimeisenä

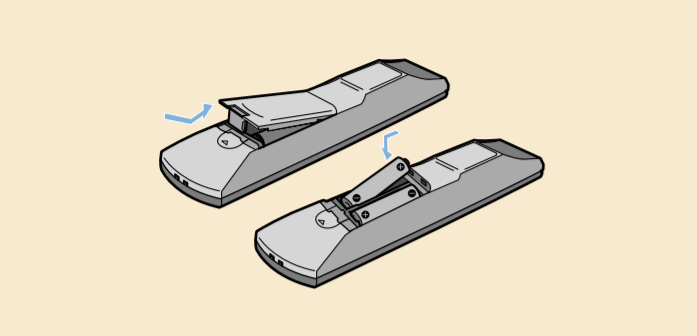
Kytke virtajohto, kun kaikki muut kytkennät on tehty. Kytke sekä tämän järjestelmän että television virtajohto suoraan pistorasiaan.

Dansk

Indstilling af systemet

Sådan sættes batterier i fjernbetjeningen

Du kan fjernbetjene systemet med den medfølgende fjernbetjening. Sæt to AA-batterier (R6) i fjernbetjeningen, og sørg for, at batteriernes plus- (+) og minuspol (–) vender korrekt.



Indstilling af fjernbetjeningen

Den medfølgende fjernbetjening skal programmeres for, at du kan betjene det tilsluttede tv eller andre komponenter. Yderligere oplysninger findes i afsnittet "Programmering af fjernbetjeningen" i din "Betjeningsvejledning" (side 8).

Indstilling af andre komponenter

Du skal indstille de enkelte komponenter, så deres lyd høres korrekt fra højttalerne, når den tilsluttede komponent bruges. Følgende fremgangsmåder beskriver Sony-komponenter og "PlayStation 2". Yderligere oplysninger findes i den betjeningsvejledning, der fulgte med de enkelte komponenter.

Sony dvd-afspiller/HDD-optager

- Vælg **"Audio"** på installationsskærmen.
- Indstil **"Audio DRC"** til **"Wide Range"**.
- Indstil **"Digital Out"** til **"On"**.
- Indstil **"Dolby Digital"** til **"Dolby Digital"**.
- Indstil **"DTS"** til **"On"** eller **"DTS"** (afhængigt af modellen).

Bemærk
Indstil lydformatet for den disk, der skal afspilles, til flerkanalstyd.

"PlayStation 2"

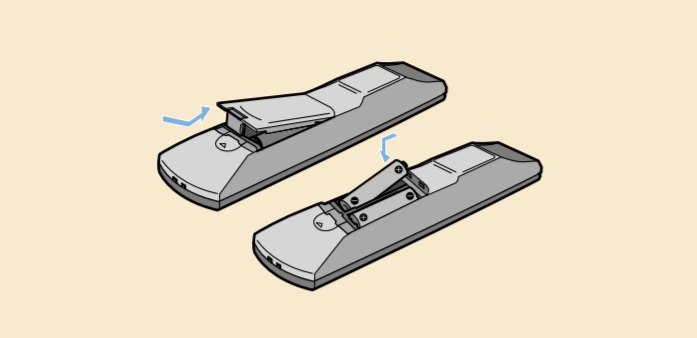
- Vælg **"Audio Setup"** under **"Setup"**.
- Vælg **"Audio Digital Out"**.
- Indstil **"Digital Out (Optical)"** til **"On"**.
- Indstil **"Dolby Digital"** til **"On"**.
- Indstil **"DTS"** til **"On"**.

Suomi

Järjestelmän asentaminen

Paristojen asentaminen kaukosäätimeen

Voit ohjata järjestelmän toimintoja vakiovarusteena toimitettavalla kaukosäätimellä. Aseta kaksi R6 (koko AA) – paristoa paristolokeroon niin, että niiden navat + ja – tulevat oikeille puolille lokeron sisällä olevien merkintöjen mukaisesti.



Kaukosäätimen asentaminen

Järjestelmän mukana toimitettu kaukosäädin täytyy ohjelmoida kytkettyä televisiota tai muita laitteita varten. Lisätietoja on "Käyttöohje"-oppaan kohdassa "Kaukosäätimen ohjelmointi" (sivu 8).

Muiden laitteiden asentaminen

Kukin kytkettävä laite tulee asentaa siten, että sen ääni kuuluu kaiuttimista oikein, kun laitetta käytetään toistoon. Seuraavassa viitataan Sonyn laitteisiin ja "PlayStation 2" -konsoliin. Katso lisätietoja kunkin laitteen mukana toimitetusta käyttöohjeesta.

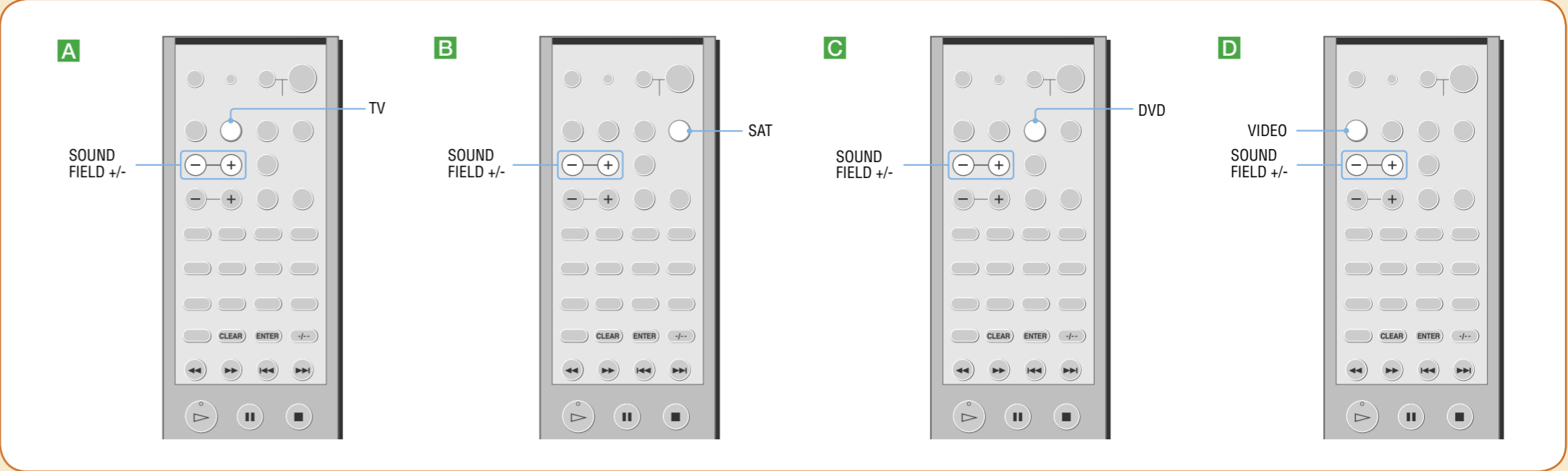
Sonyn DVD-soitin / HDD-tallennin

- Valitse **"Audio"** asetusnäytöstä.
- Valitse **"Audio DRC"** -asetukseksi **"Wide Range"**.
- Valitse **"Digital Out"** -asetukseksi **"On"**.
- Valitse **"Dolby Digital"** -asetukseksi **"Dolby Digital"**.
- Valitse **"DTS"**-asetukseksi **"On"** tai **"DTS"**(vaihtelee eri malleissa).

Huomautus
Valitse toistettavan levyn äänimuodoksi monikanavainen ääni.

"PlayStation 2"

- Valitse **"Setup"**-valikosta **"Audio Setup"**.
- Valitse **"Audio Digital Out"**.
- Valitse **"Digital Out (Optical)"** -asetukseksi **"On"**.
- Valitse **"Dolby Digital"** -asetukseksi **"On"**.
- Valitse **"DTS"**-asetukseksi **"On"**.



Dansk

Dansk

Brug af surroundsound

A Brug af tv

- Tænd tv'et, og vælg et program.Yderligere oplysninger findes i betjeningsvejledningen til tv'et.
- Tryk på **TV** på fjernbetjeningen. Når der tilsluttes et Sony-tv, kan Sony-tv-indgangen vælges automatisk ved at trykke på indgangsvælgeren efter udført indstilling (SYNC af indgang) - gå til trin 4.
- Skift tv-indgang. Yderligere oplysninger findes i den betjeningsvejledning, der fulgte med tv'et.
- Tryk flere gange på **SOUND FIELD +/-** for at vælge [AUTO] eller [NEWS] (vælg [NEWS] til nyheder).

B Brug af satellittuner

- Tænd tv'et, og vælg et program.Yderligere oplysninger findes i betjeningsvejledningen til tv'et.
- Tryk på **SAT** på fjernbetjeningen. Når der tilsluttes et Sony-tv, kan Sony-tv-indgangen vælges automatisk ved at trykke på indgangsvælgeren efter udført indstilling (SYNC af indgang) - gå til trin 4.
- Skift tv-indgang. Yderligere oplysninger findes i den betjeningsvejledning, der fulgte med tv'et.
- Tryk flere gange på **SOUND FIELD +/-** for at vælge [AUTO] eller [NEWS] (vælg [NEWS] til nyheder).

C Afspilning af dvd'er

- Tænd tv'et.
- Tryk på **DVD** på fjernbetjeningen. Når der tilsluttes et Sony-tv, kan Sony-tv-indgangen vælges automatisk ved at trykke på indgangsvælgeren efter udført indstilling (SYNC af indgang) - gå til trin 4.
- Skift tv-indgang. Yderligere oplysninger findes i den betjeningsvejledning, der fulgte med tv'et.
- Tænd dvd-optageren (afspilleren) eller din "PlayStation 2", og afspil dvd'en.
- Tryk flere gange på **SOUND FIELD +/-** for at vælge [AUTO].

D Afspilning af videobånd

- Tænd tv'et.
- Tryk på **VIDEO** på fjernbetjeningen. Når der tilsluttes et Sony-tv, kan Sony-tv-indgangen vælges automatisk ved at trykke på indgangsvælgeren efter udført indstilling (SYNC af indgang) - gå til trin 4.
- Skift tv-indgang. Yderligere oplysninger findes i den betjeningsvejledning, der fulgte med tv'et.
- Tænd videobåndoptageren, og afspil et videobånd.
- Tryk flere gange på **SOUND FIELD +/-** for at vælge [AUTO].

Suomi

Suomi

Suomi

Suomi

Suomi

Suomi

Suomi

Suomi

Suomi

Surround-äänentoisto

A Television katseleminen

- Kytke televisioon virta ja valitse kanava. Katso lisätietoja television käyttöohjeesta.
- Paina kaukosäätimen **TV**-painiketta. Jos kytket Sonyn television, sen ohjelmälähde voidaan valita automaattisesti painamalla ohjelmälähdepainiketta (Input SYNC)-asetuksen jälkeen - siirry vaiheeseen 4.
- Vaihda television ohjelmälähde. Lisätietoja on television käyttöohjeissa.
- Valitse [AUTO] tai [NEWS] painamalla **SOUND FIELD +/-** toistuvasti. (Valitse [NEWS], kun katsetel uutisohjelmia.)

B Satelliittivirittimen käyttäminen

- Kytke televisioon virta ja valitse kanava. Katso lisätietoja television käyttöohjeesta.
- Paina kaukosäätimen **SAT**-painiketta. Jos kytket Sonyn television, sen ohjelmälähde voidaan valita automaattisesti painamalla ohjelmälähdepainiketta (Input SYNC)-asetuksen jälkeen - siirry vaiheeseen 4.
- Vaihda television ohjelmälähde. Lisätietoja on television käyttöohjeissa.
- Valitse [AUTO] tai [NEWS] painamalla **SOUND FIELD +/-** toistuvasti. (Valitse [NEWS], kun katsetel uutisohjelmia.)

C DVD-levyjen toistaminen

- Kytke televisioon virta.
- Paina kaukosäätimen **DVD**-painiketta. Jos kytket Sonyn television, sen ohjelmälähde voidaan valita automaattisesti painamalla ohjelmälähdepainiketta (Input SYNC)-asetuksen jälkeen - siirry vaiheeseen 4.
- Vaihda television ohjelmälähde. Lisätietoja on television käyttöohjeissa.
- Kytke DVD-tallentimen (soittimen) tai "PlayStation 2" -konsolin virta ja aloita DVD-levyn toisto.
- Valitse [AUTO] painamalla **SOUND FIELD +/-** toistuvasti.

D Videonauhojen toistaminen

- Kytke televisioon virta.
- Paina kaukosäätimen **VIDEO**-painiketta. Jos kytket Sonyn television, sen ohjelmälähde voidaan valita automaattisesti painamalla ohjelmälähdepainiketta (Input SYNC)-asetuksen jälkeen - siirry vaiheeseen 4.
- Vaihda television ohjelmälähde. Lisätietoja on television käyttöohjeissa.
- Kytke videonauhurin virta ja aloita videonauhan toisto.
- Valitse [AUTO] painamalla **SOUND FIELD +/-** toistuvasti.